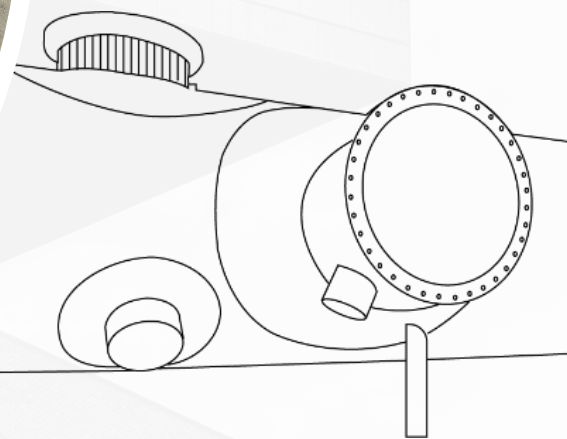


# קבוצת גאון בע"מ | דו"ח תקופתי

## שנת 2024



# קבוצת גאון בע"מ | דו"ח תקופתי שנת 2024

תוכן עניינים

חלק ראשון  
תיאור עסקי התאגיד



חלק שני  
דוח הדירקטוריון על מצב עסקי התאגיד



חלק שלישי  
דוחות כספיים ליום 31 בדצמבר 2024



חלק רביעי  
פרטים נוספים על התאגיד



חלק חמישי  
הצהרות מנהלים לפי תקנה 9ב (ד)



חלק שישי  
שאלון ממשל תאגידי



**חלק א - תיאור עסקי התאגיד****פרק א': תיאור ההתפתחות הכללית של עסקי החברה**

קבוצת גאון בע"מ הינה "תאגיד קטן", כהגדרת מונח זה בתקנות ניירות ערך (דוחות תקופתיים ומיידיים), תש"ל-1970 ("תקנות הדיווחים"). דירקטוריון החברה החליט לאמץ את מלוא ההקלות אשר אושרו כאמור לתאגידיים קטנים במסגרת תקנות הדיווחים.

**1. הגדרות**

- למען הנוחות, בדוח תקופתי זה להלן תהיה למונחים הבאים המשמעות הרשומה לצידם:
- "בורסה" - הבורסה לניירות ערך בתל-אביב בע"מ;
  - "גאון אגרו" - גאון אגרו תעשיות בע"מ, חברה פרטית המוחזקת במלואה על ידי החברה;
  - "גאון אחזקות" - ב. גאון אחזקות בע"מ, בעלת השליטה בחברה, שהינה חברה ציבורית המחזיקה בכ-68.48% מהון המניות של החברה;
  - "הדוח התקופתי" או "דוח זה" - הדוח התקופתי של החברה לשנת 2024;
  - "החברה" - קבוצת גאון בע"מ;
  - "חוק החברות" - חוק החברות, התשנ"ט-1999;
  - "חוק ניירות ערך" - חוק ניירות ערך, התשכ"ח-1968;
  - "הכוכב" - הכוכב חברה לתעשיות מגופים מתכת (1987) בע"מ, חברה פרטית בבעלות מלאה של גאון אגרו;
  - "מדי ורד" - מדי ורד בע"מ, חברה פרטית בבעלות מלאה של GCT;
  - "נחמני" - אורי נחמני ובניו קידוחים בע"מ, חברה פרטית אשר החברה מחזיקה, בעקיפין, ב-72.5% מההון המונפק והנפרע שלה<sup>1</sup>;
  - "פל-ים" - פל-ים 94 החברה המרכזית לחקלאות ושיווק בע"מ, חברה פרטית בה מחזיקה שגיב ב-50% מההון המונפק והנפרע<sup>2</sup>;
  - "פלגל" - פלגל תעשיות פלסטיק אגודה שיתופית חקלאית בע"מ, אגודה שיתופית חקלאית בבעלות מלאה של פלסים;
  - "פלסים" - פלסים תשתיות בע"מ, חברה פרטית בה מחזיקה החברה ב-71% מההון המונפק והנפרע<sup>3</sup>;

<sup>1</sup> יתרת הון המניות המונפק והנפרע של נחמני מוחזקת על ידי צדדי ג' שאינם קשורים לחברה או לבעלת השליטה.

<sup>2</sup> יתרת הון המניות המונפק והנפרע של פל-ים (50%) מוחזקת על ידי חברת פל-ים 217 בע"מ - חברה פרטית אשר למיטב ידיעת החברה הינה בבעלות ה"ה יוסף נדב, יוסף עידו ויוסף שי.

<sup>3</sup> יתרת הון המניות המונפק והנפרע של פלסים (29%) מוחזקת על ידי פלסים מפעלי פלסטיקה טכנית לחקלאות תעשייה ובנין (מיסודו של קיבוץ מרחביה) בע"מ - חברה פרטית אשר למיטב ידיעת החברה הינה בבעלות קיבוץ מרחביה.

- "צינורות גיליון" - צינורות המזרח התיכון - גיליון (1994) בע"מ, חברה פרטית בבעלות מלאה של צינורות תעשיות;
- "צינורות תעשיות" - צינורות המזרח התיכון - תעשיות 2001 בע"מ, חברה פרטית בבעלות מלאה של החברה;
- "הקבוצה" - החברה, החברות הבנות שלה והתאגידים המוחזקים על ידן;
- "שגיב" - שגיב אגודה שיתופית חקלאית בע"מ, אגודה שיתופית חקלאית בה מחזיקה גאון אגרו ב-74% מזכויות הבעלות<sup>4</sup>;
- "תשתיות הדרום" - תשתיות הדרום פ.ח.ש. בע"מ, חברה פרטית בה מחזיקה פלסים ב-85% מההון המונפק והנפרע<sup>5</sup>;
- "GCT" - גאון סיטי טכנולוגי (ג.ס.ט) בע"מ, חברה פרטית בבעלות מלאה של גאון אגרו;
- "GWS" - גאון חברה לפתרונות מים (גי.דאבליו.אס) בע"מ, חברה פרטית בה מחזיקה החברה ב-70% מההון המונפק והנפרע שלה<sup>6</sup>;
- "TMNG" - טי אס אן גי בע"מ, חברה פרטית בבעלות מלאה של גאון אגרו;

## 2. פעילות החברה ותיאור התפתחות עסקיה

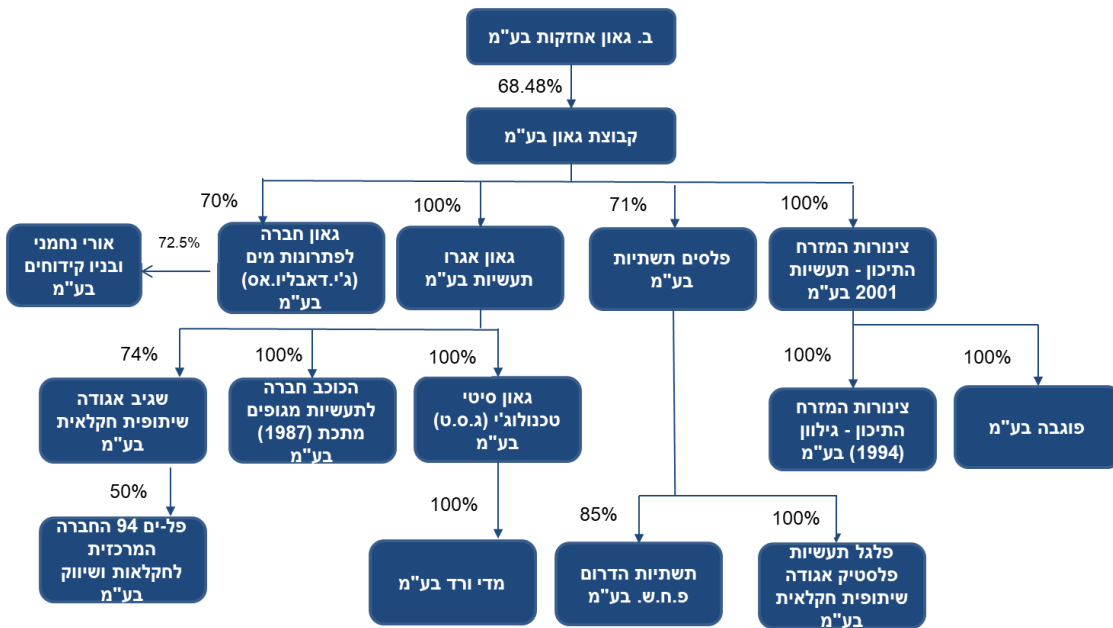
- 2.1. החברה הינה חברת תשתיות אשר התאגדה בישראל ביום 30 באוקטובר 1951, כחברה פרטית בערבון מוגבל. ביום 21 במאי 1993 נרשמו מניות החברה למסחר בבורסה.
- 2.2. פעילות החברה מתבצעת בארבע חטיבות שוק: חטיבת תשתיות ותעשייה - מתמקדת בתשתיות הולכה ממקורות המים, הדלק והגז, עד לכניסה למבנים, ופועלת בעיקר מול הסקטור הממשלתי, הפרטי (יזמים, קבלנים וסוחרים) והמוניציפאלי (מכרזים); חטיבת מערכות בנין - מתמקדת במערכות מהכניסה למבנה לתוכו, ופועלת מול הסקטור הפרטי, היזמי והקבלני; חטיבה טכנולוגית - ממוקדת בפיתוח ושיווק מערכות מדידה בעיקר למים בטכנולוגית קריאה מרחוק, ופועלת מול הסקטור המוניציפאלי, תאגידי מים ולקוחות אחרים; וחטיבת ייזום וביצוע - זרוע הביצוע והתכנון לתחום תשתיות ההולכה, הפועלת במכרזים ישירים ו/או הצעות מחיר מול מזמיני עבודה שונים, בעיקר בסקטור המוניציפאלי, הממשלתי והחקלאי. בנוסף, פועלת בחברה חטיבה תפעולית העוסקת בהשבחה תפעולית, בלוגיסטיקה ובסינרגיות תפעוליות בין מפעלי החברה השונים.

<sup>4</sup> יתרת זכויות הבעלות בשגיב (26%) מוחזקות על ידי משאבי שדה ניהול ואחזקות אגודה שיתופית חקלאית בע"מ - אגודה שיתופית אשר למיטב ידיעת החברה הינה בבעלות קיבוץ משאבי שדה.

<sup>5</sup> היתרה מוחזקת על ידי צד ג' שאינו קשור לחברה או לבעלת השליטה.

<sup>6</sup> היתרה מוחזקת על ידי צד ג' שאינו קשור לחברה או לבעלת השליטה.

2.3. להלן תרשים מבנה האחזקות של החברה<sup>7</sup>, הכולל את החברות המהותיות בקבוצה, נכון ליום 31 בדצמבר, 2024 :



2.4. התקשרות בהסכם מיזוג בין החברה לבין גאון אחזקות.

2.4.1. ביום 12 בפברואר, 2023, פנה דירקטוריון גאון אחזקות לדירקטוריון החברה, בהצעה לניהול משא ומתן בקשר עם התקשרות בהסכם מיזוג עם החברה, במסגרתו תרכוש גאון אחזקות את כל מניות החברה המוחזקות על ידי בעלי מניות מקרב הציבור כנגד הקצאת מניות של גאון אחזקות, כך שהחברה תהפוך לחברה פרטית בבעלותה המלאה של גאון אחזקות.

2.4.2. ביום 4 בדצמבר, 2023, נחתם הסכם מיזוג בין גאון אחזקות מצד אחד, חברה ייעודית בבעלותה המלאה של גאון אחזקות מצד שני והחברה מצד שלישי ("הסכם המיזוג") וכן דווח על כינוס אסיפה כללית מיוחדת של בעלי מניות החברה ליום 10 בינואר, 2024.

2.4.3. ביום 25 בינואר, 2024, דיווחה החברה על ביטול האסיפה הכללית שזומנה לאישור הסכם המיזוג לצורך מיצוי הידברות עם בעלי מניות.

2.4.4. ביום 30 באפריל, 2024, דיווחה החברה על ביטול הסכם המיזוג בהסכמת כל הצדדים לו הואיל והתנאים המתלים להשלמת עסקת המיזוג במתכונתה לא היו צפויים להתקיים עד למועד האחרון (כהגדרתו בהסכם המיזוג).

לפרטים נוספים ראה דוח זימון אסיפה כללית של החברה מיום 5 בדצמבר 2023, דוח בדבר ביטול האסיפה הכללית מיום 25 בינואר 2024 ודיווח מידי של החברה מיום 30 באפריל, 2024 (מספרי אסמכתא: 2024-01-132540, 2024-01-010518 ו- 2024-01-041104, בהתאמה), אשר המידע הכלול בהם מובא כאן על דרך ההפניה; וכן באור ג'י לדוחות הכספיים המאוחדים של החברה ליום 31 בדצמבר 2024.

2.5. רכישת פעילות מוצרים לחדר האמבט והמטבח של פלסאון.

לפרטים ראה סעיף 1.1.5 בדוח הדירקטוריון המצורף לדוח זה.

<sup>7</sup> תרשים האחזקות אינו כולל את חברת TMNG אשר רכישתה אושרה על ידי הממונה על התחרות לאחר תאריך המאזן.

2.6. עסקה לרכישת אחזקות בחברת נחמני.

ביום 29 במרץ, 2023, התקשרה חברת GWS עם חברת נחמני ועם בעלי מניותיה של חברת נחמני, בהסכם רכישת והקצאת מניות, אשר עם השלמתו ביום 5 בדצמבר, 2023, לאחר קבלת אישור הממונה על התחרות לעסקה, מחזיקה GWS ב-72.5% מהון המניות המונפק והנפרע של חברת נחמני, ושרון ורון נחמני מחזיקים ב-20.5% ו-7% מההון המונפק והנפרע של חברת נחמני, בהתאמה.

לפרטים נוספים ראה דיווחים מיידיים של החברה מיום 30 במרץ, 2023, מיום 19 באוקטובר, 2023 ומיום 6 בדצמבר, 2023 (מספרי אסמכתא: 2023-01-035313, 2023-01-117198 ו-2023-01-133134, בהתאמה), אשר המידע הכלול בהם מובא כאן על דרך ההפניה; וכן באור 9'ד' לדוחות הכספיים המאוחדים של החברה ליום 31 בדצמבר 2024.

2.7. התקשרות במזכר הבנות מחייב למתן שירותי גילון ולשכירות מפעל הגילון.

לפרטים נוספים בדבר התקשרות צינורות גילון במזכר הבנות מחייב למתן שירותי גילון והענקת אופציה לשכירת עיקר השטח התפעולי עליו מצוי מפעל הגילון בעכו ואת כל הציוד שמצוי בו, ראה סעיף 9.25.1 לדוח זה להלן וכן באור 20ב' (3) לדוחות הכספיים המאוחדים של החברה ליום 31 בדצמבר 2024.

2.8. עסקה לרכישת חברת TMNG.

ביום 23 בינואר 2025, השלימה גאון אגרו את רכישת מלוא הון המניות המונפק והנפרע של חברת TMNG, מצדדי ג' שאינם קשורים לחברה או לבעלת השליטה בה, לאחר אישור הסכם הרכישה ביום 8 בינואר, 2025 על ידי הממונה על התחרות ואישור בית המשפט להסכם המכר שהתקבל ביום 3 בספטמבר 2024. TMNG מתמחה בתכנון, ניהול, פיקוח, רכש והקמה (EPC) של מערכות משולבות הכוללות הנדסה אזרחית, תשתיות אורכיות, צנרת תעשייתית ומערכות חשמל ובקרה, במיוחד בעולמות הגז הטבעי ואנרגיות מתחדשות, בכל שרשרת תשתיות אספקת הגז הטבעי. לפרטים נוספים ראה באור 26א' לדוחותיה הכספיים המאוחדים של החברה ליום 31 בדצמבר 2024.

**תחומי פעילות**

.3

הנהלת החברה ומקבל ההחלטות התפעולי הראשי של החברה בוחנים את תחומי הפעילות של החברה בהתאם לשיוך המוצרים והשירותים. לפיכך, למועד פרסום דוח זה, החברה פועלת באמצעות תאגידי המוחזקים על ידה בתחומי פעילות כמפורט להלן:

3.1. **תחום פעילות תשתיות ותעשייה** - תחום זה כולל מוצרים לתשתיות ארציות ועירוניות ולמפעלי תעשייה בתחומי המים, ביוב, דלק וגז, כימיקלים, השחלת כבלים, חקלאות, ומתקנים לטיפול והתפלת מים. להלן פירוט המוצרים בתחום זה: (1) מוצרי פלדה - בעיקר צינורות פלדה ממוגנים, (2) פלסטיק - צנרת פלסטיק ומוצרים נלווים להם, (3) מגופים. המוצרים מיוצרים, מיובאים ומשווקים על ידי החברות צינורות תעשיות, פלסים-פלגל, הכוכב ותשתיות הדרום. לפרטים ראה סעיף 7 לדוח זה.

3.2. **תחום פעילות מערכות בנן** - להלן פירוט המוצרים בתחום זה: (1) ברזים כדוריים, ברזים מיוחדים ואביזרים ומוצרים מפליז המשמשים להולכה של נוזלים וגזים, (2) מוצרי אינסטלציה, גינון, השקיה ומוצרי חשמל, (3) צנרת פלסטיק ומגופים למערכות תשתית בתחום האינסטלציה, מיזוג אוויר, כיבוי אש, אוורור, חימום, חשמל, תקשורת, סולארי וגז. המוצרים מיוצרים, מיובאים ומשווקים באמצעות שגיב ופל-ים, פלסים-פלגל והכוכב. לפרטים ראה סעיף 8 לדוח זה.

3.3. כמו כן, לחברה שלוש פעילויות נוספות, המדווחות כמגזר "אחרים" בדוחותיה הכספיים, והכוללות: פעילות ייזום, ביצוע ותכנון פרויקטים לתחום התשתיות המתבצעת באמצעות GWS, נחמני, גאון אגרו ו-TMNG, עבור רשויות ותאגידי מוניציפליים, חברות ממשלתיות ולשוק הפרטי; מתן שירותי גיליון למוצרי מתכת מסוגים שונים, כגון עמודי חשמל, תאורה, גדרות, מעקות, צינורות ופרופילים. פעילות זו מתבצעת באמצעות חברת הבת צינורות גיליון; ופיתוח, ייצור ושיווק של מדי מים ושל פתרונות למדידת מים, לרבות מערכות לקריאה מרחוק (קר"מ), לרשויות המקומיות, לתאגידי מים ולתעשייה. פעילות זו מתבצעת באמצעות חברות הבת GCT ומדי ורד. ולפרטים ראה סעיף 9 לדוח זה.

**השקעות בהון החברה ועסקאות במניותיה**

.4

לא ידוע לחברה על השקעות בהון החברה ועסקאות במניותיה אשר נעשו בתקופת הדוח ובשנה שקדמה לה, או על כל עסקה שנעשתה על ידי בעל עניין בחברה מחוץ לבורסה בתקופה כאמור, למעט רכישת מניות של החברה מחוץ לבורסה שבוצעה על ידי מר משה גאון (אשר נמנה על בעלי השליטה בחברה), כמפורט בדוח מידי מתקן שפרסמה החברה ביום 23 באפריל 2023 (מספר אסמכתא: 2023-01-043680), אשר האמור בו מובא כאן על דרך ההפניה.

**חלוקת דיבידנדים**

.5

5.1. במהלך השנים 2023 ו-2024, ועד למועד פרסום דוח זה, החברה לא חילקה דיבידנדים לבעלי מניותיה.

5.2. נכון ליום 31 בדצמבר 2024, לחברה אין יתרת רווחים הניתנים לחלוקה (לצורך מבחן הרווח בהתאם לסעיף 302 לחוק החברות).

5.3. במסגרת הסכמים שבין החברה והתאגידי המוחזקים על ידה לבין הבנקים המעמידים להם אשראי לצורך פעילותם, התחייבו החברה והתאגידי האמורים לעמוד באמות מידה פיננסיות מסוימות, להן עשויה להיות, בין היתר, השפעה על יכולתה של החברה לחלק דיבידנדים לבעלי

מניותיה. לפרטים ראה באור 21ד' לדוחות הכספיים המאוחדים של החברה ליום 31 בדצמבר 2024.

5.4. ביום 28 בפברואר 2013 אימץ הדירקטוריון מדיניות חלוקת דיבידנד כדלקמן:  
בכפוף להוראות כל דין, תפעל החברה לחלק לבעלי מניותיה דיבידנד שנתי בשיעור שלא יעלה על 50% מהרווח השנתי הנקי הראוי לחלוקה של החברה והמותר בחלוקה על פי הוראות כל דין כפי שישתקף בדוחות הכספיים המאוחדים המבוקרים השנתיים של החברה, ובלבד שלא תגרם פגיעה מהותית בתזרים המזומנים של החברה או בתוכניות העסקיות ובתוכניות ההשקעה של החברה, כפי שיאושרו ויוגדרו על ידי הדירקטוריון שלה מעת לעת. מובהר כי אין בקביעת מדיניות זאת, כדי לגרוע מסמכותו של דירקטוריון החברה לשנות את מדיניות החברה בחלוקת דיבידנד, כפי שיימצא לנכון מעת לעת, ואין בהצהרה זו כל התחייבות כלפי בעלי המניות של החברה ו/או צד שלישי כלשהו, ובכפוף לכל דין, לרבות לענין חלוקות דיבידנד בפועל או מועדי תשלום הדיבידנד או לענין שיעור חלוקת הדיבידנד בעתיד.

**פרק ב': מידע אחר**

**מידע אחר**

6.

**6.1 מידע כספי לגבי תחומי הפעילות של החברה**

להלן יובאו נתונים כספיים על תחומי הפעילות של הקבוצה (במיליוני ש"ח):

2024						
מאוחד	ביטולים **	נכסים שלא הוקצו למגזרים / התאמות למאוחד	אחרים	מערכות בנין	תשתיות ותעשייה	
<b>מיליוני ש"ח מדווחים</b>						
654.1	(198.5)	0.0	113.9	302.2	436.4	הכנסות מחיצוניים
0.0	0.0	0.0	0.0	0.0	0.0	הכנסות מתחומי פעילות אחרים
<b>654.1</b>	<b>(198.5)</b>	<b>0.0</b>	<b>113.9</b>	<b>302.2</b>	<b>436.4</b>	<b>סך הכל</b>
612.3	(184.7)	9.0	109.2	278.1	400.8	עלויות אשר אינן מהוות הכנסות בתחום פעילות אחר
0.0	0.0	0.0	0.0	0.0	0.0	עלויות המהוות הכנסות של תחומי פעילות אחרים
<b>612.3</b>	<b>(184.7)</b>	<b>9.0</b>	<b>109.2</b>	<b>278.1</b>	<b>400.8</b>	<b>סך הכל</b>
162.9	(46.8)	9.9	27.7	70.5	101.7	עלויות קבועות מיוחסות*
451.8	(138.2)	0.0	81.7	208.1	300.2	עלויות משתנות מיוחסות
(2.5)	0.2	(0.9)	(0.2)	(0.4)	(1.1)	הוצאות אחרות
28.6	(9.4)	(5.7)	2.9	16.5	24.4	רווח/הפסד מפעולות רגילות המיוחס לבעלים של החברה האם
13.2	(4.3)	(2.6)	1.3	7.6	11.2	החלק מהרווח/הפסד המיוחס לזכויות שאינן מקנות שליטה
<b>989.7</b>	<b>(149.4)</b>	<b>18.7</b>	<b>124.7</b>	<b>326.8</b>	<b>668.9</b>	סך הנכסים המיוחסים לתחום הפעילות
<b>532.2</b>	<b>(126.1)</b>	<b>7.2</b>	<b>81.2</b>	<b>196.8</b>	<b>373.1</b>	סך התחייבויות המיוחסות לתחום הפעילות

\* עלויות קבועות - עלויות שאינן משתנות כתוצאה משינוי בהיקף הפעילות של החברה.

\*\* פעילות מהותית לחברה אולם מבוטלת (קרי אינה מוצגת בדוח רווח והפסד), מאחר ולחברה אין שליטה בפעילות זו. פעילות זו כללה את פל-ים.

2023						
מאוחד	ביטולים **	נכסים שלא הוקצו למגזרים / התאמות למאוחד	אחרים	מערכות בנין	תשתיות ותעשייה	
<b>מיליוני ש"ח מדווחים</b>						
633.5	(175.8)	0.0	62.5	282.3	464.5	הכנסות מחיצוניים
0.0	0.0	0.0	0.0	0.0	0.0	הכנסות מתחומי פעילות אחרים
<b>633.5</b>	<b>(175.8)</b>	<b>0.0</b>	<b>62.5</b>	<b>282.3</b>	<b>464.5</b>	<b>סך הכל</b>
636.4	(161.1)	9.5	76.8	285.0	426.3	עלויות אשר אינן מהוות הכנסות בתחום פעילות אחר
0.0	0.0	0.0	0.0	0.0	0.0	עלויות המהוות הכנסות של תחומי פעילות אחרים
<b>636.4</b>	<b>(161.1)</b>	<b>9.5</b>	<b>76.8</b>	<b>285.0</b>	<b>426.3</b>	<b>סך הכל</b>
158.4	(40.7)	9.1	16.3	66.2	107.5	עלויות קבועות מיוחסות*
440.8	(120.3)	0.0	48.2	195.5	317.5	עלויות משתנות מיוחסות
37.1	(0.0)	0.3	12.2	23.3	1.3	הוצאות אחרות
(2.0)	(10.1)	(6.5)	(9.8)	(1.8)	26.2	רווח/הפסד מפעולות רגילות המיוחס לבעלים של החברה האם
(0.9)	(4.6)	(3.0)	(4.5)	(0.8)	12.1	החלק מהרווח/הפסד המיוחס לזכויות שאינן מקנות שליטה
<b>1000.4</b>	<b>(125.8)</b>	<b>20.9</b>	<b>72.4</b>	<b>336.8</b>	<b>696.1</b>	סך הנכסים המיוחסים לתחום הפעילות
<b>554.7</b>	<b>(106.3)</b>	<b>65.1</b>	<b>43.1</b>	<b>159.1</b>	<b>393.7</b>	סך התחייבויות המיוחסות לתחום הפעילות

\* עלויות קבועות - עלויות שאינן משתנות כתוצאה משינוי בהיקף הפעילות של החברה.  
 \*\* פעילות מהותית לחברה אולם מבוטלת (קרי אינה מוצגת בדוח רווח והפסד), מאחר ולחברה אין שליטה בפעילות זו. פעילות זו כללה את פל-ים.

2022						
מאוחד	ביטולים **	נכסים שלא הוקצו למגזרים / התאמות למאוחד	אחרים	מערכות בנין	תשתיות ותעשייה	
<b>מיליוני ש"ח מדווחים</b>						
697.2	(170.8)	0.0	46.6	293.4	527.9	הכנסות מחיצוניים
0.0	0.0	0.0	0.0	0.0	0.0	הכנסות מתחומי פעילות אחרים
<b>697.2</b>	<b>(170.8)</b>	<b>0.0</b>	<b>46.6</b>	<b>293.4</b>	<b>527.9</b>	<b>סך הכל</b>
658.8	(155.0)	10.2	53.3	269.7	480.6	עלויות אשר אינן מהוות הכנסות בתחום פעילות אחר
0.0	0.0	0.0	0.0	0.0	0.0	עלויות המהוות הכנסות של תחומי פעילות אחרים
<b>658.8</b>	<b>(155.0)</b>	<b>10.2</b>	<b>53.3</b>	<b>269.7</b>	<b>480.6</b>	<b>סך הכל</b>
174.6	(39.2)	10.8	13.5	68.4	121.2	עלויות קבועות מיוחסות*
483.7	(115.8)		39.8	202.1	357.7	עלויות משתנות מיוחסות
0.4	0.1	(0.6)	0.0	(0.8)	1.7	הוצאות אחרות
26.3	(10.8)	(7.3)	(4.2)	16.2	32.4	רווח/הפסד מפעולות רגילות המיוחס לבעלים של החברה האם
12.1	(5.0)	(3.4)	(1.9)	7.5	14.9	החלק מהרווח/הפסד המיוחס לזכויות שאינן מקנות שליטה
<b>1089.3</b>	<b>(137.3)</b>	<b>28.9</b>	<b>84.4</b>	<b>344.9</b>	<b>768.4</b>	סך הנכסים המיוחסים לתחום הפעילות
<b>613.8</b>	<b>(121.9)</b>	<b>31.4</b>	<b>37.4</b>	<b>189.8</b>	<b>477.1</b>	סך התחייבויות המיוחסות לתחום הפעילות

\* עלויות קבועות - עלויות שאינן משתנות כתוצאה משינוי בהיקף הפעילות של החברה.  
 \*\* פעילות אלו מהותיות לחברה אולם מבוטלות (קרי הן אינן מוצגות בדוח רווח והפסד), מאחר ולחברה אין שליטה בפעילות אלו. פעילות אלו כללה את פל-ים ושגיב.

לפרטים נוספים ראה הסברי הדירקטוריון בדוח הדירקטוריון המצורף לדוח זה, וכן באור 24 לדוחות הכספיים המאוחדים של החברה ליום 31 בדצמבר 2024 - מגזרים עסקיים.

## 6.2. סביבה כללית והשפעת גורמים חיצוניים על פעילות החברה

להלן יובאו הגורמים החיצוניים המשפיעים על פעילות החברה באופן מהותי:

6.2.1. החברה פועלת בארבעה ענפים עיקריים - משק המים, תשתיות אחרות (בעיקר גז טבעי, חשמל ומערכות פניאומטיות לשינוע אשפה<sup>8</sup>), ענף הבניה והשיפוצים וענף החקלאות. בפרט, הביקוש למוצרי החברה מושפע מהותית מרמת הפעילות בתחומי התשתית, הבניה והתעשייה בישראל. כתוצאה מכך, מכירות מוצרי החברה מושפעות מהשקעות הממשלה בישראל ומרמת הפעילות בתחומים אלה.

6.2.2. השפעת הגידול באוכלוסייה - אוכלוסיית מדינת ישראל גדלה וממשיכה לגדול בקצב מהיר ביחס למדינות מערביות. על פי הלשכה המרכזית לסטטיסטיקה - צפי לגידול באוכלוסייה על פי הערכה סבירה של כ-50% לכ-15 מיליון נפש עד שנת 2048 וגידול של כ-100% עד שנת 2065 לכ-20 מיליון נפש<sup>9</sup>. צריכת המים לנפש נאמדת כיום בכ-100 קוב מים בשנה, אשר מתורגמים לזרימה של כ-187 קוב לנפש (כמות המהווה כ-87% מכל ליטר נצרך, מושבת למערכת כקולחין), במערכות המים והביוב.

הגידול הצפוי באוכלוסייה והביקוש הקשיח למים, שאף עולה עם השיפור ברמת החיים, צפויים להוביל להשקעות מסיביות בתשתיות הולכת המים והביוב, לרבות: הרחבה ופריסה של תשתיות הולכה בערים ובשכונות חדשות; החלפת תשתיות ישנות והגדלת הקיבולת בתשתיות הקיימות; הקמה וחיבור של מתקני התפלה וטיפול בשפכים חדשים, הצפויים לתמוך בביקושים. כמו כן, השימוש הנרחב שנעשה כבר היום (וצפוי להמשיך לצבור תאוצה) בצינורות הולכה בעלי קוטר גדול (מעל ל-24 אינץ') צפוי להוביל לביקושים גדולים לצינורות פלדה. זאת, מעבר לביקושים הקיימים גם בקטרים הנמוכים יותר, בהם גם חלופת צינורות הפלסטיק רלוונטית.

6.2.3. היקפי צריכת המים והנחת צינורות בישראל (מים, ביוב ותיעול) - היקפי צריכת המים בישראל, הכוללים את כלל המטרות והשימושים - חקלאות, תעשייה ושימוש ביתי, מצויים במגמת צמיחה בשנים האחרונות<sup>10</sup>. היקפי צריכת המים חשופים ומושפעים מהמצב האקלימי, מכמות המים המוקצית לצרכים חקלאיים, ומציגים עלייה בטווח הארוך. על פי נתוני הלשכה המרכזית לסטטיסטיקה<sup>11</sup>, ההשקעה בישראל בצנרת לתשתיות מים וביוב נמצאת במגמת גידול, כאשר בשנים 2019-2022 הסתיימה הנחת צינורות מים וביוב (כולל תיעול) באורך ממוצע של כ-880 ק"מ בשנה.

<sup>8</sup> מערכת פניאומטית לפינוי פסולת הינה מערכת אוטומטית חכמה, הפועלת לאיסוף הפסולת מבניינים והמרחב הציבורי שבהם היא מותקנת לתחנת האיסוף המרכזית (להלן: "טרמינל") על ידי יניקת אוויר במערכת צינורות תת קרקעיים, תוך הפרדה במקור של הפסולת ל-2 זרמים: האחד, "פסולת אריות" והשני, "פסולת מעורבת". האשפה אשר מגיעה לטרמינל נדחסת למכולת האשפה ואיסופה יעשה מתחנת האיסוף המרכזית שמחוץ לשכונות המגורים והמרחבים הציבוריים. פינוי המכולות מהטרמינל יעשה ע"י העירייה.

<sup>9</sup> למ"ס - תחזית אוכלוסיית ישראל בשנים 2015-2065, מאי 2018:

[https://www.cbs.gov.il/he/publications/doclib/2019/forecast65/2065/forecast\\_2016\\_15.pdf](https://www.cbs.gov.il/he/publications/doclib/2019/forecast65/2065/forecast_2016_15.pdf)

<sup>10</sup> רשות המים - צריכת המים לשנת 2023. קישור:

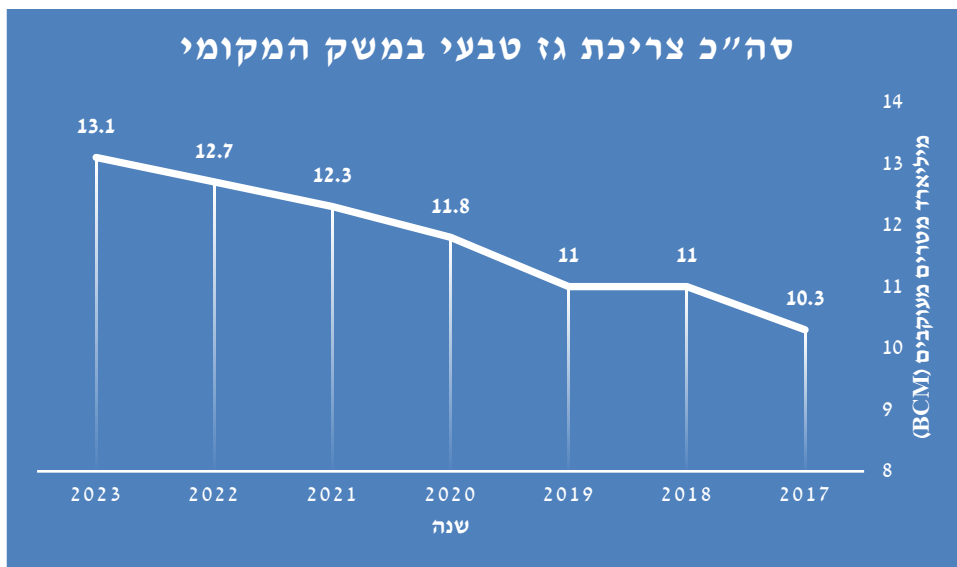
<https://www.gov.il/BlobFolder/reports/consumption-seker/he/מבוא20א%20לסקר20%20צריכה.pdf>

<sup>11</sup> הלמ"ס - לוח 20.22 - הנחת צינורות מים, ביוב ותיעול לפי מחוז, פורסם ביום 8 בספטמבר 2022. קישור:

[https://www.cbs.gov.il/he/publications/DocLib/2024/20.%20ShnatonConstructionhousingandrealstate/st20\\_21.pdf](https://www.cbs.gov.il/he/publications/DocLib/2024/20.%20ShnatonConstructionhousingandrealstate/st20_21.pdf)

על מנת לספק את הביקוש הקשיח למים ולטובת המשך פיתוח משק המים, וכן כהכנה לתקופות בצורת עתידיות, רשות המים והביוב מוציאה לפועל, באמצעות מקורות - חברת המים הלאומית של ישראל, ובאמצעות תאגידי מים ואגודות מים חקלאיות, תכנית לפיתוח משק המים לשנים הבאות, אשר כוללת פיתוח משמעותי והנחה של צנרת מים בהיקפים ניכרים, כאשר להערכת החברה בין 20% לבין 25% יושקעו בצינורות פלדה. להערכת החברה, תכנית זו תכלול גם את הצעדים הבאים: גידול התפוקה השנתית במתקני ההתפלה הקיימים (יעד לשנת 2030 של כ-1.1 מיליארד קוב מים מותפלים, לעומת כ-590 מיליון קוב כיום)<sup>12</sup>; הקמת מתקני התפלה נוספים (מתקן התפלה גליל מערבי ומתקן התפלה שורק), בהיקף של כ-300 מיליון קוב; על פי תכניות רשות המים, צרכי הפיתוח של משק המים מסתכמים לכ-1.8 מיליארד ש"ח בשנה, וזאת בהתאמה להערכת רשות המים כי ההשקעות הנדרשות במשק המים הארצי עולות כדי 5-6 מיליארד ש"ח<sup>13</sup>; החלפה וחידוש צנרת ישנה בת למעלה מ-50 שנים בקטרים קטנים, לצנרת פלדה חדשה ועמידה בקטרים גדולים - חיבור אזורים מנותקים מהמערכת הארצית, מעלה כינרת, הגליל המערבי, העמקים המזרחיים ורמת הגולן, המנותקים היום מהמערכת הארצית ומבוססים שאיבה ממקורות מים מקומיים<sup>14</sup>.

6.2.4. צנרת לשוק הגז - החברה צופה המשך גידול בביקושים לגז טבעי וגידול בצורך בקווי הולכת גז, וזאת כתוצאה מהתפתחות משק האנרגיה, המשך פיתוח מאגרי הגז (כריש ותנין) והחלטות רגולטוריות בקשר עם הפחתת השימוש בפחם, לצד הצטרפות צרכנים חדשים למערכת הולכת הגז הארצית. להלן נתוני משרד האנרגיה ביחס להיקפי השימוש בגז טבעי בישראל (במיליארדי מטרים מעוקבים BCM)<sup>15</sup>:



<sup>12</sup> לעניין זה, ראה גרף כמויות התפלה לפי שנים שפורסם מטעם רשות המים ומנהלת התפלה של מדינת ישראל מיום 16.7.2023: <https://www.gov.il/he/pages/desalination-structures>

<sup>13</sup> לעניין זה, ראה החלטה מס' 4514 של ממשלת ישראל מיום 24.2.19: [https://www.gov.il/he/departments/policies/dec4514\\_2019](https://www.gov.il/he/departments/policies/dec4514_2019)

<sup>14</sup> לעניין זה ראה החלטה מס' 3866 של ממשלת ישראל מיום 10.6.18: [https://www.gov.il/he/Departments/policies/dec3866\\_2018](https://www.gov.il/he/Departments/policies/dec3866_2018)

<sup>15</sup> סקירת התפתחויות במשק הגז הטבעי סיכום לשנת 2022: <https://www.gov.il/BlobFolder/reports/ng-overview/he/ng-2023.pdf>

העלייה בהיקף השימוש בגז טבעי מהווה גידול בשיעור של כ-20% על פני חמש שנים. כיום הצנרת לשוק הגז מתבססת על יבוא מחו"ל. להערכת החברה, יצרנים מקומיים עשויים ליהנות מיתרון באספקת צנרת לשוק זה, נוכח יתרון מובנה ליצרן מקומי ויתרונות לוגיסטיים נוספים.

#### 6.2.5. צנרת למערכות פניאומטיות לשינוע אשפה

מערכות פניאומטיות לשינוע אשפה מהוות פתרון חדשני ויעיל בתחום התברואה והסביבה העירונית, ומספקות אלטרנטיבה יעילה ונקייה למערכות השינוע המסורתיות (כגון משאיות לפינוי אשפה). השימוש במערכות אלו מאפשר שינוע אוטומטי של אשפה בצורה מהירה, היגיינית ומסודרת, ומפחית את הצורך בשינוע ידני, תוך צמצום זיהום ומפגעים סביבתיים. החברה צופה גידול בביקוש למערכות פניאומטיות המהוות הזדמנות עסקית משמעותית. הכניסה לשוק זה עשויה להוביל להרחבת מגוון המוצרים של החברה תוך שדרוג יכולות הייצור והתאמת המוצרים לדרישות טכנולוגיות חדשות. פעילות זו הנה סינרגטית לפעילות החברה ולתוכניותיה לצמוח בתחום הייזום והביצוע לרבות הגדלת היקף הפעילות ולהתפתחות החברה בשוק התשתיות העירוניות. החברה צופה גידול בביקוש למערכות פניאומטיות לפינוי אשפה כתוצאה מפיתוח והקמת שכונות מגורים חדשות במתחמים גדולים ורצונן של רשויות מוניציפליות לשווק את מתחמי המגורים כ"שכונות ירוקות" ונקיות מזיהום ולשם חיסכון בעלויות בטווח הבינוני והרחוק באמצעות הפחתת כמות המשאיות לפינוי אשפה וכוח האדם הנדרש לשם כך.

6.2.6. הגורמים העיקריים דרכם עובר המימון לפרויקטים בתחום תשתיות מים וביוב, דלק וגז, ומערכות פניאומטיות לפינוי אשפה הם מקורות, רשות המים, המנהל לפיתוח תשתיות ביוב (מילת"ב), מנהל המים והממונה על תאגידי המים והביוב, אגודות מים ותאגידי ביוב אזוריים, ספקי קולחין מרחביים, חברת נתיבי הגז הטבעי לישראל בע"מ ובעלי זיכיון לחלוקת גז, חברת תשתיות נפט בע"מ וחברת קצא"א, משרדי ממשלה, משרד האנרגיה והמים, משרד הבינוי והשיכון, משרד התחבורה, משרד הביטחון, ומשרד החקלאות ופיתוח הכפר, עיריות ורשויות מוניציפליות.

6.2.7. הפעילות הייצורית של החברה מושפעת מהיקפי היבוא של מוצרים מתחרים ותחליפיים בקטרים של עד 20 אינטש (צנרת פלדה). עודף יכולת הייצור במפעלים לייצור צינורות פלדה ופלסטיק בטורקיה ועלות הייצור הנמוכה במפעלים אלה, בשילוב עם גידול בכמות הגורמים המקומיים העוסקים בייבוא צינורות פלדה ופלסטיק, מהווים גורם בעל השפעה מהותית על פעילות החברה ורמת התחרותיות שלה בשוק. גידול במספר המתחרים אשר מוכרים צינורות מסוגים שונים בשוק, כמו גם גידול בהיקפי הייבוא של צינורות פלדה לשוק המקומי מטורקיה וממדינות נוספות כאמור בסעיף 7.16 לדוח זה, עלולה להביא לשחיקה במחירי המכירה של החברה ולפגיעה ברווחיותה בקבוצת קטרים זו. בשנת 2024 וכתוצאה ממלחמת "חרבות ברזל" אסרה טורקיה באופן הדרגתי על יצוא סחורות לישראל (לרבות צינורות פלדה ופלסטיק). כתוצאה מכך, חלה עליה במחירי הסחורות וחומרי הגלם אשר יובאו לישראל על פי רוב מטורקיה ויבואני צינורות פלדה מצאו ספקים חלופיים במדינות שונות באירופה ובמזרח הרחוק.

6.2.8. להלן יובאו סיכומי שוק שיש בהם להשפיע על פעילות החברה :

6.2.8.1. מחירי חומרי גלם - בשנים האחרונות ניכרת תנודתיות במחירי חומרי הגלם בעולם אותם צורכת החברה. מגמה זו החריפה בשנים 2021-2023 עם פרוץ המשבר העולמי באנרגיה ובהובלות הימיות והמלחמה בין רוסיה לאוקראינה, אשר פרצה בחודש פברואר 2022, ובעקבותיה הוטלו מגבלות שונות, לרבות על קיום פעילות כלכלית וסחר עם רוסיה. למלחמה בין רוסיה לאוקראינה ולמגבלות שהוטלו יש השפעה לרעה על הסחר הבינלאומי והכלכלות בעולם, לרבות בשווקים בהם פועלת החברה ובעיקר בתחום הפלדה. בסמוך לתחילת העימות חלה עלייה חדה במחירי הנפט, הגז וכלל הסחורות בעולם לרבות הפלדה. עלייה זו לוותה בהתייקרות חדה של עלויות השינוע בעיקר באמצעות הובלה ימית. הרבעון הראשון של שנת 2024 התחיל בעליית מחירי הפלדה שלאחר מכן ירדו אף מתחת למחירו בתחילת השנה. ברבעון השני והשלישי מחיר הפלדה שמר על ערכו ולקראת תום הרבעון השלישי ועד תום שנת 2024 חלה ירידת מחיר נוספת במחירי הפלדה. במקביל, גם מלחמת "חרבות ברזל" השפיעה על מחירי חומרי הגלם כתוצאה מהתייקרויות מחירי ההובלה לישראל. בשלב זה אין החברה יכולה לאמוד את ההשפעה המתמשכת של המלחמות על מצב עסקיה.

מחירי האבץ ירדו במחצית הראשונה של שנת 2024. בתחילת המחצית השנייה עלו מחירי האבץ כך שמחיר חומר הגלם עלה לעומת רמתו בתחילת השנה. במהלך המחצית השנייה מחירי האבץ היו תנודתיים ובתום השנה הגיעו לרמתם הגבוהה ביותר במהלך שנת 2024.

מחירי ה-PVC וה-PE שמרו על יציבות במהלך שנת 2024. יובהר כי עלייה או ירידה חדה במחירי המוצרים עשויה להשפיע על תקציבי פרויקטים, כדאיותם, מתן אישורי ביצוע ומועד התחלתם. תנודות אלו משנות את מחירי הרכישה של חומרי הגלם וגורמות לשינויים תכופים במחירי המכירה ללקוחות החברה, וכפועל יוצא מכך לשינויים ברווחיות החברה. יצוין כי עדיין קיימת אי וודאות בנוגע למחירי הסחורות האמורות והתמשכות המלחמה עלולה להשפיע לרעה על יכולות ועלויות השינוע באמצעות תחבורה אווירית וימית וכך לגרום למחסור חמור בחומרי גלם. לפירוט אודות השפעת מלחמת "חרבות ברזל" על פעילות החברה ראה סעיף 1.1.3 לדוח הדירקטוריון המצורף לדוח זה.

6.2.8.2. שוק העבודה - החברה מזהה מגמת עלייה בביקוש לעובדים וקושי בגיוס עובדים בחברות תעשייתיות ובחברות שירותים, לרבות בתחומים בהם היא פועלת. העלייה האמורה עלולה להשפיע על פעילות הקבוצה, הן בהיבט עלויות השכר והן בהיבט יכולת הקבוצה להגדיל את כושר הייצור בתחומי פעילותה בשל הקושי בגיוס כוח אדם.

6.2.8.3. תנודות בשערי חליפין - החברה חשופה לתנודות בשערי החליפין ובעיקר בשערי החליפין של הדולר והאירו. התנודתיות בשערי החליפין עשויה להשפיע על מחיר המכירה של מוצרי החברה, עלויות חומרי הגלם ורווחיות החברה.

שנת 2024 התאפיינה בתנודתיות רבה שבסופה התחזק השקל אל מול הדולר והיורו. לפרטים נוספים ראה באור 17 לדוחות הכספיים המאוחדים של החברה ליום 31 בדצמבר 2024.

6.2.8.4. שיעורי ריבית ואינפלציה - החל משלהי שנת 2021 ובתקופת הדוח השנתה מגמת האינפלציה שליוותה את העולם בשנים האחרונות והחלה עליה בשיעורי האינפלציה בישראל ובעולם. כך, על פי נתוני הלשכה המרכזית לסטטיסטיקה, בשנת 2024, מדד המחירים לצרכן בישראל עלה בכ-3.2%, בנוסף לעליה של כ-3% בשנת 2023. העלייה במדד המחירים לצרכן מעידה על עלייה ביוקר המחיה במשק המקומי. על מנת לבלום את גל עליית המחירים שהביא לאינפלציה, נקט בנק ישראל במדיניות מוניטרית של העלאת ריבית. החל מהרבעון השני של שנת 2022, החל בנק ישראל להעלות את שיעור הריבית הבסיסית במשק, מ-0.1% עד ל-4.75% נכון לדצמבר 2023. בתחילת שנת 2024 הוריד בנק ישראל את הריבית בשיעור של 0.25%, מאז ועד למועד פרסום הדוח עומד שיעור ריבית בנק ישראל על 4.5%. רווחיות החברה מושפעת משינויים בשיעור הריבית וברמה פחותה יותר ממדד המחירים לצרכן. החברה חשופה לגידול בשיעורי הריבית מאחר וחלק מהותי מהתחייבויותיה צמוד לשיעורי הריבית במשק. עיקר מקורות המימון של הקבוצה, בסך של כ-294 מיליוני ש"ח, הינם ריבית משתנה הצמודה לשינויים בריבית בנק ישראל. לעליית האינפלציה עד כה לא היתה השפעה מהותית על עסקיה של הקבוצה הואיל ומרבית ההסכמים בהם התקשרה החברה, רוב תשומותיה כמו גם התמורות בגין מוצריה ושירותיה, אינם צמודי מדד. בנוסף, להערכת החברה לא צפויה השפעה מהותית על תוצאותיה העסקיות אם וככל שתשפיע האינפלציה על ספקיה המקומיים ובשל כך תגדלנה תשומותיה או בשל שינויים בעלויות כוח אדם. לפרטים נוספים ראה באור 17 לדוחות הכספיים המאוחדים של החברה ליום 31 בדצמבר 2024.

6.2.8.5. הסביבה המקרו-כלכלית בישראל - במהלך תקופת הדוח עלה התוצר המקומי הגולמי בכ-0.6%. על פי תחזית בנק ישראל לשנת 2025 צפוי התוצר המקומי הגולמי לגדול בשיעור של כ-4%. התחזית מבטאת הערכה כי צפויה האצה בצמיחה הנובעת מגידול הון בהיצע והון בביקוש בכל ענפי המשק בישראל בעקבות הרגיעה היחסית במצב הביטחוני בישראל.<sup>16</sup>

6.2.8.6. שינויים בתקציבים של משרדים וגופים ממשלתיים - כפי שפורט לעיל, חברות הקבוצה (בעיקר בתחום הצינורות), מושפעות, בין היתר, משינויים בתקציבים של משרדים וגופים ממשלתיים, רשויות מקומיות ותאגידי מים, וממדיניות הממשלה בנושאים שונים (כגון מדיניות השקעה בפרויקטים בתחום ההולכה והחלוקה של מים וגז).

6.2.8.7. המצב הביטחוני והפוליטי בארץ ובעולם - פעילות הקבוצה מושפעת מהמצב הביטחוני, המדיני והפוליטי בישראל ובמזרח התיכון, וכן ממצב הכלכלה

<sup>16</sup> הלשכה המרכזית לסטטיסטיקה וחטיבת המחקר של בנק ישראל.

בארץ ובעולם. לפרטים אודות השלכות מלחמת "חרבות ברזל" על פעילות החברה, ראה סעיף 1.1.3 לדוח הדירקטוריון המצורף לדוח זה ובאור 11' בדוחות הכספיים המאוחדים של החברה ליום 31 בדצמבר 2024. לפרטים בדבר שינויים בסביבה הכללית והשפעת גורמים חיצוניים על פעילות הקבוצה בחלוקה לתחומים נוספים, ראו להלן בפרקי תחומי הפעילות. לפירוט נוסף בדבר השפעת גורמי הסיכון על פעילות החברה ראו סעיף 10.11 להלן.

סעיף זה כולל התייחסות למידע צופה פני עתיד, כהגדרתו בחוק ניירות ערך, ובין היתר, בקשר עם פעילויות בתחום תשתיות ההולכה, תאגידים ורשויות אחרות, מכרזים, היקף ההשקעה בפרויקט תשתיות בשנים הקרובות ומדיניות מוניטרית. מידע כאמור כולל, בין היתר, תחזיות, הערכות, אומדנים ומידע אחר, המתייחסים לאירועים או עניינים עתידיים, אשר התממשותם אינה וודאית ואינה בשליטת החברה. מידע צופה פני עתיד אינו מהווה עובדה מוכחת והוא מבוסס רק על הערכתה הסובייקטיבית של החברה, אשר הסתמכה בהנחותיה, בין השאר, על ניתוח מידע כללי שהיה בפניה במועד עריכת דוח זה (ובכללו פרסומים ציבוריים, מחקרים וסקרים, אשר לא ניתנה בהם התחייבות לנכונותו או שלמותו של המידע הכלול בהם ונכונותו לא נבחנה על-ידי החברה באופן עצמאי); עובדות ונתונים בנוגע למצב הנוכחי של החברה ועסקיה (כגון, תחומי הפעילות של החברה, שיעור רווחיות, התקשרויות עסקיות ועוד), עובדות ונתונים בנוגע למצב הנוכחי בארץ המשפיע על תחומי הפעילות של החברה (כגון התפתחויות כלכליות ענפיות, מתחרים, מדיניות ממשלה ועוד) ועובדות ונתונים מקרו כלכליים (כגון מצב כלכלי בישראל ובעולם ונתונים מוניטריים), והכל כפי שידועים לחברה במועד הדוח. אין לחברה כל ודאות כי ציפיותיה והערכותיה אכן יתממשו, ותוצאות הפעילות של החברה עלולות להיות שונות באופן מהותי מהתוצאות המוערכות או המשתמעות מהאמור לעיל, בין היתר, עקב שינוי בכל אחד מהגורמים דלעיל, מידת עוצמתם, היקפם, משך התרחשותם ויכולת הקבוצה להתמודד עמם, או עקב התממשות גורמי הסיכון הכלליים והמאפיינים את פעילות החברה כמפורט בסעיף 10.11 לדוח זה, וכן בשל השפעות מלחמת "חרבות ברזל" או שינויים באופייה והיקפה, לרבות אפשרות פתיחת חזיתות מלחמתיות נוספות.

**פרק ג': תיאור עסקי החברה לפי תחומי פעילות****7. תשתיות ותעשייה****7.1. כללי**

חטיבת תשתיות ותעשייה עוסקת בעיקר בשיווק ומכירה של צנרת פלדה, צנרת פלסטיק, מגופים<sup>17</sup> ומוצרים משלימים, ללקוחות בשוק התשתיות העירוניות והארציות, המשמשים בעיקר להולכת מים, ביוב, דלק, גז וחשמל, למפעלי תעשייה, להשחלת כבלים, לתחום החקלאות ולמתקנים לטיפול והתפלת מים. ייצור, יבוא ופיתוח המוצרים הנמכרים מתבצעים באמצעות צינורות תעשיות, פלסים, פלגל, הכוכב ותשתיות הדרום.

**7.2. מבנה תחום הפעילות ושינויים החלים בו**

7.2.1. תחום הפעילות מתאפיין, באופן יחסי, בשמרנות הנדסית, כאשר שינויים בהעדפות הלקוחות בנוגע למאפייני מוצרי התחום אינם נפוצים. יחד עם זאת, החברה חרטה על דגלה להוביל במציאת פתרונות חדשניים ומתקדמים למוצרי התחום בהתאם לדרישות השוק. על מנת לענות על הביקוש בתחום הצנרת להולכת גז, כמתואר בסעיף 6.2.4, השקיעה החברה ביכולותיה לייצור צנרת לגז במסגרת פרויקט הקמת מפעל הפלדה בנאות חובב ונכון למועד הדוח פועלת לקבלת אישור ספק מאושר של נתג"ז.

7.2.2. תחום הפעילות מושפע מקיומם של פרויקטים בהיקף משמעותי של תשתיות לאומיות, מהחלטות ממשלה ומהקצאות תקציבים של רשויות וגופים ממשלתיים.

7.2.3. עיקר פעילותה של החברה בתחום תשתיות ותעשייה הינה בישראל. הסביבה העסקית של תחום הפעילות מאופיינת במספר רב של מתחרים, ובתחרות על מחירי המוצרים. לפרטים ראה סעיף 7.16 לדוח זה.

**7.3. מגבלות, חקיקה, תקינה ואילוצים מיוחדים החלים על תחום הפעילות**

לפרטים ראה סעיף 7.26 לדוח זה.

**7.4. שינויים בהיקף הפעילות בתחום וברווחיותו**

בהמשך לאמור בסעיף 6.2 לדוח זה, להערכת החברה, בשנים הבאות צפוי גידול בהיקף ההשקעה בתשתיות בישראל במטרה לתת מענה לצרכי משק המים והגז. במסגרת זו צפויות בעיקר השקעות במוצרי צנרת פלדה להולכת מים המאופיינת במעבר לצינורות בקטרים גדולים יותר, צנרת פלדה להולכת גז, צנרת פלסטיק למים וביוב, צנרת פלסטיק לחלוקת גז ומגופים גדולי קוטר לפרויקטי התפלה<sup>18</sup>.

**7.5. התפתחויות בשווקים של תחום הפעילות או שינויים במאפייני הלקוחות שלו**

7.5.1. להערכת החברה, רמת השקעת תאגידי המים והביוב בתחום תישמר ואף תגדל מעט (ראה לעניין זה האמור בסעיף 6.2 לדוח זה), בין היתר נוכח החלפת צנרת ישנה בקטרים קטנים להובלת ביוב ומי גשמים לצנרת חדשה ויעילה ובקטרים גדולים שתמנע הצפות בימי החורף הגשומים במוקדים המועדים להצפות ובאזורים הנמוכים. תחום הפעילות פועל להשתלב באופן משמעותי במכרזי תאגידי מים עירוניים ואגודות מים חקלאיות.

7.5.2. הערכת החברה כי השקעות בתחום צנרת הגז יגדלו וזאת במסגרת החלטת מדינת ישראל להקים רשת הולכה וחלוקה של גז טבעי, במסגרתה חולקה מדינת ישראל

<sup>17</sup> מגופים הם מתקנים מכאניים שעוצבו במיוחד על מנת להפנות, לעצור, לערבב או לווטת את הזרימה, הלחץ או הטמפרטורה של הנוזל הזורם בהם. המגופים יכולים להיות מעוצבים לשימושים הן של נוזלים והן של גז. ניתן לסווג את מגופי הנוזלים והגז על פי מספר קטגוריות עיקריות: (1) מוצרים לתשתיות או לתעשייה, (2) לפי אופן הפעלת המגופים, (3) המבנה המכאני של המגוף.

<sup>18</sup> מידע זה הינו מידע צופה פני עתיד כהגדרתו בחוק ניירות ערך. לפרטים נוספים אודות מידע צופה פני עתיד ראה סעיף 6.2 לדוח זה.

לשישה אזורים. הרשת מבוססת, בין היתר, על צנרת פוליאתילן, המהווה חלק מסל המוצרים של תחום הפעילות.

7.6. גורמי ההצלחה הקריטיים בתחום הפעילות והשינויים החלים בהם  
 החברה סבורה כי גורמי ההצלחה הקריטיים של פעילותה בתחום תשתיות ותעשייה, הינם בעיקר:

7.6.1. **מחיר תחרותי** - היכולת להציע מחיר תחרותי ללקוחות החטיבה אל מול המתחרים, לרבות המתחרים העוסקים בייבוא;

7.6.2. **מערך שיווק ושירות לקוחות** - פעולות שיווק יעילות אל מול לקוחות קיימים וחדשים הינן קריטיות להצלחת החברה ולשימור מעמדה התחרותי בשוק. בהתאם, פועלת החטיבה להעמיד ללקוחותיה תמיכה מקצועית מקיפה משלב תכנון המוצר ועד להתקנתו, וכן תמיכה לכל אורך חיי המוצר על ידי מחלקת שירות לקוחות;

7.6.3. **יכולת ייצור צינורות פלדה בקטרים גדולים**. לעניין זה ראה סעיף 7.11.1 לדוח זה;

7.6.4. **תקציבי פיתוח בשוק התשתיות** - רוב מוצרי החטיבה מיועדים לשוק התשתיות המושפע מתקציבי ממשלה;

7.6.5. **הסמכות ותקנים** - עמידה בתקני איכות שונים מהווה תנאי הכרחי להשתתפות במכרזים בהיקפים משמעותיים;

7.6.6. **מוניטין ואחריות מוצר** - מתן אחריות יצרן למוצרי החטיבה;

7.6.7. **חדשנות, ידע ומומחיות** - מתן תמיכה מקצועית מקיפה ללקוחות;

7.6.8. **לוגיסטיקה וזמינות** - קיומם של שטחי אחסנה נרחבים לטובת החזקת מלאי מגוון ממוצרים שונים, המאפשרים ללקוחות זמינות וגמישות גבוהים;

7.6.9. **יכולות ומומחיות בייבוא** - הואיל וחלק מתחום פעילות זה מבוסס על יבוא, בין היתר של חומרי גלם, נדרשת מומחיות והיכרות עם שרשרת האספקה והיצרנים הזרים;

7.6.10. **יעילות תפעולית** - ניהול יעיל של רכש חומרי הגלם, ייצור בעלויות נמוכות, פחת חומרי גלם נמוך והיקפי ייצור גדולים;

7.6.11. **איתנות פיננסית גבוהה** - המאפשרת השתתפות במכרזים בעלי היקף משמעותי, בהם נדרשת החברה להחזיק כמות מלאי גדולה;

7.6.12. **גמישות והתאמה לדרישות השוק** - יכולת ייצור מוצרים מותאמים לפי דרישות הלקוח.

7.7. שינויים במערך הספקים וחומרי הגלם לתחום הפעילות  
 לפרטים ראה סעיף 7.22 לדוח זה.

7.8. חסמי הכניסה והיציאה העיקריים של תחום הפעילות ושינויים החלים בהם

7.8.1. חסמי הכניסה העיקריים של תחום הפעילות הינם בעיקר:

7.8.1.1. תחום הפעילות הינו תחום עתיר מיכון, אשר מחייב ביצוע **השקעות משמעותיות** בקווי ייצור;

7.8.1.2. יבוא מוצרי תחום הפעילות כרוך ב**לוגיסטיקה ובעלויות משמעותיות**, הנובעות בעיקר מהובלה ימית המבוססת על כמות;

7.8.1.3. כניסה לתחום פעילות זה מחייבת רכישת **ידע טכני ומומחיות**;

7.8.1.4. תהליך ההסמכה **לתקנים הישראליים והבינלאומיים** הנדרשים בתחום פעילות זה עשויים לארוך זמן רב;

- 7.8.1.5. כניסה לתחום פעילות זה מחייבת קיומם של **שטחי אחסון** נרחבים למוצרים, הן המיוצרים והן המיובאים ;
- 7.8.1.6. הפעלת **מעבדות תומכות ושירות שדה** ברמה גבוהה ;
- 7.8.1.7. השקעה משמעותית **בהון חוזר לפעילות השוטפת** שבה מרכיב חומר הגלם מהווה אחוז גבוה מעלות המוצר הסופי ;
- 7.8.1.8. בניית **מותג חזק ואיכותי** ובסיס לקוחות.
- 7.8.2. חסמי היציאה העיקריים של תחום הפעילות הינם :
- 7.8.2.1. **אחריות תחום הפעילות למוצרי** ניתנת לתקופה של מספר שנים ;
- 7.8.2.2. מימוש המלאי וקווי הייצור כפוף לתנאי ההיצע והביקוש בשוק ;
- 7.8.2.3. הסכמי שכירות ארוכי טווח.

**7.9. תחליפים למוצרי תחום הפעילות ושינויים החלים בהם**

לחלק ממוצרי החטיבה ישנם תחליפים בדמות צינורות בטון וצינורות פיברגלס. להערכת החברה, הביקוש לצינורות פלדה ופלסטיק תופס נתח שוק גדול על פני המוצרים התחליפיים. הנהלת החברה בוחנת כל העת את דרישות השוק, ושוקלת ביצוע השקעות אשר יתנו מענה למוצרים תחליפיים.

**7.10. מבנה התחרות בתחום הפעילות ושינויים החלים בו**  
לפרטים ראה סעיף 7.16 לדוח זה.

**7.11. מוצרים ושירותים**

להלן פירוט המוצרים המשווקים והנמכרים על ידי החטיבה :

7.11.1. **צינורות פלדה**. ייבוא וייצור צינורות פלדה בקטרים שבין 3 ל-120 אינטש באמצעות צינורות תעשיות. בהתאם לשימושים השונים, מרבית הצינורות מצופים בציפוי פנימי ו/או עטיפה חיצונית לצורך הקניית הגנה מפני קורוזיה (ציפוי בטון פנימי, עטיפה חיצונית תלת שכבתית שחולה (טריו)). צינורות תעשיות מייבאת צינורות (עם וללא ציפוי) בקטרים של 3 עד 20 אינטש, וכן, מייצרת צינורות פלדה באופן עצמאי החל מ-24 אינטש. לעיתים מיובאת צנרת בקטרים 24 אינטש ומעלה כמענה למועדי האספקה הנדרשים.

בנוסף, צינורות תעשיות מספקת שירותי מעבדה מטאלורגית ופלסטית, שירות שדה, הסמכת רתכים, ייעוץ טכני והנדסי, מכירת יריעות המשמשות להגנה על צינורות הפלדה החשופים לאחר ביצוע שלב הריתוך, וחיתוך צינורות הפלדה לאורכים המבוקשים על ידי הלקוחות.

השימושים בצינורות הפלדה הנמכרים בתחום הפעילות נחלקים לשלוש קבוצות עיקריות, כמפורט להלן :

סוג השימוש	סוג העטיפה
צינורות לתשתיות מים וביוב	עטופים בעטיפה חיצונית ומצופים בציפוי פנימי
צינורות לתעשייה ומבנים	חשופים (קרי, ללא עטיפה) או עטופים בעטיפה חיצונית
צינורות להולכת וחלוקת דלק וגז	עטופים בעטיפה חיצונית ולעיתים צבועים בצבע פנימי

7.11.2. צינורות פלסטיק. החטיבה, באמצעות פלסים ופלגל, מייצרת צינורות פלסטיק, המשמשים להולכת מים, ביוב וגז, כמפורט להלן: צנרת ואביזרי פוליאתילן בקטרים שבין 20 מ"מ לבין 1,200 מ"מ; צנרת ואביזרי PVC בקטרים שבין 16 מ"מ לבין 710 מ"מ; צנרת פוליאתילן להולכת גז טבעי בקטרים שבין 160 מ"מ לבין 400 מ"מ; צנרת פוליאתילן (מריקרא) לביוב וניקוז בקטרים שבין 400 מ"מ לבין 1,800 מ"מ. בנוסף, פלסים ופלגל מספקות ללקוחותיהן שירותי תמיכה טכניים והנדסיים, הכוללים ליווי טכני של מהנדס מטעמן ליזמים, משרדי תכנון, מפקחים וקבלנים, וכן ליווי של מנהל שירות שדה.

7.11.3. מגופים מכאניים. חברת הכוכב מעמידה לרשות לקוחותיה סל מוצרים רחב, הכולל מגוון מגופים מכאניים (מגופים המופעלים חשמלית, ידנית או באמצעות פנאומטיקה) מסוגים שונים: מגופי פרפר (מגופים בעלי טכניקת סגירה של מדף מסתובב - רבע סיבוב), מגופי טריז (מגופים בעלי טכניקת סגירה של מדף עולה ויורד), מגופי סכין (מגופים בעלי טכניקת סגירה של מדף עולה ויורד למוצרים מוקשים), מגופים אל-חוזרים, מסננים, שסתומי דיאפרגמה (שסתומים תעשייתיים היצוקים בהתאם לדרישות המוצר והשוק).

עיקר השימוש במגופים הינו במערכות המים והביוב, בחקלאות, במתקנים לטיפול והתפלת מים ובמפעלי תעשייה.

הנהלת החטיבה פועלת לחיזוק והרחבת סל המוצרים לתחום טיהור השפכים, התעשייה, הדלק והאנרגיה.

בנוסף, לחברת הכוכב אישור מחברת מקורות כספק מורשה של מגופי פרפר צנטרים גדולי קוטר, מגופי פרפר דאבל אקסצנטרים עד קוטר של 104 אינטש ומגופים אל-חוזרים פתח עליון, מדף גמיש עד קוטר 48 אינטש.

7.12. פילוח הכנסות מוצרים ושירותים

להלן יובא פירוט המוצרים והשירותים בתחום הפעילות:

2022		2023		2024		קבוצת מוצרים
באחוזים מהכנסות מאוחדות	הכנסות (אלפי ש"ח)	באחוזים מהכנסות מאוחדות	הכנסות (אלפי ש"ח)	באחוזים מהכנסות מאוחדות	הכנסות (אלפי ש"ח)	
35.8%	310,468	33.1%	267,677	28.9	246,160	צנרת פלדה להולכת מים וביוב
21.0%	182,300	19.4%	157,365	18.7%	159,703	צנרת פלסטיק ואביזרים
4.0%	35,126	4.9%	39,504	3.6%	30,578	מגופים ואביזרים
60.8%	527,894	57.4%	464,546	51.2%	436,441	סה"כ מכירות

7.13. לקוחות

7.13.1. מקורות חברת מים בע"מ (חברה ממשלתית) ("מקורות") הינה לקוח עיקרי בתחום הפעילות, אשר הכנסות החברה ממנה הסתכמו בשנת 2024 לכ-23.5%, כמפורט להלן:

שיעור מהכנסות מאוחדות			הכנסות (אלפי ש"ח)			לקוח
2022	2023	2024	2022	2023	2024	
26.3%	23.7%	23.5%	228,290	192,125	199,969	מקורות

7.13.2. להערכת החברה, לקבוצה תלות בלקוח זה בתחום הפעילות. המוצרים הנמכרים למקורות כוללים בעיקר צינורות לקווים ארציים גדולי קוטר להולכת מים שפירים ומי

קולחין וכן לשדרוג קווים קיימים, מגופים במגוון קטרים רחב ואביזרי צנרת. מקורות רוכשת חלק מהמוצרים באמצעות מכרזים אותם היא מפרסמת מפעם לפעם ובכלל זה צנורות פלדה בקטרים של עד 40 אינטש (כולל). מוצרי תחום הפעילות מסופקים לה על בסיס הזמנות ומשיכת המוצרים מאתרי הייצור מבוצעת, בדרך כלל, בהתאם ללוח הזמנים של הפרויקט הרלבנטי. מקורות היא חברה ממשלתית בעלת דירוג <sup>19</sup>AAA, ולתחום הפעילות ניסיון גבייה טוב עימה.

7.13.3. מרבית מכירות תחום הפעילות הינם בעלי אופי פרויקטאלי, המבוסס על תקציבי פיתוח של רשויות המים והביוב, רשות הניקוז, תאגידי המים העירוניים ואגודות המים החקלאיות. לפיכך, בשנה מסוימת יתכן שללקוח ספציפי יהיה היקף נרחב של פרויקטים, ובשנה העוקבת יהיה היקף מצומצם של פרויקטים. להלן תובא התפלגות המכירות לפי סוגי הלקוחות בתחום הפעילות:

שיעור מהכנסות מאוחדות			הכנסות (אלפי ש"ח)			קבוצת לקוחות
2022	2023	2024	2022	2023	2024	
26.3%	23.7%	23.5%	228,290	192,125	199,969	מקורות
9.8%	9.9%	9.1%	85,050	80,293	77,413	סיטונאים ובתי מסחר
20.3%	18.7%	15.8%	176,078	151,694	134,820	קבלנים
4.4%	5.0%	2.8%	38,476	40,434	24,239	אחרים
<b>60.8%</b>	<b>57.4%</b>	<b>51.2%</b>	<b>527,894</b>	<b>464,546</b>	<b>436,441</b>	<b>סה"כ</b>

#### 7.14. שיווק והפצה

7.14.1. שיווק והפצת מוצרי החטיבה מתבצע, בין היתר, באמצעות אנשי מכירות ושיווק, מהנדסי מוצר ומערך שירות שדה. האסטרטגיה השיווקית של החברה, מעמידה את הלקוח במרכז ומאפשרת לו לקבל מהחברה את מכלול הפתרונות והשירותים אשר בידי החברה להציע באמצעות גורם אחד שמרכז את הפעילות מולו. בכוונת הנהלת החברה להמשיך ולרכז מאמצים בחיזוק מערך השיווק והמכירות שלה.

7.14.2. הקבוצה מפרסמת קטלוגים מודפסים, הכוללים נתונים טכניים הנוגעים למוצריה, ומשתתפת בתערוכות מקצועיות. כמו כן, לקבוצה אתר אינטרנט, בו ניתן למצוא פרטים אודותיה ומוצריה.

7.14.3. לקבוצה אין תלות במפיצים או בסיטונאים בתחום פעילות זה, ואינה קשורה בהסכמי הפצה עם גורם כלשהו.

7.14.4. בתחום הפעילות מפעילה הקבוצה שני בתי מסחר - בבאר שבע אשר עיקר פעילותו באזור דרום הארץ, ובראש העין<sup>20</sup> אשר עיקר פעילותו באזור מרכז הארץ. לפרטים נוספים ראה סעיף 10.10 להלן. בתי המסחר משווקים את מוצרי תחום הפעילות בכלל ומוצרי תשתיות בפרט.

<sup>19</sup> על פי דירוג מעלות מיום 9 באוקטובר 2024, דורגה מקורות ilAAA שלילי.  
<sup>20</sup> במהלך הרבעון הראשון של שנת 2025, בית המסחר בראש העין עבר למשכנו החדש בפתח תקווה.

7.15. צבר הזמנות

7.15.1. להלן יובא פירוט צבר ההזמנות בתחום הפעילות לשנת 2025 :

צבר הזמנות ליום 31 בדצמבר 2024 בפילוח רבעוני במיליוני ש"ח						מוצר
סה"כ	שנת 2026	רבעון 4 2025	רבעון 3 2025	רבעון 2 2025	רבעון 1 2025	
346	46	80	80	70	70	צנרת פלדה להולכת מים וביוב
37	-	10	10	9	8	צנרת פלסטיק ואביזרים
11	-	2	3	3	3	מגופים ואביזרים
394	46	92	93	82	81	סה"כ

7.15.2. צבר ההזמנות ליום 31 בדצמבר 2024 עמד על סך של 394 מיליוני ש"ח במצטבר, לעומת צבר ההזמנות ליום 31 בדצמבר 2023 אשר עמד על סך של כ-370 מיליוני ש"ח. בשנת 2024 לא היו ביטולים או שינויים מהותיים בפועל מול צבר ההזמנות ליום 31 בדצמבר 2023.

7.15.3. למועד הסמוך לפרסום דוח זה, צבר ההזמנות של תחום הפעילות עמד על סך של כ-436 מיליוני ש"ח<sup>21</sup>, כאשר מתוכו סך של כ-394 מיליוני ש"ח בגין צנרת פלדה.

7.16. תחרות

לתחום הפעילות מתחרים בהתאם לסוגי מוצריו :

7.16.1. צינורות פלדה

7.16.1.1. הנהלת החברה מעריכה, כי חלקה בשוק צינורות הפלדה לתשתיות בישראל הינו כ-50%, אולם אין ביכולתה להעריך את חלקה בשוק צינורות הפלדה בקבוצות המוצר השונות, בשל האופי הפרויקטאלי של ההזמנות בתחום הפעילות.

7.16.1.2. למיטב ידיעתה של החברה, מתחרותיה העיקריות במוצרי צינורות הפלדה, הן : אברות תעשיות בע"מ ויבואני צנרת פלדה.

7.16.1.3. בנוסף, קיימת פעילות יבוא (על ידי לקוחות סופיים ויבואנים שונים) של צינורות פלדה בקטרים שונים ומסוגים שונים, הן להולכת מים וביוב והן להולכת דלק וגז, בעטיפה מלאה או חלקית. היבוא התבצע בעיקר מטורקיה ובמהלך שנת 2024, בעקבות מלחמת "חברות ברזל" הוטלו הגבלות הדרגתיות עד כדי איסור מוחלט על היצוא מטורקיה לישראל וכיום התחרות מבוססת על יבוא מהשוק האירופאי ומהמזרח הרחוק.

7.16.1.4. במוצרי צינורות הפלדה לשימושי תעשייה, קיימים מספר גורמים העוסקים בייצור ובייבוא צינורות שחורים מסוגים ומקטרים שונים המתחרים במוצרי החברה<sup>22</sup>. אין בידי החברה נתונים לגבי היקפי היבוא של צינורות

<sup>21</sup> הנתונים בדבר התממשות צבר ההזמנות של חטיבת תשתיות ותעשייה לשנת 2025 הינם בבחינת מידע צופה פני עתיד. ציפיות החטיבה באשר לצבר ההזמנות מבוססות על הזמנות שנתקבלו מלקוחות החטיבה, אך יתכן כי ההזמנות לא יתבצעו או לא יתממשו במלואן בשל שינויים תכופים המתקבלים מהלקוחות תוך ביצוע הפרויקטים, שינויים או כשלים תפעוליים, תזוזות הזמנות בין הרבעונים ואופיו הדינאמי של השוק.

<sup>22</sup> "צינורות שחורים" פירושו צינורות חשופים, ללא עיטוף חיצוני ו/או ציפוי פנימי.

אלה, ולפיכך אין ביכולתה להעריך את חלקם של גורמים אלו בשוק המקומי למוצרים אלה.

7.16.1.5. התמודדות הקבוצה עם התחרות נעשית בעיקר באמצעות חיזוק מערך השיווק והמכירות, ונקיטת אמצעי התייעלות שונים מעת לעת המאפשרים שיווק של מוצרי החטיבה במחירים תחרותיים.

7.16.1.6. להערכת הנהלת החברה, הגורמים החיוביים אשר יש בהם כדי להשפיע על מעמדה התחרותי של הקבוצה במוצרי צינורות הפלדה, הם:

(א) חברת צינורות תעשיות, הינה היצרן היחיד בישראל של צינורות פלדה במרבית הקטרים (החל מ-24 אינטש), מראשית הליך הייצור ועד סופו. לקבוצה קו ייצור מלא, המשלב ערגול גליל הפלדה לצינורות וכן ציפויים ועטיפות שונים. תהליך זה מאפשר גמישות בייצור והיענות מהירה לצרכי השוק;

(ב) לתחום הפעילות מגוון רחב של צינורות פלדה בכל הקטרים ובכל סוגי העטיפות והציפויים לשימושים שונים. לפיכך יתרון תחום הפעילות מול מתחריו בא לידי ביטוי במתן מענה כולל למבוקשם של לקוחותיה, בבחינת "One Stop Shop";

(ג) חברת צינורות תעשיות, הינה היצרן היחיד בישראל בעל יכולת ציפוי ועיטוף צינורות פלדה בקטרים מעל 42 אינטש;

(ד) לקבוצה מלאי מגוון, המאפשר זמינות מיידית ותגובה מהירה לצרכי הלקוחות;

(ה) הקבוצה עושה שימוש בטכנולוגיות עטיפה חדשניות המאפשרות ייצור מוצרים בעלי ערך מוסף גבוה ואורך חיים מירבי;

(ו) לקבוצה האישורים וההיתרים הדרושים לצרכי הייצור, בהתאם למערכת כוללת של תקנים מקומיים ובינלאומיים, לכל השימושים הנדרשים בשוק. לפיכך, מוצריה מתאימים למרבית המפרטים הטכניים המתפרסמים על ידי מתכננים בפרויקטים שונים;

(ז) במשך למעלה מ-70 שנות קיומה צברה חברת צינורות תעשיות ניסיון וידע רב אותו היא מעמידה לרשות לקוחות תחום הפעילות במציאת פתרונות המתאימים לצרכיהם. בנוסף, אנשי מחלקת שירות השדה מעניקים ללקוחות ממומחיותם ומניסיונם הרב בעת הנחת קווי צינורות הפלדה בשטח.

7.16.1.7. להערכת הנהלת החברה, הגורמים השליליים אשר יש בהם כדי להשפיע על מעמדה התחרותי של הקבוצה במוצרי צינורות הפלדה, הם:

- (א) הקלות היחסית של ייבוא צינורות פלדה זולים (קטני קוטר);
- (ב) עלות הייצור במדינת ישראל גבוהה בהשוואה לעלות הייצור במדינות אחרות, מהן מייבאים המתחרים (בעיקר מהמזרח הרחוק);
- (ג) זמני אספקת חומרי הגלם וזמני אספקת צינורות הפלדה המיובאים עשויים להיות ארוכים, והם תלויים בעונות השנה וזמינות המפעלים היצרניים.

במהלך שנת 2024 זמני האספקה של חומרי הגלם ושל צינורות הפלדה המיובאים התארכו כתוצאה מאיום החותיים מתימן על נתיב ההפלגה דרך מיצר באב אל-מנדב ותעלת סואץ ומהצורך של ספינות משא להקיף את יבשת אפריקה לשם הגעתן לישראל.

### 7.16.2. צינורות פלסטיק

7.16.2.1. השוק הישראלי בתחום צינורות הפלסטיק לתשתיות הינו שוק תחרותי מאוד, ובו ייצוג הן ליצרנים מקומיים והן ליבואנים.

7.16.2.2. להלן טבלה המציגה את המתחרים העיקריים בתחום צנרת הפלסטיק לתשתיות<sup>23</sup>:

סוג המוצר	שם המתחרה
PVC, פוליאטילן	פלעד ח.י. תעשיות בע"מ
PVC, פוליפרופילן	חוליות אגש"ח בע"מ
PVC	אליהו תעשיות פלסטיק בע"מ
פוליאטילן מצולב (PEX)	גולן מוצרי פלסטיק בע"מ
פוליאטילן ותקשורת	מצרפס אגש"ח בע"מ
פוליאטילן	נטפים בע"מ
פיברגלס	פיברטק תעשיות צנרת פיברגלס בע"מ

7.16.2.3. בתחום פעילות זה מתמודדת הקבוצה עם התחרות הקיימת במוצרי צינורות הפלסטיק על ידי יצירת ערך מוסף לסל מוצריה, וזאת באמצעות ייצור מגוון רחב של צינורות פלסטיק ואביזרים בקטרים שונים ולשימושים שונים, מתן שירות שדה ותמיכה טכנית, מתן אחריות למוצריה ומיצוב מוצריה כמוצרי איכות.

7.16.2.4. הגורמים השליליים אשר יש בהם כדי להשפיע על מעמדה התחרותי של הקבוצה במוצרי צינורות הפלסטיק הם: עלייה ביבוא, כניסת מתחרים חדשים ושינויים במחיר חומרי הגלם.

7.16.2.5. לחברה אין יכולת לאמוד את נתח השוק שלה בתחום צינורות הפלסטיק לתשתיות, אולם להערכתה היא מחזיקה בנתח השוק הגבוה ביותר ביחס למתחרותיה בהתייחס לכלל מוצריה.

### 7.16.3. מגופים

7.16.3.1. המתחרות הבולטות של החטיבה במוצרי המגופים הן: רפאל תעשיות מגופים (1975) בע"מ, ז.א.ט תעשיות (1990) בע"מ, ישראל מנדלסון החזקות בע"מ, ש.אל ציוד טכני בע"מ, טכנו בר בע"מ.

7.16.3.2. בנוסף, ישנו מספר רב של מתחרים שהינם יצרנים בינלאומיים (כגון TALIS, Tyco Integrated Fire & Security וקבוצת AQUASTIA).

7.16.3.3. התחרות בישראל במוצרי המגופים נובעת הן מיצרנים מקומיים והן מיבואנים. להערכת החברה, נתח השוק שלה במוצרי המגופים המיועדים לשוק המים נע סביב ה- 25% כאשר לגבי מגופים המשמשים את התעשייה נתח השוק שלה קטן יותר.

<sup>23</sup> בשים לב שלכל אחד מהמתחרים של מוצרים שונה (קרי קטרים, חומרי גלם ושימושים שונים).

7.16.3.4. בתחום הפעילות מתמודדת הקבוצה עם התחרות הקיימת בשוק מוצרי המגופים, בין היתר :  
 (א) באמצעות הרחבת סל המוצרים במטרה לספק פתרון מלא ללקוחות ;  
 (ב) מיצוב המוצרים כמוצרי איכות ;  
 (ג) הפחתת עלות חומרי הגלם באמצעות הליכים תחרותיים בין הספקים השונים ;  
 (ד) הגדלת המלאי וזמינות המוצרים ;  
 (ה) שיפור טיב השירות.  
 בנוסף, עוקבת הקבוצה אחר ההתפתחויות והשינויים הטכנולוגיים בתחום באופן שוטף, לרבות באמצעות השתתפות בתערוכות.

7.17. עונתיות

ברבעון הראשון של כל שנה קלנדרית מורגשת ירידה מתונה בהיקף מכירות תחום הפעילות, זאת מאחר ומדובר בעונה גשומה בה חלים עיכובים בביצוע פרויקטים.

7.18. כושר ייצור

להלן יובא פירוט כושר הייצור של תחום הפעילות על פי קווי הייצור בשנת 2024 :

7.18.1. קו ייצור לצינורות פלדה בעלי תפר ספיראלי :

לקו זה יכולות ייצור צינורות פלדה בקטרים שבין 16 ל-120 צול, ובעובי דופן של עד 25.4 מ"מ. כושר הייצור הפוטנציאלי של קו ייצור זה נע בין כ-70 לבין כ-90 אלפי טון בשנה (כתלות בכמות המשמרות ביום אשר הופעלו לייצור ובתמהיל המוצרים). בפועל, בשנת 2024 יוצרו כ-25 אלפי טון, המהווים ניצול של בין כ-27% לבין כ-36% מכושר הייצור הפוטנציאלי.

7.18.2. קווי עיטוף לצינורות פלדה :

קווים אלה משמשים לעטיפה וציפוי של צינורות הפלדה על מנת להקנות להם עמידות מפני קורוזיה פנימית וחיזונית. העיטוף מתבצע במספר שיטות : ציפוי בטון פנימי, צבע פנימי ועטיפה חיזונית תלת שכבתית שחולה (טריו).  
 בשנת 2024 יוצרו כ-361 אלפי מטר מרובע ציפוי (בקו ציפוי בטון פנימי), המהווים ניצול של כ-18% מכושר הייצור הפוטנציאלי.  
 בשנת 2024 יוצרו כ-380 אלפי מטר מרובע עיטוף (בקו עיטוף "טריו"), המהווים ניצול של כ-17% מכושר הייצור הפוטנציאלי.

7.18.3. קווי ייצור לצינורות פלסטיק :

כושר הייצור הפוטנציאלי הכולל של קווי ייצור אלה הוא כ-41 אלפי טון בשנה. במהלך שנת הדיווח, עמדה ניצולת קווי ייצור אלה על כ-50% מהפוטנציאל, בממוצע.

7.18.4. מגופים :

ניצול כושר הייצור של המגופים עמד על כ-50% מפוטנציאל הייצור המקסימאלי.

7.19. רכוש קבוע, מקרקעין ומתקנים

7.19.1. לתחום הפעילות ציוד הנדסי, מכונות, קווי ייצור לפלדה וכן קווים לביטון, עטיפה, מערך ניקוי פנימי ו-X-RAY, המשמשים לייצור צינורות פלדה ; ציוד הנדסי ומכונות המשמשים לייצור צינורות פלסטיק ומחברים ; מכונות, קווי ייצור, ציוד עיבוד שבבי, ציוד גיפור, מכבשים ומכונות הזרקה, מכונות בדיקה, קווי הרכבה, קווי ציפוי, תנורים

ותבניות יציקה לייצור חלקי מגופים, ציוד אספקה (מלגזות) וציוד שינוע ואחסון המשמשים לייצור מגופים.

7.19.2. פעילות התחום מתבצעת בשלושה אתרי ייצור:

7.19.2.1. החל משנת 2021 מלוא הייצור של צינורות תעשיות הינו ממפעל הפלדה

החדש שהקימה בנאות חובב, על שטח של כ-180 דונם, אותו חוכרת הקבוצה בחכירה לדורות מרשות מקרקעי ישראל. לאחר תאריך המאזן השלימה החברה רכישת שטח של כ-84 דונם, הצמוד לשטח מפעל הפלדה לטובת שטח אחסון לוגיסטי, לפרטים נוספים ראה באור 20ב(1) לדוחות הכספיים המאוחדים של החברה ליום 31 בדצמבר 2024;

7.19.2.2. מפעל פלסים בקיבוץ מרחביה, על שטח של כ-51 דונם אותו חברת פלסים שוכרת מקיבוץ מרחביה אגודה שיתופית חקלאית בע"מ המשמש לפעילות פלסים והחל מחודש פברואר 2021 גם לפעילות פלגל. לפרטים אודות הסכם השכירות האמור, ראה סעיף 10.7.3 לדוח זה;

7.19.2.3. מפעל הכוכב במבנה תעשייתי בקרית גת, בשטח כולל של כ-4,200 מ"ר (לרבות החצר הצמודה למפעל וגלריה), מתוך שטח כולל של כ-6,700 מ"ר אותו הכוכב שוכרת מצד ג'. לפרטים אודות הסכם השכירות האמור, ראה סעיף 10.7.5 לדוח זה.

#### 7.20. נכסים לא מוחשיים

לפרטים אודות נכסים בלתי מוחשיים בחברה, ראה באור 11 לדוחות הכספיים המאוחדים של החברה ליום 31 בדצמבר 2024.

#### 7.21. הון אנושי

לפרטים ראה סעיף 10.1 לדוח זה.

#### 7.22. חומרי גלם וספקים

7.22.1. לתחום הפעילות מספר חומרי גלם וספקים עיקריים, המשמשים אותו בפעילותו:

7.22.1.1. חומר הגלם העיקרי המשמש לייצור צינורות פלדה הוא פלדה. הפלדה נרכשת בצורת גלילי פלדה המשמשים לייצור צינורות פלדה בקטרים 24 עד 120 אינטש, כאשר רוחב גליל הפלדה מותאם לקוטר המתוכנן לייצור. חברת צינורות תעשיות, רוכשת את הפלדה ממספר ספקים. כל ספק חדש עובר תהליך אישור מפורט לאיכות הפלדה הנדרשת, וכן בדיקה של הפלדה במעבדות חברת צינורות תעשיות. בשנת 2024, רכשה החטיבה פלדה משלושה ספקים.

7.22.1.2. צינורות שחורים מהווים חומר גלם עיקרי בקטרים של 3 עד 20 אינטש. הצינורות השחורים נרכשים בהתאם לקוטר ולעובי הנדרש ומוזמנים בעיקר מאירופה ומהמזרח הרחוק.

7.22.1.3. פוליאתיילן המשמש לעטיפה חיצונית של צינורות פלדה, נרכש בעיקר מספקים מקוריאה וממדינות המפרץ הפרסי.

7.22.1.4. PVC, פוליאתיילן ופוליופרופילן המשמשים לייצור צינורות פלסטיק, נרכשים ממספר ספקים באירופה, ארה"ב, המזרח הרחוק, ישראל וכן ממדינות המפרץ הפרסי. מוצרים משלימים נרכשים בעיקר מאירופה.

7.22.1.5. יציקות פלדה המשמשות לייצור מגופים נרכשות מספקים שונים מסין, צ'כיה וגרמניה.

7.22.2. ככלל, לא קיימת בעייתיות בזמינות חומרי הגלם, אולם מאחר שמרבית חומרי הגלם מיובאים לישראל, זמינותם תלויה בגורמים שאינם בשליטת החטיבה, כגון: מצב גיאופוליטי דוגמת מלחמת רוסיה אוקראינה ומלחמת "חרבות ברזל" והשלכותיהן כגון איום החות"ים מתימן על נתיב ההפלגה דרך מיצר באב אל-מנדב ותעלת סואץ והחרם הטורקי שמקשה על יבואניות צינורות פלדה לייבא צינורות שחורים ישירות מטורקיה ומוצרי יבוא מאירופה וממדינות אחרות, זמני הובלה, פעילות תקינה של נמלי ישראל וכדומה. לפרטים נוספים ראה סעיף 10.11.5. לפרטים אודות השלכות מלחמת "חרבות ברזל" על פעילות החברה, ראה סעיף 1.1.3 לדוח הדירקטוריון המצורף לדוח זה ובאור 11 בדוחות הכספיים המאוחדים של החברה ליום 31 בדצמבר 2024.

7.22.3. להלן פילוח רכישות חומרי הגלם בשנת 2024 לפי ספקים עיקריים:

ספק	חומרי הגלם המסופקים	שיעור הרכישות מעלות המכר	צורת ההתקשרות
א'	פלדה	6%	הזמנות ספציפיות - זמני אספקה של 90 יום בממוצע
ב'	פלדה	3%	הזמנות ספציפיות - זמני אספקה של 90 יום בממוצע
ג'	פלדה	3%	הזמנות ספציפיות - זמני אספקה של עד 30 יום
ד'	צינורות שחורים	3%	הזמנות ספציפיות - זמני אספקה של 90 יום בממוצע
ה'	צינורות שחורים	2%	הזמנות ספציפיות - זמני אספקה של 90 יום בממוצע
ו'	פוליאתיילן	2%	הזמנות ספציפיות - זמני אספקה של עד 30 יום
ז'	פוליאתיילן לייצור צינורות פלסטיק	7%	הזמנות ספציפיות - זמני אספקה של עד 30 יום
ח'	PVC	3%	הזמנות ספציפיות - זמני אספקה של עד 45 יום
ט'	מגופים	1.1%	הזמנות ספציפיות - זמני אספקה של 180 יום בממוצע
י'	מגופים	1.1%	הזמנות ספציפיות - זמני אספקה של 180 יום בממוצע

7.22.4. התקשרויות עם הספקים נעשית בדרך של הזמנות רכש. כחלק ממדיניותה פועלת החברה להתקשר עם מספר רב של ספקים בכל אחד מרכיבי תחום הפעילות (פלדה, פלסטיק ומגופים), כך שלחברה אין תלות בספק כלשהו.

## 7.23. הון חוזר

7.23.1. מלאי חומרי גלם - נרכש בהתאם לתפוקות הייצור המתוכננות הנובעות מהזמנות צפויות של לקוחות, יתרת מלאים וכן תחזיות הזמנות. זמן האספקה נע בין חודש לארבעה חודשים ממועד ביצוע ההזמנה. התשלום מתבצע לאחר כחודשיים עד שלושה חודשים מתאריך הגעת חומרי הגלם. על מנת להבטיח ייצור סדיר ללא הפרעות, מוחזק מלאי של חומרי הגלם המשמשים לפעילות התחום. תהליך הייצור יכול להתחיל מיד עם הגעת חומר הגלם או מאוחר יותר, בהתאם, בין היתר, לפריסת אספקות ללקוח, אופטימיזציה בייצור ורמת מלאים.

7.23.2. מלאי תוצרת גמורה - מדיניות החברה הינה צבירה מינימלית של מלאי תוצרת גמורה לצורך חיסכון בעלויות מחד, ומאידך צבירה של מלאי חומרי גלם שיאפשר מתן מענה הולם לצרכי הלקוחות. תוצרת גמורה בתחום הפעילות כוללת צינורות פלדה שיוצרו בשלבי הייצור השונים (צינורות שחורים, צינורות מצופים וצינורות עטופים), צינורות פלסטיק, מגופים ואביזרים. נהוג להחזיק מלאי תוצרת גמורה למשך 30 עד 180 ימים למכירות שוטפות, כאשר מלאי תוצרת גמורה לפרויקטים ספציפיים מיוצר ברובו על פי הזמנה מראש.

7.23.3. מחזוריות המלאי - להלן יובאו נתונים על מחזוריות ממוצעת של המלאי (ימי המלאי):

2022	2023	2024	
<b>ימים</b>			
97	115	104	תוצרת גמורה
135	103	108	חומרי גלם

ימי המלאי מחושבים על ידי חלוקת ערך המלאי בסוף התקופה בסך עלות המכר. 7.23.4. אחריות על מוצרים - הקבוצה מתחייבת לאחריות על צינורות פלדה, צינורות פלסטיק ומגופים המסופקים על ידה. ההתחייבות כאמור מותנית במעקב הקבוצה באמצעות אנשי שירות שדה על מילוי הוראות התקנת המוצרים בהתאם להנחיות הקבוצה, לרבות ביצוע ביקורת ושימוש בעזרים טכנולוגיים. הקבוצה מבוטחת בביטוח משולב הכולל אחריות מקצועית ואחריות מוצר, המכסה את חבותה הנזיקית, לרבות נזקים ישירים ועקיפים, ובכללם עלות איתור החלק הפגום במוצר ועלות החלפתו, כאשר המוצר עצמו מוחלף על ידי הקבוצה ועל חשבונה. החברה אינה זוקפת סכומים כלשהם בגין התחייבות זאת, בין היתר בהתבסס על ניסיון העבר שלה.

7.23.5. מדיניות החזרת מוצרים - הקבוצה מאפשרת החזרת מוצרים פגומים באישור הגורמים המוסמכים. היקף החזרת המוצרים הפגומים הינו בסכומים שאינם מהותיים לקבוצה.

7.23.6. אשראי לקוחות - להלן נתונים אודות היקפי האשראי הממוצעים ללקוחות תחום הפעילות (באלפי ש"ח):

2022		2023		2024		
ממוצע ימי אשראי	יתרת אשראי	ממוצע ימי אשראי	יתרת אשראי	ממוצע ימי אשראי	יתרת אשראי	
71	119,817	76	112,649	88	122,590	לקוחות

לקוחות תחום הפעילות מבצעים רכישות באשראי של עד חמישה חודשים. חלק מהותי מחובות הלקוחות מבוטחים בביטוח אשראי.

7.23.7. אשראי ספקים - להלן נתונים אודות היקפי האשראי הממוצעים לספקי תחום הפעילות (באלפי ש"ח):

2022		2023		2024		ספקים
ממוצע ימי אשראי	יתרת אשראי	ממוצע ימי אשראי	יתרת אשראי	ממוצע ימי אשראי	יתרת אשראי	
50	65,744	53	60,842	67	73,987	

#### 7.24. מימון

לפרטים ראה סעיף 10.3 לדוח זה.

#### 7.25. סיכונים סביבתיים ודרכי ניהולם

לפרטים ראה סעיף 10.5 לדוח זה.

#### 7.26. מגבלות ופיקוח על פעילות החברה בתחום הפעילות

7.26.1. ככלל, פעילות הקבוצה בתחום הפעילות עומדת בדרישות מכון התקנים הישראלי וכן

בדרישות תקנים בינלאומיים, כמפורט להלן:

7.26.1.1. הקבוצה מחזיקה בתעודות בדיקה של מכון התקנים הישראלי המעידות על

התאמת מוצריה לשימוש במי שתייה בהתאם לת"י מס' 5452: בדיקת

מוצרים הבאים במגע עם מי שתייה.

7.26.1.2. מכון התקנים הישראלי העניק לצינורות תעשיות היתר לסמן בתו תקן

דגמים שונים של צינורות פלדה מרותכים לשימוש כללי, צינורות פלדה

בקטרים שונים המצופים בציפוי מגן פנימי במלט צמנט, וצינורות פלדה

בקטרים שונים העטופים בעטיפת מגן חיצוני בפוליאאתילן מיוצר בשיחול -

ציפוי תלת שכבתי. מעת לעת מכון התקנים מבצע ביקורות לבדיקת עמידת

צינורות תעשיות בתנאי ההיתרים.

7.26.1.3. צינורות תעשיות מחזיקה בתקן אמריקני מטעם המכון האמריקאי לדלק

(American Petroleum Institute API), לייצור צינורות פלדה מרותכים

להולכת דלק וגז. תקן ה-API מתחדש מדי שלוש שנים, כאשר תוקף האישור

הנוכחי עד לחודש דצמבר 2027.

7.26.1.4. צינורות תעשיות מחזיקה בתקן בינלאומי ISO 9001 (מהדורת 2015) מטעם

Lloyd's Register Quality Assurance הבריטי - בתוקף עד אוקטובר

2026, וכן בתקן ISO45001 - תקן ניהול הבטיחות - בתוקף עד לחודש

אוגוסט 2027.

7.26.1.5. חברת פלסים מייצרת את מוצריה תחת תקני איכות ISO 9001 (מהדורת

2015) בתוקף עד יוני 2025, והיא בעלת שמונה היתרים לאחד עשר תקנים

לסימון תו תקן ממכון התקנים הישראלי, המתחדשים מדי שנה. בנוסף,

לחברת פלסים תעודת "תו פלטינה" על התמדתה לחתירה לאיכות מוצריה

מטעם מכון התקנים. כמו כן, פלסים הרחיבה את התקן לצינורות ביוב

וניקוז תת קרקעיים עד קוטר 1,500 מ"מ, תקן 13476.

7.26.1.6. חברת פלסים מחזיקה בהיתר לסמן תו תקן ישראלי למערכות לחלוקת גז

טבעי המיוצרות על ידה. חברת פלסים רשומה באינדקס בינלאומי

(Traccoding) המנוהל על ידי הארגון הבינלאומי לתקינה, לצורך הפקת

ברקודים לצנרת פוליאתילן, באמצעותם ניתן להגדיר את סוג הצינור, חומר הגלם, מידע על היצרן וכדומה, הכל על מנת לאפשר ביצוע בדיקות שונות טרם אספקת צינורות הפלסטיק.

7.26.1.7. בתחום צינורות הפלסטיק לכבלים המיוצרים עבור חברת החשמל, פלסים נמצאת תחת פיקוח הדוק של חברת החשמל לישראל אשר בודקת ומאשרת את הייצור.

7.26.1.8. מכון התקנים הישראלי העניק לחברת הכוכב תו תקן למגופי טריז וברזי כיבוי אש (תו התקן מחדש מידי שנה).

7.26.2. בתחום הפעילות מתבצעים תהליכי בקרת איכות קפדניים לאורך שרשרת הייצור והאספקה, המאפשרים מעקב ופיקוח על המוצרים.

7.26.3. התכונות המכאניות של גלילי וצינורות הפלדה, כגון חוזק, קושי והתארכות, ובדיקות מיקרוסקופיות לבחינת הרכב הפלדה (גודל גרעינים) מבוצעות במעבדת הפלדה של חברת צינורות תעשיות. הבדיקות האמורות נערכות בנוסף לבדיקות לחץ הידרוסטטי, בדיקות אולטרה סוניות, בדיקות ויזואליות ובדיקות רנטגן (X-RAY) מדגמיות. לחברת צינורות תעשיות מערכת רנטגן דיגיטלית המאפשרת בדיקה לאורך הריתוך הספיראלי כפי שנדרש בתקני דלק וגז. בנוסף, נערכות בדיקות כימיות ומטאלורגיות לפלדה באמצעות מעבדה מרכזית חיצונית. במעבדה כימית פנימית נבדקים חומרי הגלם והתוצרים של מחלקת העיטוף. בדיקות בקרת האיכות של חומרי הגלם הנרכשים על ידי חברת צינורות תעשיות ושל המוצרים מתועדים ומאפשרים תכנון ומעקב אחר חומרי הגלם הנרכשים על ידה. בקרת האיכות נעשית בהתאם לתקנים המאושרים על פיהם מייצרת חברת צינורות תעשיות, ובמידת הצורך על פי דרישת הלקוח.

7.26.4. לחברת פלסים מעבדה המצוידת בכל המכשור הדרוש לבדיקת חומרי הגלם והתוצרת הגמורה, לרבות מכשירים לבדיקות תכונות מתיחה של צינורות הפלסטיק וחוזק ריתוכים, בדיקות לקשיחות וגמישות טבעתית, מעבדה הידראולית ממוחשבת לבדיקות הידרוסטטיות, ובדיקות שינוי אורך בחום.

## 8.1. כללי

תחום פעילות מערכות בנין עוסק בייצור, בייבוא ובשיווק מוצרים לתחום הכוללים: (1) מוצרי שגיב - אביזרים מפליז<sup>24</sup> הכוללים ברזים כדוריים<sup>25</sup>, ברזים מיוחדים<sup>26</sup>, אביזרים ומתברים<sup>27</sup> המשמשים להולכה של נוזלים וגזים, (2) מוצרי פל ים - מוצרי אינסטלציה, גינן, השקיה ומוצרי חשמל, (3) מוצרי פלסים והכוכב - צנרת פלסטיק ומגופים למערכות תשתית בתחום האינסטלציה, מיזוג אוויר, כיבוי אש, אוורור, חימום, חשמל, תקשורת, סולארי וגז. הפעילות מתבצעת באמצעות שגיב, פל-ים, פלסים-פלגל והכוכב.

## 8.2. מבנה תחום הפעילות ושינויים החלים בו

8.2.1. בדומה לתחום פעילות תשתיות ותעשייה גם תחום פעילות מערכות בנין מתאפיין, באופן יחסי, בשמרנות הנדסית, כאשר שינויים בהעדפות הלקוחות בנוגע למאפייני מוצרי התחום אינם נפוצים. יחד עם זאת, החברה נוקטת בצעדים למציאת פתרונות חדשניים ומתקדמים למוצרי התחום בהתאם לדרישות השוק.

הקבוצה, באמצעות שגיב, השקיעה בשנים האחרונות במחקר ופיתוח של ברזים ומחברים, על מנת לפתח ולייצר מוצרים חדשים מתוך רצון לתת מענה לצרכי השוק. בסוף שנת 2024 שגיב החלה במכירה של ברזים בקטרים "1.5 ו- 2" מותאמים לחיבור PPR, פרי פיתוחה, וכן החלה בפיתוח של ברזים בקטרים קטנים.

8.2.2. תחום הפעילות מושפע מקיומם של פרויקטים בשוק הבניה, ובפרט מכמות התחלות הבניה, ומשוק השיפוצים הביתיים.

8.2.3. מאחר וחלק ממוצרי שגיב בתחום זה עשויים מפליז, מחירי המכירה שלהם מושפעים ממחירי הנחושת והאבץ העולמיים (המתכות המרכיבות את הפליז). מחיר הפליז במהלך שנת 2024 עלה משמעותית ובסוף שנה מחירו התמתן מעט ממחירו במהלך השנה.

8.2.4. פעילותה של החברה בתחום מערכות בנין מתבצעת בעיקר בשוק המקומי. הסביבה העסקית של תחום הפעילות מאופיינת במספר רב של מתחרים, ובתחרות על מחירי המוצרים. לפרטים ראה סעיף 8.12 לדוח זה.

## 8.3. גורמי ההצלחה הקריטיים בתחום הפעילות והשינויים החלים בהם

החברה סבורה כי גורמי ההצלחה הקריטיים של פעילותה בתחום מערכות בנין, הינם בעיקר:

8.3.1. **מחיר תחרותי** - היכולת להציע מחיר תחרותי ללקוחות תחום הפעילות אל מול

המתחרים, לרבות המתחרים העוסקים בייבוא;

8.3.2. **מערך הפצה ארצי** - היכולת לספק מגוון מוצרים באופן שוטף לאתרי הלקוחות (בעיקר בתי מסחר) בכל הארץ באמצעות מרכז לוגיסטי ומערך הפצה משוכללים וממוחשבים.

8.3.3. **מערך שיווק ושירות לקוחות** - פעולות שיווק יעילות אל מול לקוחות קיימים וחדשים הינן קריטיות להצלחת החברה ולשימור מעמדה התחרותי בשוק. הקבוצה מעמידה ללקוחותיה בתחום הפעילות תמיכה מקצועית מקיפה משלב תכנון המוצר ועד להתקנתו;

<sup>24</sup> פליז הינה סגסוגת של נחושת ואבץ המאופיינת בקשיחות פיזית ובעמידות גבוהה בסביבה קורוזיבית.

<sup>25</sup> ברזים כדוריים הינם ברזים הבנויים מכדור עם קדח בקוטר הכדור. ברזים כדוריים נשלטים באופן ידני או חשמלי ומאפשרים שליטה על מעבר של נוזלים או גזים.

<sup>26</sup> ברזים כדוריים המיוצרים בהתאם לדרישות לקוח.

<sup>27</sup> מחברים משמשים לחבור בין מוליכי נוזלים או גז (כגון צינורות).

- 8.3.4. **היקפי התחלות הבניה והשיפוצים הביתיים** - רוב מוצרי תחום הפעילות מיועדים לשוק הבניה המושפע מהיקפי התחלות הבניה והשיפוצים הביתיים ;
- 8.3.5. **הסמכות ותקנים** - עמידה בתקני איכות שונים מהווה תנאי הכרחי למכירת מוצרי התחום ;
- 8.3.6. **מוניטין ואחריות מוצר** - מוצרי הקבוצה ממותגים כ"מוצרי פרימיום", וכן ניתנת אחריות יצרן למוצרי תחום הפעילות ;
- 8.3.7. **חדשנות, ידע ומומחיות** - מתן תמיכה מקצועית מקיפה ללקוחות ;
- 8.3.8. **זמינות מלאי** - קיומן של רמות מלאי מתאימות המאפשרות אספקה מלאה ומהירה ללקוח ;
- 8.3.9. **יכולות ומומחיות בייבוא** - הואיל וחלק מתחום פעילות זה מבוסס על יבוא, נדרשת מומחיות והיכרות עם שרשרת האספקה והיצרנים הזרים ;
- 8.3.10. **יעילות תפעולית** - ניהול יעיל של רכש חומרי הגלם, ייצור בעלויות נמוכות, פחת חומרי גלם נמוך והיקפי ייצור גדולים ;
- 8.3.11. **איתנות פיננסית גבוהה** - המאפשרת השקעה גבוהה בהון חוזר (רמות מלאי ואשראי לקוחות) ;
- 8.3.12. **גמישות, יכולת טכנולוגית, מגוון רחב של מוצרים והתאמה לדרישות השוק** – היצע מוצרים מגוון ורחב ויכולת ייצור מוצרים מותאמים לפי דרישות הלקוח.
- 8.4. שינויים במערך הספקים וחומרי הגלם לתחום הפעילות  
לפרטים ראה סעיף 8.18 לדוח זה.
- 8.5. חסמי הכניסה והיציאה העיקריים של תחום הפעילות ושינויים החלים בהם
- 8.5.1. חסמי הכניסה העיקריים של תחום הפעילות הינם בעיקר :
- 8.5.1.1. תחום הפעילות הינו תחום עתיר מיכון, אשר מחייב ביצוע **השקעות משמעותיות** בקווי ייצור, מרכז לוגיסטי ומערך הפצה ;
- 8.5.1.2. יבוא מוצרי תחום הפעילות כרוך ב**לוגיסטיקה ובעלויות משמעותיות**, הנובעות בעיקר מהובלה ימית המבוססת על כמות ;
- 8.5.1.3. כניסה לתחום פעילות זה מחייבת רכישת **ידע טכני ומומחיות** ;
- 8.5.1.4. תהליך ההסמכה **לתקנים הישראליים והבינלאומיים** הנדרשים בתחום פעילות זה עשויים לארוך זמן רב ;
- 8.5.1.5. כניסה לתחום פעילות זה מחייבת קיומם של **שטחי אחסון (מרכז לוגיסטי)** למוצרים, הן המיוצרים והן המיובאים ;
- 8.5.1.6. הפעלת **מעבדות תומכות ושירות שדה** ברמה גבוהה ;
- 8.5.1.7. השקעה משמעותית **בהון חוזר לפעילות השוטפת** שבה מרכיב חומר הגלם מהווה אחוז גבוה מעלות המוצר הסופי ;
- 8.5.1.8. בניית **מותג חזק ואיכותי** ובסיס לקוחות.
- 8.5.2. חסמי היציאה העיקריים של תחום הפעילות הינם :
- 8.5.2.1. **אחריות תחום הפעילות למוצרי** ניתנת לתקופה של מספר שנים ;
- 8.5.2.2. מימוש המלאי וקווי הייצור, לרבות ציוד ייחודי, כפוף לתנאי היצע והביקוש בשוק ;
- 8.5.2.3. הסכמי שכירות ארוכי טווח.

### 8.6. תחליפים למוצרי תחום הפעילות ושינויים החלים בהם

למוצרי כיבוי האש ישנם תחליפים בדמות צינורות פלדה, ולמוצרי הפוליאאתילן מצולב (PEX) לתחום אספקת המים לדירות ישנם תחליפים בדמות צנרת רב שכבתית (צנרת העשויה פוליאאתילן מצולב (PEX) מחוזק אלומיניום). למוצרי הברזים והמחברים מפלזי תחליפים ממתכות אחרות ומפלסטיק. עם זאת, פליז הינו חומר עמיד משמעותית בהשוואה לחומרים מהם מיוצרים התחליפים, מתאים לעבודה בסביבה קשה (כגון סביבת מים וחמצן), אינו מחליד וכמעט שאינו מתבלה. על כן, לרוב המוצרים התחליפיים אינם מתאימים ללקוחות בשוקי היעד של הקבוצה, להם דרושים מוצרים עמידים במיוחד (תעשייה, תשתיות בניה, חקלאות וגז). בנוסף, יצוין כי קיימים תקנים האוסרים שימוש במוצרים מפלסטיק וממתכות לא עמידות אחרות במקרים מסויימים, כגון בסביבת גז. הנהלת החברה בוחנת כל העת את דרישות השוק, ושוקלת ביצוע השקעות אשר יתנו מענה למוצרים תחליפיים.

### 8.7. מבנה התחרות בתחום הפעילות ושינויים החלים בו

לפרטים ראה סעיף 8.12 לדוח זה.

### 8.8. מוצרים ושירותים

להלן פירוט המוצרים המשווקים והנמכרים על ידי תחום הפעילות:

8.8.1. ברזים ומחברים. הקבוצה, באמצעות שגיב, מייצרת ומוכרת אביזרי צנרת למים, המשמשים לשוק הביתי; אביזרי צנרת לגז ולאוויר המשמשים לחקלאות, לתעשייה, לשוק הביתי ולמיזוג אוויר; ברזים כדוריים וברזים מיוחדים, המשמשים לבנייה, חקלאות ותעשייה; ברזים כדוריים ואביזרים למערכות גז וברזים המיועדים לשימוש בקרוואנים (להולכת מים וגז אל הקרוואן וממנו). כמו כן, מספקת הקבוצה, באמצעות שגיב, שירותי קבלנות משנה, הכוללים, ייצור מוצרים מפלזי על פי דרישות ספציפיות של לקוחותיה.

מוצרי הברזים ומחברים משווקים גם באמצעות חברת פל-ים. ראה להלן.

8.8.2. מוצרי פל-ים. מוצרי השקיה לגינה ולחקלאות, כלי עבודה לגינה, מוצרי אינסטלציה ביתית (ממותגי שגיב), צנרת לתעשייה, כלי חשמל ביתיים ועוד.

8.8.3. צינורות פלסטיק. הקבוצה, באמצעות פלסים ופלגל, מייצרת בתחום הפעילות צינורות פלסטיק, המשמשים להולכת מים, ביוב וגז, כמפורט להלן: צנרת פוליאאתילן מצולב (PEX) - "פקסליין", למערכות אספקת מים חמים וקרים לדירות בקטרים שבין 12 מ"מ לבין 32 מ"מ (בשוק המקומי ובשוק הבינלאומי); צנרת פוליבוטילן - מערכת "גלרון", לאספקת מים חמים וקרים לדירות ולתעשייה; תעלות חשמל במידות שונות לשימוש בתחומי הבניה והתעשייה; צנרת HDPE, מובילית ואקטרס, בקטרים שבין 32 מ"מ לבין 315 מ"מ, להולכת שפכים ודלוחין ביתיים; צנרת ואביזרי פוליאאתילן - "גלפלקס" ו-"מריפלקס", בקטרים שבין 20 מ"מ לבין 1,200 מ"מ להולכת מים וביוב בלחץ; צנרת ואביזרי PVC בקטרים שבין 16 מ"מ לבין 710 מ"מ - "מרים", "מרדור" ו"מריביב", לשימוש בהולכת מים, נוזלים אחרים וביוב; צנרת PVC - "מרירון" ו"מרפון" וחשמל, בקטרים שבין 20 מ"מ לבין 225 מ"מ, להולכת כבלי חשמל ותקשורת; צנרת פוליפרופילן - "מרסר", בקטרים שבין 32 מ"מ לבין 110 מ"מ להולכת שפכים ודלוחין ביתיים.

כמו כן, הקבוצה רוכשת מספקים בישראל ומייבאת את מערכת ה"גלנור" - צנרת ואביזרי CPVC, המשמשת למערכות כיבוי אש; אביזרי פוליבוטילן להשלמת מערכת "גלרון"; ואביזרי חיבור (מכאניים, אלקרו פיזון או שקע תקע) לצנרת פוליאתילן, פוליפרופילן ו-PVC.

בנוסף, הקבוצה מספקת ללקוחותיה שירותי תמיכה טכניים והנדסיים, הכוללים ליווי טכני של מהנדס ליזמים, משרדי תכנון, מפקחים וקבלנים, וכן ליווי של מנהל שירות שדה.

8.8.4. מגופים מכאניים. בתחום הפעילות, הקבוצה, באמצעות חברת הכוכב, מעמידה לרשות

לקוחותיה סל מוצרים רחב, הכולל מגוון מגופים מכאניים (מגופים המופעלים חשמלית, ידנית או באמצעות פנאומטיקה) מסוגים שונים: מגופי פרפר (מגופים בעלי טכניקת סגירה של מדף מסתובב), מגופים אל-חוזרים, מסננים וברזי כיבוי.

עיקר השימוש במגופים הינו במערכות מיזוג אוויר, כיבוי אש ומערכות מים וביוב, וכן בפרויקטי השקיה בחו"ל.

8.8.5. פילוח הכנסות מוצרים ושירותים

להלן יובא פירוט המוצרים והשירותים בתחום הפעילות:

2022		2023		2024		קבוצת מוצרים
באחוזים מהכנסות מאוחדות	הכנסות (אלפי ש"ח)	באחוזים מהכנסות מאוחדות	הכנסות (אלפי ש"ח)	באחוזים מהכנסות מאוחדות	הכנסות (אלפי ש"ח)	
20%	170,752	21.7%	175,794	23.3%	198,463	מוצרי פל-ים
7%	61,950	6.4%	51,446	5.9%	50,179	ברזים כדוריים
6%	55,398	6.1%	48,998	5.3%	45,150	צנרת פלסטיק ואביזרים
1%	5,324	0.7%	6,033	1.0%	8,420	מגופים ואביזרים
<b>34%</b>	<b>293,424</b>	<b>34.9%</b>	<b>282,271</b>	<b>35.4%</b>	<b>302,212</b>	<b>סה"כ מכירות</b>

8.9. לקוחות

8.9.1. בתחום הפעילות לקבוצה מספר רב יחסית של לקוחות, בעיקר לקוחות סיטונאיים ובתי

מסחר. בתחום הפעילות אין לקוחות מרכזיים מהותיים ששיעור ההכנסות מהם עולה על 10% מסך המכירות במאוחד. להערכת הנהלת החברה, סיכוני האשראי מול לקוחותיה נמוכים, הן בשל פיזור הלקוחות והן כתוצאה ממסגרות האשראי הניתנות לחלק מלקוחות תחום הפעילות ומבוטחות בביטוח אשראי.

8.9.2. להלן תובא התפלגות המכירות לפי סוגי הלקוחות בתחום הפעילות:

שיעור מהכנסות מאוחדות			הכנסות (אלפי ש"ח)			קבוצת לקוחות
2022	2023	2024	2022	2023	2024	
32%	32.6%	32.8%	280,011	264,013	270,588	סיטונאיים ובתי מסחר
2%	2.3%	2.7%	13,413	18,259	22,624	אחר
<b>34%</b>	<b>34.9%</b>	<b>35.4%</b>	<b>293,424</b>	<b>282,271</b>	<b>302,212</b>	<b>סה"כ מכירות</b>

8.10. שיווק והפצה

8.10.1. שיווק מוצרי תחום הפעילות מתבצע, בין היתר, באמצעות אנשי מכירות ושיווק, מערך

הפצה עצמי, מהנדסי מוצר ומערך שירות שדה. האסטרטגיה השיווקית של החברה,

מעמידה את הלקוח במרכז ומאפשרת לו לקבל מהחברה את מכלול הפתרונות והשירותים אשר בידי החברה להציע באמצעות גורם אחד המרכז את הפעילות מולו. ככוונת הנהלת החברה להמשיך ולרכז מאמצים בחיזוק מערך השיווק והמכירות שלה. 8.10.2 הקבוצה מפרסמת קטלוגים מודפסים, הכוללים נתונים טכניים הנוגעים למוצריה, ומשתתפת בתערוכות מקצועיות. כמו כן, לקבוצה אתר אינטרנט, בו ניתן למצוא פרטים אודותיה ומוצריה.

8.10.3 בישראל משווקים מוצרי הברזים והמחברים באמצעות מפיצים ובחוו"ל באמצעות נציגים.

8.10.4 לשגיב הסכם בלעדיות עם חברת קונטאל המוכרת, בשיתוף ועבור שגיב, מחבר מסוג "קליק קונטרול".

8.10.5 לקבוצה אין תלות בתחום פעילות זה במפיצים או בסיטונאים.

**8.11 צבר הזמנות**

8.11.1 להלן יובא פירוט צבר ההזמנות בתחום הפעילות לשנת 2025 :

צבר הזמנות ליום 31 בדצמבר 2024 בפילוח רבעוני במיליוני ש"ח						מוצר
סה"כ	שנת 2026	רבעון 4 2025	רבעון 3 2025	רבעון 2 2025	רבעון 1 2025	
19	-	-	0.1	6.5	12.4	ברזים כדוריים
2.3	-	-	-	0.8	1.5	צנרת פלסטיק ואביזרים
1.8	-	-	-	0.7	1.1	מגופים
23.1	-	-	0.1	8.0	15.0	סה"כ

8.11.2 צבר ההזמנות ליום 31 בדצמבר 2024 עמד על סך של כ-23.1 מיליוני ש"ח במצטבר, לעומת צבר ההזמנות ליום 31 בדצמבר 2023 אשר עמד על סך של כ-15 מיליוני ש"ח. בשנת 2024 לא היו ביטולים או שינויים מהותיים בפועל מול צבר ההזמנות ליום 31 בדצמבר 2023.

8.11.3 למועד הסמוך לפרסום דוח זה, צבר ההזמנות של תחום פעילות מערכות בנין עמד על סך של כ-13.2 מיליוני ש"ח<sup>28</sup>.

**8.12 תחרות**

בתחום פעילות מערכות בנין, לקבוצה מתחרים בהתאם לסוגי המוצרים :

**8.12.1 ברזים ומחברים**

8.12.1.1 בשוק הברזים ומחברים, הקבוצה, באמצעות שגיב, הינה היצרן המוביל בישראל אשר מייצר מוצרי פליז בתהליך הכולל את כל שלבי הייצור (משלב הכבישה החמה ועד למוצר הסופי), תוך שילוב טכנולוגיות שונות תחת קורת גג אחת - כבישה חמה, עיבוד שבבי והרכבה, דבר המקנה לקבוצה יתרונות בנגישות ובזמינות המוצרים עבור לקוחותיה.

8.12.1.2 המתחרים העיקריים של הקבוצה בישראל הינם יבואנים ומשווקים המייבאים את מוצריהם בעיקר מסין. בשל התחרות הגוברת מייבוא, נכון

<sup>28</sup> הנתונים בדבר התממשות צבר ההזמנות של תחום פעילות מערכות בנין לשנת 2024 הינם בבחינת מידע צופה פני עתיד. ציפיות תחום הפעילות באשר לצבר ההזמנות מבוססות על הזמנות שנתקבלו מלקוחות תחום הפעילות, אך יתכן כי ההזמנות לא יתבצעו או לא יתממשו במלואן בשל שינויים תכופים המתקבלים מהלקוחות תוך ביצוע הפרויקטים, שינויים או כשלים תפעוליים, תזוזת הזמנות בין הרבעונים ואופיו הדינאמי של השוק.

למועד פרסום דוח זה, אין ביכולתה של החברה להעריך את נתח פעילותה של הקבוצה בשווקים בהם היא פועלת.

8.12.1.3. הקבוצה מתמודדת עם התחרות הקיימת בשוק הברזים ומחברים, בין היתר, באמצעות:

- (א) מיצוב מוצריה כמוצרי איכות;
- (ב) ייצור מגוון רחב של ברזים ומחברים בקטרים שונים;
- (ג) עמידה בתקנים מקומיים ובינלאומיים לעיקר השימושים הנדרשים בשווקים רבים ומגוונים;
- (ד) גמישות במועדי אספקה בארץ לעומת ייבוא מקביל מחו"ל שהוא פחות גמיש.

בנוסף, במשך שנות קיומה צברה הקבוצה ניסיון וידע רבים אותם היא מעמידה לרשות לקוחותיה במסגרת שירותי קבלנות המשנה, ומסייעת להם לבחור את הפתרונות המתאימים לצרכיהם הפרטניים וזאת בליווי אנשי מחלקת ההנדסה של שגיב המלווים את הלקוחות בעת תכנון המוצר המבוקש.

#### 8.12.2. מוצרי פל-ים

מוצרי השקיה לגינה ולחקלאות, כלי עבודה לגינה, מוצרי אינסטלציה ביתית (ממותגי שגיב וספלאש), צנרת לתעשייה, מוצרי חשמל ביתיים ועוד.

8.12.2.1. פל-ים מספקת בעיקר לבתי מסחר ורשתות.

8.12.2.2. המתחרים של פל-ים הינם בעיקר: בתחום החשמל - "גולד לייף" ו-"סמיקום". בתחומים האחרים "צוקר מנקיף", "עוזגוב" ו-"אבלי ג'אמל".

8.12.2.3. פל-ים מתמודדת עם התחרות הקיימת בין היתר באמצעות:

- (א) מיצוב מוצריה כמוצרי איכות.
- (ב) גמישות במועדי אספקה בארץ.
- (ג) חדשנות מוצרים.
- (ד) מערך הפצה אמין ויעיל.

#### 8.12.3. צינורות פלסטיק

8.12.3.1. השוק הישראלי בתחום צינורות הפלסטיק לבניה הינו שוק תחרותי מאוד, ובו ייצוג הן ליצרנים מקומיים והן ליבואנים.

8.12.3.2. להלן טבלה המציגה את המתחרים העיקריים בתחום צנרת הפלסטיק ו/או

אביזרים לשוק הבניה:

שם המתחרה	סוג המוצר
פלעד ח.י. תעשיות בע"מ	PVC, פוליאתיילן
חוליות אגש"ח בע"מ	PVC, פוליפרופילן, "מריגל" פוליאתיילן מצולב (PEX)
אליהו תעשיות פלסטיק בע"מ	PVC
גולן מוצרי פלסטיק בע"מ	פוליאתיילן מצולב (PEX), פוליפרופילן
מצרפס אגש"ח בע"מ	פוליאתיילן, פוליאתיילן מצולב (PEX)
בנית אחזקות בע"מ	פוליאתיילן מצולב (PEX)
דנטק תעשיות (2011) בע"מ	תעלות חשמל
קבוצת חמת בע"מ (המותג "ליפסקי")	פוליפרופילן
ש.א.ח.פ. אספקה בע"מ	PVC אביזרים בלבד, HDPE (יבוא)
א.א.ח.פ. א.א.ח.פ. א.א.ח.פ. א.א.ח.פ. א.א.ח.פ.	פוליאתיילן
ש. אל ציוד טכני בע"מ	HDPE (יבוא אביזרים), HDPE צנרת מצר
נטפים	פוליאתיילן
ישראל מנדלסון החזקות בע"מ	HDPE (יבוא)

8.12.3.3. הקבוצה מתמודדת עם התחרות הקיימת במוצרי צינורות הפלסטיק על ידי

יצירת ערך מוסף לסל מוצריה, וזאת באמצעות ייצור מגוון רחב של צינורות פלסטיק ואביזרים בקטרים שונים ולשימושים שונים, מתן שירות שדה ותמיכה טכנית, מתן אחריות למוצרים ומיצוב מוצריה כמוצרי איכות.

8.12.3.4. הגורמים השליליים אשר יש בהם כדי להשפיע על מעמדה התחרותי של

הקבוצה במוצרי צינורות הפלסטיק הם: עלייה ביבוא, כניסת מתחרים חדשים ושינויים במחיר חומרי הגלם.

#### 8.12.4. מגופים

8.12.4.1. המתחרות הבולטות של הקבוצה במוצרי המגופים הן: רפאל תעשיות

מגופים (1975) בע"מ, ז.א.ט. תעשיות (1990) בע"מ, ישראל מנדלסון החזקות בע"מ ויבואנים נוספים.

8.12.4.2. להערכת החברה, נתח השוק של הקבוצה במוצרי מגופים המיועדים לתחום

זה הינו כ-10%.

8.12.4.3. הקבוצה מתמודדת עם התחרות הקיימת בשוק מוצרי המגופים, בין היתר,

באמצעות:

- (א) הרחבת סל המוצרים במטרה לספק פתרון מלא ללקוחות;
- (ב) מיצוב המוצרים כמוצרי איכות;
- (ג) הפחתת עלות חומרי הגלם באמצעות הליכים תחרותיים בין הספקים השונים;
- (ד) הגדלת המלאי וזמינות המוצרים;
- (ה) שיפור טיב השירות.

בנוסף, הקבוצה עוקבת אחר ההתפתחויות והשינויים הטכנולוגיים

בתחום באופן שוטף, לרבות באמצעות השתתפות בתערוכות.

#### 8.13. עונתיות

ברבעון הראשון של כל שנה קלנדרית מורגשת ירידה מתונה בהיקף מכירות תחום פעילות

מערכות בנין, זאת מאחר ומדובר בעונה גשומה בה חלים עיכובים בביצוע פרויקטי בנייה.

8.14. כושר ייצור

לפרטים ראה סעיף 7.18 לדוח זה.

שיעור ניצול כושר הייצור המקסימלי לברזים ומחברים, באמצעות שגיב, עמד בשנת 2024 בממוצע על 53%. לגבי שיעור כושר הייצור של פלסים וכוכב ראה סעיף 7.18.3 ו- 7.18.4 לדוח זה.

8.15. רכוש קבוע, מקרקעין ומתקנים

לפרטים ראה סעיף 7.19 לדוח זה.

8.16. נכסים לא מוחשיים

לפרטים אודות נכסים בלתי מוחשיים בחברה, ראה באור 11 לדוחות הכספיים המאוחדים של החברה ליום 31 בדצמבר 2024.

8.17. הון אנושי

לפרטים ראה סעיף 10.1 לדוח זה.

8.18. חומרי גלם וספקים

לפרטים בדבר פלסים וכוכב ראה סעיף 7.22 לדוח זה.

מוצרי שגיב - הקבוצה רוכשת פליז וחלקים שונים המשמשים לייצור ברזים ומחברים ממספר ספקים במדינות שונות (בעיקר ישראל ואיטליה). יצוין, כי כל ספק חדש עובר תהליך אישור הכולל הסכם טכני מפורט לגבי האיכויות הנדרשות ממנו.

ככלל, לא קיימת בעיית זמינות של חומרי הגלם, אולם, גורמים חיצוניים, דוגמת זמני הובלה ופעילות תקינה של נמלי ישראל, עשויים להשפיע על זמינות חומרי הגלם.

בתחום הפעילות מספר ספקים עיקריים, כמפורט בסעיף 7.22 לדוח זה. נוסף על האמור בסעיף 7.22 לעיל, לקבוצה שני ספקים עיקריים המספקים חומרי גלם לברזים ומחברים. רכישות חומרי הגלם בשנת 2024 נעשו בעיקר מספק אחד:

צורת התקשרות	שיעור רכישות מעלות המכר	חומרי הגלם המסופקים	ספק
הזמנות ספציפיות זמני אספקה עד 30 יום	4%	פליז	א'

לקבוצה אין תלות בספק כלשהו בתחום הפעילות.

8.19. הון חוזר

8.19.1. אשראי לקוחות – להלן נתונים אודות היקפי האשראי הממוצעים ללקוחות תחום הפעילות (באלפי ש"ח):

2022		2023		2024		לקוחות
ממוצע ימי אשראי	יתרת אשראי	ממוצע ימי אשראי	יתרת אשראי	ממוצע ימי אשראי	יתרת אשראי	
124	116,524	119	107,496	124	119,428	

לקוחות תחום הפעילות מבצעים רכישות באשראי של עד חמישה חודשים. תחום הפעילות מבטח חלק מחובות הלקוחות בביטוח אשראי.

לגבי חלק מלקוחות תחום הפעילות, מבוצעות בדיקות אשראי ללקוחות באופן שוטף ולפני קבלת הזמנות מלקוחות חדשים. בהתבסס על מידע זה נקבעים תנאי התשלום והגבלת האשראי המאושרים על ידי נושאי המשרה בחברה הרלוונטית. חריגות

מהגבלת האשראי מאושרות כתלות בחריגה המבוקשת ובשים לב לניסיון העבר עם הלקוח.

8.19.2. אשראי ספקים – לפרטים נוספים אודות אשראי ספקים ראה סעיף 7.23.7 לדוח זה.

2022		2023		2024		ספקים
ממוצע ימי אשראי	יתרת אשראי	ממוצע ימי אשראי	יתרת אשראי	ממוצע ימי אשראי	יתרת אשראי	
85	53,868	75	44,716	84	54,281	

8.19.3. מדיניות החזקת מלאי – לפרטים אודות מדיניות החזקת מלאי מוצרי פלסטיק והכוכב ראה סעיף 7.23.1 ו- 7.23.2 לדוח זה. במוצרי ברזים ומחברים, שגיב מבצעת רכישות חומרי גלם רק כנגד הזמנות מלקוחות, ומחזיקה מלאי, בממוצע, במשך כ-190-160 ימים. במוצרי פל-ים, פל-ים מחזיקה מלאי בממוצע במשך כ-160-120 יום.

8.19.4. מדיניות החזרות מוצרים – לפרטים אודות מדיניות החזרות מוצרי צנורות ומגופים ראה בסעיף 7.23.5 לדוח זה. במוצרי ברזים ומחברים כל מוצר אשר מוחזר לשגיב, מכל סיבה שהיא, נבדק על ידי מחלקת בקרת האיכות של שגיב ונשלח לתיקון או לפסילה, בהתאם להמלצתה. שגיב מספקת ללקוח אשר החזיר את המוצר, מוצר חדש או מתוקן, לפי העניין. לפל ים מחלקת שרות לקוחות כולל ביקורי בית של איש מקצוע בכול הקשור לברזי שגיב למטבח ולאמבטיה.

8.19.5. מדיניות מתן אחריות למוצרים – לפרטים אודות מדיניות מתן אחריות למוצרי צנורות ומגופים ראה בסעיף 7.23.4 לדוח זה. שגיב נותנת אחריות של 10 שנים לגבי שבר מכני על אביזרי לחיצה ותברוג (בכפוף למילוי אחר הוראות ההתקנה), ולגבי יתר המוצרים אין אחריות. פל ים נותנת אחריות על מוצרי שגיב המשווקים על ידה, למטבח ולאמבטיה, של 5 שנים.

#### 8.20. מימון

לפרטים נוספים ראה סעיף 10.3 לדוח זה.

#### 8.21. סיכונים סביבתיים ודרכי ניהולם

לפרטים נוספים ראה סעיף 10.5 לדוח זה.

#### 8.22. מגבלות ופיקוח על פעילות החברה בתחום הפעילות

8.22.1. לפרטים אודות מגבלות ופיקוח על מוצרי צנורות ומגופים ראה סעיף 7.26 לדוח זה. מוצרי הברזים ומחברים נדרשים לעמוד בדרישות מכון התקנים הישראלי וכן בדרישות תקנים בינלאומיים, כמפורט להלן:

8.22.1.1. מכון התקנים הישראלי העניק לשגיב היתר לסמן בתו תקן את ברזי המים (קו לבן וירוק) ברזי אלכסון וברזי מיזוג אוויר (קו כחול) ומחברי הצנרת. תוקף ההיתר מתחדש אחת לשנה וכל ההיתרים האמורים הינם בתוקף עד דצמבר 2025.

8.22.1.2. לשגיב תקנים בינלאומיים למוצרים ספציפיים, בהתאם לדרישות השווקים בהם נמכרים אותם מוצרים.

8.22.1.3. מפעל שגיב פועל בהתאם לתקן הבינלאומי ISO 9001 (מהדורה 2015). תוקף האישרור הנו עד לחודש מאי 2026.

9.1. **כללי**

- 9.1.1. בהתאם לכללי החשבונאות, פעילויות החברה בתחום החטיבה הטכנולוגית, בתחום הגיליון ובתחום ייזום וביצוע, אינן עומדות בספים הכמותיים הנדרשים על מנת להיות מדווחות, כל אחת בנפרד, כמגזרי פעילות. לפיכך, יובא להלן פירוט אודות פעילויות אלה תחת תחום פעילות "אחרים".
- 9.1.2. פעילות מדידה ובקרה בתחום מדי המים נעשית באמצעות GCT ומדי ורד (בפרק זה, "החטיבה הטכנולוגית"). עיקר הפעילות בתחום מדי המים הינו פיתוח, ייצור ושיווק של מדי מים ושל פתרונות בקרה ומדידה לרשויות המקומיות, לתאגידי מים ולתעשייה, על ידי שילוב טכנולוגיות מתקדמות, חדישות ומדויקות, כולל קריאת מונה ממוחשבת מרחוק (AMI – Advanced Metering Infrastructure) (בפרק זה, "קר"מ"). חברות החטיבה הטכנולוגית הינן יצרניות ותיקות של מדי מים, בעלות מותג המוכר בתחומן. כמו כן, חברות החטיבה הטכנולוגית מייצגות בישראל חברות בעלות שם עולמי בתחום מדי המים, כמפורט בסעיף 9.25 לדוח זה.
- 9.1.3. חברת צינורות גיליון עוסקת במתן שירותי גיליון<sup>29</sup> למוצרי מתכת מסוגים שונים, כגון צינורות, גדרות, רשתות, פחים, מעקות, קונסטרוקציות פלדה, עמודי תאורה, עמודי חשמל, ברזל מקצועי, פרופילים ועוד. מפעל צינורות גיליון ממוקם באזור התעשייה הדרומי של עכו.
- 9.1.4. תחום ייזום וביצוע מבוסס על חברת GWS (גאון פתרונות מים) הפועלת במכרזים ישירים ו/או הצעות מחיר מול מזמיני עבודה שונים בתחום תשתיות ההולכה ועל חברת נחמני הפועלת בתחום הקידוחים האופקיים והנחת תשתיות מים, ביוב, גז טבעי ותקשורת, למול חברות ממשלתיות, תאגידי מים, אגודות מים וביוב חקלאיות, חברות תקשורת מובילות ועוד. חברת נחמני מחזיקה בסיווגים קבלניים לביצוע קווי מים, ביוב וניקוז (260 ב-4) והנחת קווי תקשורת (240 א-5). עובר למועד פרסום הדוח אישר רשם הקבלנים לנחמני את הוספת הסיווגים הקבלניים לביצוע עבודות בנייה (ענף ראשי) (100 ג-1), כבישים תשתית ופיתוח (ענף ראשי) (200 ג-1) ומערכות אלקטרומכניות בתחנות שאיבה (בלא המבנה) (500 ב-1).
- לאחר תאריך המאזן, ביום 8 בינואר, 2025 התקבל אישור הממונה על התחרות לרכישתה של TMNG על ידי גאון אגרו והחל מאותו מועד תחום ייזום וביצוע מבוסס גם על פעילותה של TMNG, המתמחה בתכנון, ניהול, פיקוח, רכש והקמה (EPC \ EPCM) של מערכות משולבות הכוללות הנדסה אזרחית, תשתיות אורכיות, צנרת תעשייתית ומערכות חשמל ובקרה, במיוחד בעולמות הגז הטבעי ואנרגיות מתחדשות. TMNG פועלת בכל שרשרת תשתיות אספקת הגז הטבעי, החל מתשתיות ההפקה, דרך תשתיות ההולכה והחלוקה, תחנות הגפה, תחנות הפחתת לחץ ומדידה, הסבת מפעלים ומערכות בתעשייה, תחנות כוח גדולות, תחנות כוח קטנות וקוגנרציה.

<sup>29</sup> גיליון פירושו ציפוי מתכת באבץ חם (Zinc), באמצעות פעולה אלקטרו כימית. באמצעות הליך זה ממוגנים מוצרי המתכת מפני שיתוך המתכת (חלודה, קורוזיה). למוצרי מתכת מגולוונים יתרונות נוספים, לרבות אורך חיי מוצר של בין חמש-עשרה לשלושים שנים (תלוי מוצר וסוג מתכת). הליך הגיליון אינו מונע צביעת מוצרי המתכת, כאשר הדבר נדרש.

## 9.2. מבנה תחום הפעילות ושינויים החלים בו

9.2.1. תחום פעילות החטיבה הטכנולוגית בשוק המקומי מתחלק למדי מים המחוברים למערכות קר"מ ומדי מים מכאניים שאינם מחוברים למערכות קר"מ. להערכת החברה, כ-90% משוק מדי המים בישראל הם מדי מים ביתיים המשמשים לדירות ולבתים פרטיים. על פי תקנות מדידת מים<sup>30</sup>, מחויבים תאגידי מים להחליף או לחדש מדי מים ביתיים בתחומם מדי ארבע עד עשר שנים, בהתאם לתקנות רשות המים.

9.2.2. גיליון מוצרי מתכת מיועד בעיקר לשוק התשתיות, מבנים ציבוריים ופרטיים וחברות העוסקות במוצרי מתכת. לפרטים נוספים אודות שינויים במחירי חומרי הגלם ראה סעיף 6.2.8.1 לדוח זה. הביקושים לשירותי גיליון נשארו יציבים ואף עלו מעט חרף גידול הולך וגובר של מוצרים מגולוונים (בעיקר מטורקיה וסין).

9.2.3. תחום הפעילות של חטיבת ייזום וביצוע ממוקד בשוק המקומי, מבוסס פרויקטים לאומיים ומוניציפאליים. הסביבה העסקית של תחום הפעילות מאופיינת במספר רב של מתחרים ובתחרות על מחירי הפרויקטים.

## 9.3. מגבלות, חסימה, תקינה ואילוצים מיוחדים החלים על תחום הפעילות

לפרטים ראה סעיף 9.24 לדוח זה.

## 9.4. שינויים טכנולוגיים שיש בהם כדי להשפיע מהותית על תחום הפעילות

9.4.1. במהלך השנים האחרונות התפתחה טכנולוגיה המאפשרת לבצע קריאת נתוני מדי המים מרחוק, ללא שימוש באנשי שטח, וזאת באמצעות שידור של קריאת מד המים דרך מערכת תקשורת (AMI) למרכז בקרה. למגמה זו השפעה מהותית על תחום הפעילות, הואיל והיא משפיעה על היקף השוק, היקף השירותים הניתנים ללקוחות, ביקושי הלקוחות, מאפייניהם והתקנים הנדרשים. בהתאם למגמה זו, החטיבה הטכנולוגית מיישמת יכולות קריאה מרחוק בטכנולוגיות שונות, באמצעות פיתוחים עצמאיים, שיתופי פעולה והסכמים אסטרטגיים (הסכמים מהותיים מפורטים בסעיף 9.25 לדוח זה).

9.4.2. בשנים האחרונות החלו חברות בתחום הגיליון לפעול להחלפת הגפ"מ (גז פחמימני מעובה), המשמש כמקור אנרגיה, בגז טבעי. שינוי זה עשוי להשפיע על תחום הפעילות בכללותו, בשל החיסכון הצפוי בהוצאות הקבועות וכתוצאה מכך עלייה ברווחיות. בהקשר זה יצוין, כי ביום 15 בנובמבר 2017, קיבלה חברת צינורות גיליון את אישור משרד הכלכלה והתעשייה להשתתפות בעלויות הסבת מפעל הגיליון לגז טבעי, בסך של כ-1.12 מיליוני ש"ח. מפעל הגיליון התחבר לרשת ההולכה של הגז הטבעי והחל מאמצע שנת 2023 החל המפעל לצרוך גז טבעי.

## 9.5. שינויים בהיקף הפעילות בתחום וברווחיות

9.5.1. העליה בהיקף הפעילות בתחום הייזום והביצוע נובעת כתוצאה מאיחודה לראשונה של נחמני לדוחותיה הכספיים המאוחדים של החברה ליום 31 בדצמבר 2024. החברה צופה כי היקף הפעילות בתחום זה ימשיך לגדול באופן משמעותי בשנים הבאות, בין היתר כתוצאה מרכישתה של TMNG.

9.5.2. בחודש פברואר, 2024 חתמה החברה על הסכם למתן שירותי גיליון לצד ג'. לפרטים נוספים ראה ביאור 20ב'3 לדוחות הכספיים המאוחדים של החברה ליום 31 בדצמבר

<sup>30</sup> תקנות מדידת מים (מדי מים), תשמ"ח-1988 ("תקנות מדידת מים").

2024. בעקבות הסכם זה עלו התפוקות במפעל הגילון בכ-30% (בהשוואה לשנה קודמת), וזאת במקביל להמשך מגמת הגידול בהיקף היבוא של מוצרים מגולוונים וצביעת מוצרים חלף גילון בשל מחירי האבץ הגבוהים. עלייה בתפוקות, שיפור ביעילות התפעולית וירידה במחירי האנרגיה עקב המעבר לגז טבעי, הביאו לעליית רווחיות החברה בתחום הגילון.

9.5.3. בתחום החטיבה הטכנולוגית קיימת מגמה עקבית למעבר למערכות קר"מ. מגמה זו התחזקה בעיקר לאור פרסום תיקון כללי תאגידי מים וביוב (אמות מידה לשירות), תשע"א-2011 לפיו חויבו תאגידי המים להשלים התקנת מערכות קר"מ עד ליום 31 בדצמבר 2026. מכיוון שמערכות קר"מ יקרות משמעותית ממערכות מדי מים מכאניים, מאחר ומדי מים ביתיים עם יכולות קר"מ נמכרים במחירים הגבוהים עד פי ארבע, מגמת המעבר לקר"מ צפויה להגדיל באופן משמעותי את היקף השוק במונחי מכירות.

#### 9.6. גורמי ההצלחה הקריטיים בתחום הפעילות והשינויים החלים בהם

9.6.1. להערכת החברה, גורמי ההצלחה הקריטיים של החטיבה הטכנולוגית, הינם בעיקר: מגוון רחב של מוצרים המתאימים לסוגים רבים של תשתיות ושימושים; עמידה בתקנים; הקפדה על אמינות ואיכות המוצרים; רמת שירות גבוהה וידע מקצועי; כושר ייצור בהיקפים גדולים; זמינות מוצרים במלאי בהיקפים גדולים על מנת לאפשר גמישות ועמידה בביקושים בפרקי זמן קצרים; מוניטין וניסיון בתחום; מחקר ופיתוח והתאמה לחידושים טכנולוגיים בתחום.

9.6.2. להערכת החברה, גורמי ההצלחה הקריטיים בתחום הגילון, בהיקף בו פועלת צינורות גילון, הינם בעיקר חסכון בתצרוכת האבץ; חסכון בעלויות קבועות; מחירי אבץ יציבים; התאמת הוצאות שכר לנפח העבודה וצמצום תקורות; חסכון בעלויות פינוי החומצות לאתרים מורשים; מיקום המפעל (קרבה פיזית ללקוחות); ואיכות המוצרים והשירות ללקוחות.

9.6.3. להערכת החברה, גורמי ההצלחה הקריטיים בתחום פעילות חטיבת ייזום וביצוע, הינם בעיקר קיומם של סיווגים קבלניים מתאימים לביצוע העבודות והגדלתם; איתנות פיננסית; מחיר תחרותי; תקציבי פיתוח בשוק התשתיות; מוניטין וניסיון בתחום.

#### 9.7. שינויים במערך הספקים וחומרי הגלם לתחום הפעילות

לפרטים ראה סעיף 9.21 לדוח זה.

#### 9.8. חסמי הכניסה והיציאה העיקריים של תחום הפעילות ושינויים החלים בהם

9.8.1. חסמי הכניסה של החטיבה הטכנולוגית: היקף השקעה ראשוני מהותי בצידוד ובהקמת מפעל הייצור; עמידה בתקנים מחמירים; ידע וניסיון מקצועי בתחום; ובניית מותג חזק ואיכותי ובסיס לקוחות.

חסמי היציאה של החטיבה הטכנולוגית: משך הזמן שנדרש למימוש השקעות בצידוד ובטכנולוגיה ייחודיים; משך הזמן שנדרש למימוש המלאי; האחריות אותה מעניקות חברות החטיבה הטכנולוגית למוצריהן; והתקשרויות במכרזים למספר שנים.

9.8.2. חסמי הכניסה בתחום הגילון: רכישת ידע ומומחיות בתחום; היקף השקעה מהותי בצידוד; עמידה בתקני איכות סביבה מחמירים. חסם היציאה העיקרי בתחום הגילון: מימוש קווי הייצור.

9.8.3. חסמי הכניסה בתחום חטיבת ייזום וביצוע: סיווגים קבלניים מתאימים; ניסיון מקצועי; ידע הנדסי; ויכולות ניהול-ביצוע של פרויקטים.

חסמי היציאה העיקריים בתחום ייזום וביצוע: פרויקטים ארוכי טווח.

9.9. תחליפים למוצרי תחום הפעילות ושינויים החלים בהם

להליך הגיליון באמצעות אבץ חס, המתבצע על ידי צינורות גיליון, ישנם תחליפים בדמות הליך גיליון קר, צביעה ויבוא מוצרים מגולוונים מחו"ל. השימוש בתחליף הגיליון הקר אינו נפוץ, הואיל ואורך החיים של מוצרי מתכת אשר עברו הליך גיליון קר הינו קצר בהשוואה לאורך החיים של מוצרי מתכת מגולוונים באבץ חס. בשנים האחרונות גבר השימוש בצביעה ויבוא מוצרים מגולוונים מחו"ל, זאת בשל עליית מחירי האבץ. ראה גם סעיף 9.21 לדוח זה.

9.10. מבנה התחרות בתחום הפעילות ושינויים החלים בו

לפרטים ראה סעיף 9.15 לדוח זה.

9.11. מוצרים ושירותים

9.11.1. מוצרי החטיבה הטכנולוגית כוללים מערכת ניהול ממוחשבת, פתרונות תקשורת מדי מים בטכנולוגיות מדידה שונות, מדי מים ביתיים, מדי מים ראשיים, מדי מים לחקלאות ולתעשייה, מדי מים מיוחדים ללחצים גבוהים, מדי מים למים חמים ומדי מים מותאמים לקריאה מרחוק. מדי המים השונים נמכרים לרשויות ומועצות מקומיות, לתאגידי מים ולתעשייה, ומותקנים על קווי מים ראשיים, במבנים בודדים, בבניינים חדשים וכן בבניינים קיימים.

9.11.2. שירותי הגיליון באבץ חס ניתנים למוצרי מתכת שונים, כגון צינורות, גדרות, רשתות, פחים, מעקות, קונסטרוקציות פלדה, עמודי תאורה, עמודי חשמל, ברזל מקצועי, פרופילים ועוד. שירותי הגיליון ניתנים גם למוצרים גדולים וכבדים, במשקל של עד 7 טון ובאורך של עד 12 מטרים בטבילה רגילה, ובין 12 מטרים לבין 14 מטרים בטבילה כפולה.

9.11.3. שירותי חטיבת ייזום וביצוע כוללים, נכון למועד דוח זה, בין היתר, הנחת צנרת במגוון טכנולוגיות, התקנת מערכות פניאומטיות לפינוי אשפה, קידוחים אופקיים בשיטת HDD אינטגרלי וספירלה, ניהול וביצוע פרויקטים מורכבים של תשתיות הולכה לרבות רכש, תכנון וביצוע פרויקטים להנחת צנרת להולכת גז.

9.12. לקוחות

9.12.1. לקוחות החטיבה הטכנולוגית כוללים, בין היתר, תאגידי מים, רשויות מקומיות, מועצות אזוריות, ישובים קהילתיים, בתי מסחר וקבלנים הפועלים בתחומי המים. מרבית התקשרויות החטיבה הטכנולוגית מול לקוחותיה נעשות באמצעות מכרזים והסכמים לביצוע פרויקטים, לרבות פרויקטים בתחום הקריאה מרחוק, על פי רוב לפי תנאי תשלום הנעים בין שוטף 30 ימים לשוטף 60 ימים (למעט בפרויקטים שמשלבים ביצוע עבודות ובתקופת "פיילוט"). עיקר הכנסות החברה תלויות בזכייה במכרזים כאמור.

9.12.2. מרבית לקוחות החברה בתחום הגיליון הינם בתי מלאכה, מסגרות, מפעלי מתכת וקבלנים. התפלגות המכירות בין הלקוחות השונים משתנה. בשנת 2024 גדל חלקה היחסי של צינורות גיליון בשוק הגיליון וזאת בהמשך לאמור בסעיף 9.5.2 תוך שיפור איכות הגיליון ורמת השירות ושמירה על מחיר תחרותי.

9.12.3. לקוחות חטיבת ייזום וביצוע כוללים, בין היתר, חברות ממשלתיות, רשויות מוניציפליות, תאגידי מים, אגודות מים חקלאיות, ספקי קולחין מרחביים, חברות חלוקה לגז טבעי, חברות חיפושי הגז, בתי זיקוק, מפעלים תעשייתיים ותחנות כוח.

9.12.4. להלן נתונים אודות התפלגות הכנסות פעילות החטיבה הטכנולוגית, תחום הגיליון וייזום וביצוע בשנת 2024:

2024		
שיעור מסך הכנסות במאוחד	הכנסות באלפי ש"ח	
4.3%	36,715	שירותי גיליון
2.8%	24,158	מדי מים ורכיבי בקרה
6.2%	53,075	ביצוע פרויקטים
<b>13.4%</b>	<b>113,948</b>	<b>סך הכל</b>

### 9.13. שיווק והפצה

9.13.1. מוצרי החטיבה הטכנולוגית מפורסמים באתר האינטרנט של החברה לצורך קידום המכירות, ובנוסף חברות החטיבה הטכנולוגית משתתפות בתערוכות בארץ. כמו כן, לחברות החטיבה הטכנולוגית הסכמי הפצה בלעדיים עם חברת Sensus ועם חברת Baylan והסכם הפצה עם חברת Diehl, כמפורט בסעיף 9.25 לדוח זה. לפרטים אודות תלות החברה בספקיה ראה סעיף 9.21.1 להלן.

9.13.2. חברת צינורות גיליון מעסיקה אנשי מכירות וצוות שירות לקוחות אקטיבי, אשר מלווים את תהליך המכירה מתחילתו ועד סופו. חברת צינורות גיליון אינה סבורה כי קיימת תלות באנשי המכירות, הואיל וניתן להכשיר אנשי מכירות בתקופת זמן קצרה באופן יחסי.

שיווק שירותי הגיליון מתבצע באמצעות פניה יזומה לגופים הפועלים בתחום וכן באמצעות השתתפות במכרזים (חברת צינורות גיליון מנויה לאתרי אינטרנט שונים המתריעים בנוגע למכרזים בישראל). כמו כן, מדי פעם, חברת צינורות גיליון משתפת פעולה עם חברות בתחום הצבע והמסגרות, על מנת לגשת למכרזים פרויקטליים.

9.13.3. שיווק שירותי חטיבת ייזום וביצוע מתבצע באמצעות השתתפות במכרזים המפורסמים מעת לעת באתרי אינטרנט שהחטיבה מנויה להם ובאמצעות פנייה ישירה למזמיני עבודה.

### 9.14. צבר הזמנות

9.14.1. צבר ההזמנות של החטיבה הטכנולוגית מבוסס על זכיה במכרזים, הסכמים ו/או הזמנות חתומים בלבד, אשר טרם הוכרו כהכנסות בדוחות הכספיים של החברה ליום 31 בדצמבר 2024.

צבר ההזמנות מלקוחות החטיבה הטכנולוגית ליום 31 בדצמבר 2024 הסתכם בסך של כ-38 מיליוני ש"ח (מתוכם 23 מיליוני ש"ח יתממשו במהלך שנת 2025) וליום 31 בדצמבר 2023 הסתכם בסך של כ-57 מיליוני ש"ח (כאשר רובו מיוחס להתקנת מדי מים קר"מ).<sup>31</sup> למועד הסמוך לפרסום דוח זה, צבר ההזמנות של החטיבה הטכנולוגית עמד על סך של כ-33 מיליוני ש"ח.

<sup>31</sup> הנתונים בדבר צבר ההזמנות של תחום מדידה ובקרה הינם בבחינת מידע צופה פני עתיד. ציפיות תחום מדידה ובקרה באשר לצבר ההזמנות מבוססות על מכרזים בהם זכה תחום הפעילות והזמנות שנתקבלו מלקוחותיו, אך ייתכן כי ההזמנות לא יתבצעו או לא יתממשו במלואן, לרבות בשל שינויים בהן או ביטולן.

9.14.2. אופי הפעילות בתחום הגיליון מבוסס על הזמנות אשר מועדי ביצוען הינם בטווחי זמן קצרים, העומדים בממוצע של עד כחודש. בהתאם, ככלל, אין לחברת צינורות גיליון צבר הזמנות בסכום משמעותי.

9.14.3. צבר ההזמנות מלקוחות חטיבת ייזום וביצוע ליום 31 בדצמבר 2024 הסתכם בסך של כ-65 מיליוני ש"ח אשר צפוי להתממש ברובו במהלך שנת 2025<sup>32</sup> וליום 31 בדצמבר 2023 הסתכם בסך של כ-40 מיליוני ש"ח. למועד הסמוך לפרסום דוח זה, צבר ההזמנות של חטיבת ייזום וביצוע עמד על סך של כ-120 מיליוני ש"ח.

#### 9.15. תחרות

9.15.1. תחום מדי המים בישראל הינו תחום תחרותי ביותר ופועלות בו מעט חברות אשר חלקן מייצרות וחלקן מייבאות את מוצריהן. המתחרות הבולטות של החטיבה הטכנולוגית הינן: ארד, רימונים וזנר ישראל. עיקר התחרות הינה מול חברת ארד בע"מ, אשר למיטב ידיעת החברה הינה המתחרה הדומיננטית בתחום מדי המים (בעלת נתח שוק של כ-70%<sup>33</sup>). החברה מעריכה כי נתח השוק של חברות החטיבה הטכנולוגית בתחום מדי המים עומד על שיעור של כ-10%<sup>34</sup>.

חברות החטיבה הטכנולוגית מתמודדות עם התחרות הקיימת בשוק, בין היתר, באמצעות השקעה במחקר ופיתוח ושיפור איכות המוצרים (כמפורט בסעיף 9.18 לדוח זה), מיצוב המוצרים כמוצרי איכות, הפחתת עלות חומרי גלם באמצעות הליכים תחרותיים בין הספקים השונים, הגדלת המלאי וזמינות המוצרים, הרחבת מקורות האספקה ושיפור טיב השירות. בנוסף, חברות החטיבה הטכנולוגית עוקבות אחר ההתפתחויות והשינויים הטכנולוגיים בתחום מדי המים באופן שוטף, לרבות באמצעות השתתפות בתערוכות. כמו כן הן פועלות ליצירת שיתופי פעולה כמפורט בסעיף 9.25 לדוח זה.

9.15.2. שוק שירותי הגיליון בישראל עד סוף שנת 2024 היה שוק תחרותי מאוד בו קיים עודף בכושר הייצור, המוביל לשחיקת מחירים. המתחרים של חברת צינורות גיליון הינם חברת פקר פלדה תעשיות בע"מ וחברת איסכור שרותי גליון (1993) בע"מ, הממוקמים באזור המרכז והדרום בהתאמה. החל מיום 31 בדצמבר 2024 חברת איסכור שירותי גיליון (1993) בע"מ הפסיקה את פעילותה, דבר שעשוי להשפיע על הביקוש לשירותי הגיליון של צינורות גיליון. החברה מעריכה כי נתח השוק שלה בתחום הגיליון נע בין 30% ל-40% מהשוק<sup>35</sup>.

להערכת החברה, יתרונותיה על פני המתחרים נובעים ממספר גורמים משולבים: קשר הדוק וארוך שנים עם לקוחות, המבוסס על איכות ושירות ברמה גבוהה; מיקום מפעל הגיליון בצפון הארץ (בעכו).

9.15.3. תחום חטיבת ייזום וביצוע הינו תחום תחרותי מאוד המתאפיין במספר רב של מתחרים. התחום כולל היקפי תקציבים גדולים. נתח השוק של החברה הינו זניח<sup>36</sup>.

<sup>32</sup> הנתונים בדבר צבר ההזמנות של תחום ייזום וביצוע הינם בבחינת מידע צופה פני עתיד. ציפיות תחום ייזום וביצוע באשר לצבר ההזמנות מבוססות על מכרזים בהם זכה תחום הפעילות וההזמנות שנתקבלו מלקוחותיו, אך ייתכן כי ההזמנות לא יתבצעו או לא יתממשו במלואן, לרבות בשל שינויים בהן או ביטולן.

<sup>33</sup> בהתאם להערכות חברת ארד בע"מ, חברה ציבורית אשר מניותיה נסחרות בבורסה. הערכות אלו פורסמו בדוח התקופתי של ארד בע"מ לשנת 2023, ומתייחסות לשוק מדי המים בישראל בשנים 2022 ו-2023.

<sup>34</sup> הערכות החברה בסעיף זה לגבי נתח השוק של חברות החטיבה הטכנולוגית מבוססות על אומדן פנימי של החברה.

<sup>35</sup> הערכות החברה בסעיף זה לגבי נתח השוק של צינורות גיליון מבוססות על אומדן פנימי של החברה.

<sup>36</sup> הערכות החברה בסעיף זה לגבי נתח השוק של חברות חטיבת ייזום וביצוע מבוססות על אומדן פנימי של החברה.

9.16. כושר ייצור

9.16.1. ניצול כושר הייצור של החטיבה הטכנולוגית הוא בין 50% לבין 60% מפרוטנציאל הייצור המקסימאלי שלה.

9.16.2. שיעור ניצולת כושר הייצור של חברת צינורות גילון בשנת 2024 עמד על כ-72% מפרוטנציאל הייצור המקסימאלי שלה, כ-21,500 טון מוצר מתוך כושר ייצור פוטנציאלי של כ-30,000 טון מוצר.

9.17. רכוש קבוע, מקרקעין ומתקנים

9.17.1. בבעלות חברות החטיבה הטכנולוגית ציוד ורכוש קבוע המשמש לצורך פעילותה והכולל בין היתר: מכונות, קווי ייצור, מבדקות, ציוד עיבוד שבבי, תבניות יציקה לייצור חלקי מדי מים, ציוד אספקה (מלגזות) וציוד שינוע ואחסון.

פעילות החטיבה הטכנולוגית מתבצעת במבנה תעשייתי בקריית גת בשטח של כ-2,500 מ"ר, אותו שוכרת חברת הכוכב מצד ג'.

9.17.2. לחברת צינורות גילון ציוד הנדסי ואמבטיות טבילה המשמשים אותה בהליך הגילון. פעילותה של חברת צינורות גילון מתבצעת במפעל באזור התעשייה עכו המתפרש על שטח של כ-37 דונם, אותו היא שוכרת מצד ג'. לפרטים אודות הסכם השכירות ראה סעיף 10.7.4 לדוח זה.

9.17.3. לחברות חטיבת ייזום וביצוע ציוד מכאני הנדסי (צמ"ה) המשמש אותה במתן שירותיה. המרכז התפעולי ומשרדיה של החטיבה אשר בבעלות חברת נחמני, ממוקמים באזור התעשייה גן יבנה בשטח של כ-7 דונם. הרכוש הקבוע של חטיבת הייזום והביצוע כולל 8 מכונות קידוח המבצעות קידוחים ספירליים ו-HDD באדמה ובסלע באורכים של 100-300 מטרים ובקוטר מקסימלי של 60-10 אינטש.

9.17.4. לפרטים נוספים אודות הרכוש הקבוע של החטיבה הטכנולוגית, חברת צינורות גילון וחטיבת ייזום וביצוע, ראה באור 10 לדוחות הכספיים המאוחדים של החברה ליום 31 בדצמבר 2024.

9.18. מחקר ופיתוח

החטיבה הטכנולוגית מפתחת מוצרי תוכנה, רכיבי תקשורת ופתרונות מדידה ובקרה למים, תבניות לחלקים ומדי מים באמצעות מחלקת ההנדסה ומחלקת הפיתוח העסקי שלה, וכן באמצעות אנשי תוכנה ומהנדסי חומרה נוספים במיקור חוץ. חברות החטיבה הטכנולוגית מתמקדות בהרחבת סל המוצרים של תחום מדידה ובקרה ובפיתוח מוצרי תוכנה מתקדמים בהתאם לדרישות לקוחותיהן ובהתאם לדרישות השוק, במטרה לבסס את חברות החטיבה הטכנולוגית כמובילות בתחומן.

החטיבה הטכנולוגית פיתחה פתרונות קר"מ מתקדמים הכוללים פלטפורמת תוכנה מתקדמת בשם Citycom ופתרונות תקשורת למדי מים מתוצרתה - מוצרי Connect, שהינה בעלת טווח כיסוי רחב במיוחד המאפשר שידור לטווחים גדולים ביותר. למערכת ה- Connect יתרון משמעותי מול פתרונות מתחרים בהפחתה משמעותית של מספר רכיבי התקשורת הפרושים במרחב העירוני, יציבות גבוהה ואיכות קליטה גבוהה.

בשנת 2024, התקינה מדי ורד כ-49,900 מדי מים מטכנולוגיית ה- Connect בהצלחה רבה (מערכת יציבה עם שיעורי קליטה של 98%). באמצעות (בין היתר) מאמצי המחקר ופיתוח

הנזכרים לעיל, חברות החטיבה הטכנולוגית פועלות למיצובן כחלופה מרכזית לארד בע"מ בשוק המקומי ולחדירה לשוק הבינלאומי.

**9.19. נכסים לא מוחשיים**

לחברות החטיבה הטכנולוגית סימני מסחר רשומים המשמשים לתחום מדי המים ולתוכנה, אשר הנם בתוקף עד לשנים 2026 ו-2029. לפרטים אודות נכסים בלתי מוחשיים בתחום מדי המים, ראה באור 11 לדוחות הכספיים המאוחדים של החברה ליום 31 בדצמבר 2024.

**9.20. הון אנושי**

לפרטים ראה סעיף 10.1 לדוח זה.

**9.21. חומרי גלם וספקים**

9.21.1. חומרי הגלם בחטיבה הטכנולוגית הינם תוצרת גמורה, וכן חומרי גלם כגון יציקות (בעיקר מפליז), חלקי פלסטיק, כרטיסים אלקטרוניים, ציוד תקשורת ושעוני מים, אשר נרכשים מספקים שונים באירופה, ישראל, סין ומדינות נוספות. להלן שיעור רכישות חומרי הגלם מהספקים העיקריים על ידי חברות החטיבה הטכנולוגית, ביחס לעלות המכר של החברה בשנת 2024:

צורת ההתקשרות	שיעור הרכישות מעלות המכר	חומרי הגלם המסופקים	
הזמנות ספציפיות - זמני אספקה של 90 יום בממוצע	1.2%	ציוד תקשורת ורגיסטרים למדי מים	ספק א'
הזמנות ספציפיות - זמני אספקה של 120 יום בממוצע	0.5%	גופים ומדי מים	ספק ב'
הזמנות ספציפיות - זמני אספקה של 90 יום בממוצע	0.4%	גופים ומדי מים	ספק ג'

צורת ההתקשרות עם הספקים הינה בדרך של הזמנות רכש. ככלל, לא קיימת בעיית זמינות בחומרי הגלם המפורטים, אולם לגבי פריטים מסוימים, זמני האספקה עשויים לארוך בין 60 ל-180 ימים. כמו כן, גורמים חיצוניים, דוגמת זמני הובלה ופעילות לא תקינה של נמלי ישראל, עלולים להשפיע על זמינות חומרי הגלם. בשנת 2024, בעקבות קשיים בשרשראות האספקה ובעיות בנמלים, זמני האספקה התארכו והגיעו אף ל-180 יום.

9.21.2. חומר הגלם העיקרי המשמש לגיליון הוא אבץ. ככלל, לא קיימת בעייתיות בזמינות האבץ. יחד עם זאת, הואיל ובמרבית המקרים האבץ מיובא לישראל, זמינותו תלויה בגורמים שונים שאינם בשליטת חברת צינורות גיליון, כגון זמני הובלה, פעילות תקינה של נמלי ישראל וכדומה. ספקי האבץ עמם עובדת צינורות גיליון מייבאים את האבץ מיצרנים הממוקמים באירופה, רוסיה, קוריאה, ברזיל ומקסיקו. חברת צינורות גיליון משלמת לספקי האבץ על בסיס מזומן עם הגעת הסחורה לנמל בישראל. להלן יובא פירוט שיעור רכישות חומרי הגלם מהספקים העיקריים על ידי חברת צינורות גיליון, ביחס לסך עלות המכר של החברה בשנת 2024:

שם ספק	חומר הגלם	שיעור הרכישות מעלות המכר	צורת ההתקשרות
ספק א'	אבץ	4%	הזמנות ספציפיות - זמני אספקה של 90 יום במוצע

לחברת צינורות גיליון אין תלות בספק כלשהו.

9.22. הון חוזר

9.22.1. אשראי ספקים ולקוחות

רובן המכריע של התקשרויות חברות החטיבה הטכנולוגית מול לקוחותיהן נעשה באמצעות הזמנות רכש לפי תנאי אשראי מקובלים, ובממוצע שוטף 60 ימים ממועד הפקת החשבונית. האשראי הניתן לחברות החטיבה הטכנולוגית על ידי ספקיה הינו במוצע 90 ימים ממועד משלוח הסחורה על ידי הספק. להלן נתונים אודות היקפי האשראי הממוצעים ללקוחות ולספקי החטיבה הטכנולוגית (באלפי ש"ח):

	2022		2023		2024	
	ממוצע ימי אשראי	יתרת אשראי	ממוצע ימי אשראי	יתרת אשראי	ממוצע ימי אשראי	יתרת אשראי
לקוחות*	233	15,909	218	21,154	227	16,162
ספקים	137	10,868	100	10,492	103	8,407

\* יתרת הלקוחות כוללת יתרת הכנסות לקבל בגין פרויקטים שטרם חויבו.

לקוחות חברת צינורות גיליון מבצעים רכישות באשראי של עד חמישה חודשים. האשראי הניתן לצינורות גיליון על ידי ספקיה הינו במוצע 30 עד 40 ימים ממועד משלוח הסחורה על ידי הספק. להלן נתונים אודות היקפי האשראי הממוצעים ללקוחות ולספקי צינורות גיליון (באלפי ש"ח):

	2022		2023		2024	
	ממוצע ימי אשראי	יתרת אשראי	ממוצע ימי אשראי	יתרת אשראי	ממוצע ימי אשראי	יתרת אשראי
לקוחות	155	11,035	152	13,381	143	16,407
ספקים	32	2,332	39	2,215	48	4,314

צינורות גיליון מבטחת חלק מחובות הלקוחות בביטוח אשראי.

התקשרויות חברות חטיבת הייזום והביצוע מול לקוחותיהן נעשות באמצעות הצעות מחיר לפי תנאי אשראי מקובלים, ובממוצע שוטף 60 ימים ממועד הפקת החשבונית. האשראי הניתן לחברות חטיבת הייזום והביצוע על ידי ספקיה הינו בממוצע 90 עד 120 ימים ממועד משלוח הסחורה או מתן השירותים על ידי הספק. להלן נתונים אודות היקפי האשראי הממוצעים ללקוחות ולספקי חברות חטיבת הייזום והביצוע (באלפי ש"ח):

2024		
ממוצע ימי אשראי	יתרת אשראי	
76	24,324	לקוחות
175	12,960	ספקים

#### 9.22.2. מדיניות החזקת מלאי

חברות החטיבה הטכנולוגית מצטיידות במלאי בהתאם למדיניות המלאי שלהן ולפי ניסיון העבר. רוב המוצרים הינם סטנדרטיים, אינם מותאמים ללקוח אחד באופן ספציפי ויכולים לשמש גם לקוחות אחרים. על מנת להבטיח ייצור סדיר ללא הפרעות, מחזיקה חברת צינורות גיליון מלאי של חומר גלם המשמש לפעילותה השוטפת. רכישות האבץ נעשות בהתאם לתפוקות הייצור המתוכננות, הנובעות מהזמנות צפויות של לקוחות, על בסיס סטטיסטיקה של שנים קודמות.

#### 9.22.3. מדיניות מתן אחריות למוצרים

חברות החטיבה הטכנולוגית נוהגות להתחייב בפני לקוחותיהן לתקופות אחריות שונות (כתלות בסוג מד המים ובמכרזים בהם הן מתקשרות) ממועד אספקת המוצר ללקוח. לפרטים נוספים בדבר הון חוזר של החברה בכללותה, ראה סעיף 10.2 לדוח זה.

#### 9.23. מימון

לפרטים ראה סעיף 10.3 לדוח זה.

#### 9.24. מגבלות ופיקוח על פעילות החברה בתחום הפעילות

9.24.1. למיטב ידיעת החברה, לא קיימות מגבלות חוקיות על פעילות החטיבה הטכנולוגית או הסדרים חוקיים הנוגעים לחלק מהותי מפעילותה, אולם מוצרי התחום כפופים לקבלת אישורי תקן ישראליים, אישורים של רשות המים ואישורי תקן זרים, כמפורט להלן. כמו כן, לחברות החטיבה הטכנולוגית רישיונות עסק ואישור כיבוי אש כנדרש על פי דין.

תחום פעילות מדי המים בישראל דורש עמידה בתקנים של מכון התקנים הישראלי וכן אישורים של רשות המים על פי תקנות מדידת מים. מכרזים המפורסמים על ידי הלקוחות המוסדיים, בעיקר תאגידי מים, דורשים עמידה באישורי דגם של רשות המים, בתקנים ישראליים, או עמידה בתקן אירופאי (MID<sup>37</sup>). בנוסף, על מנת להפעיל מבדקות לבדיקת מדי מים, נדרשת הסמכה על ידי הרשות הלאומית להסמכת מעבדות. החלפת מדי מים תקופתית מתבצעת בהתאם לחוק בישראל על פי רוב אחת לשש שנים במודדים ביתיים ואחת לשנתיים עד חמש שנים במודדים ראשיים בבניינים.

<sup>37</sup> תקן MID הינו התקן האירופאי למכשירי מדידה - Measuring Instruments Directive (2004/22/EC).

מכון התקנים הישראלי העניק למדי ורד תו תקן למדי מים (תו התקן מחודש מידי שנה); כמו כן, למדי ורד אישורי תקן אירופאי MID עבור דגמים נוספים של מדי מים; ברשות החטיבה הטכנולוגית מבדקות המשמשות לבדיקות אטימות וכיול של מדי מים בגדלים של  $1/2$  עד 8 אינטש, המאושרות על ידי רשות המים; החטיבה הטכנולוגית עומדת בתקני אבטחת איכות ISO9001, ISO17025 ו-ISO27001. למיטב ידיעת החברה, נכון למועד הדוח, חברות החטיבה הטכנולוגית עומדות בתנאי הרישוי ובמגבלות החוקיות החלות עליהן לרבות תוקפם של תווי התקן והרישיונות המפורטים לעיל.

9.24.2. הליך הגיליון מתבצע בהתאם לתקן ישראלי מספר 918. בנוסף מפעל צינורות גיליון מוסמך לתקן ISO9001-2000 בתוקף עד יום 9 בינואר 2028. כמו כן, חברת צינורות גיליון נדרשת לעמוד בדרישות שונות בנושא הגנת הסביבה. לפרטים ראה סעיף 10.5 לדוח זה.

#### 9.25. הסכמים והסכמי שיתוף פעולה מהותיים

9.25.1. ביום 21 בפברואר, 2024, צינורות גיליון התקשרה עם צד ג' שאינו קשור לחברה ו/או לבעלי השליטה בה ("הלקוח"), במזכר הבנות מחייב ("מזכר ההבנות") על פיו צינורות גיליון תעניק ללקוח שירותי גיליון באבץ חס (לא בבלעדיות) בהיקפים כמותיים חודשיים מינימליים של 1,200 טון, ובתמהיל מוצרים ושירות כפי שנקבעו במזכר ההבנות ("השירותים"). כמו כן, מזכר ההבנות כולל מחירון מוסכם המשקף את מחירי השוק של שירותים אלה, כשהם צמודים לשינוי מחירי חומרי הגלם לפי מנגנון שנקבע במזכר ההבנות.

מזכר ההבנות נכנס לתוקף במועד חתימתו והוא יהיה בתוקף למשך תקופה של 5 שנים לאחר מכן, וכולל מנגנון הארכה אוטומטית לתקופות נוספות של שנה כל אחת, אלא אם תינתן הודעה אחרת מספר חודשים מראש על ידי מי מהצדדים. בנוסף, צינורות גיליון העניקה ללקוח אופציה לשכור את עיקר השטח התפעולי במקרקעין ואת כל הציוד שמצוי בשטח מפעל הגיליון שלה בעכו במצבו as is ("המפעל"), וזאת למשך תקופת שכירות של כ-7.5 שנים שתחל ביום 1 בספטמבר 2025 ("האופציה"). האופציה תהיה ניתנת למימוש על ידי הלקוח החל מחלוף 18 חודשים ממועד חתימת מזכר ההבנות בתנאי שתמסר הודעת מימוש מספר חודשים מראש. בתמורה לשכירות המפעל, ישלם הלקוח לצינורות גיליון דמי שכירות חודשיים בסיסיים בסך של 500 אלפי ש"ח בתוספת מע"מ, אשר עשויים לגדול כתלות בהיקף הייצור השנתי במפעל ובהתאם למנגנון שנקבע במזכר ההבנות. יובהר כי מימוש האופציה בידי הלקוח יהיה כפוף לקבלת אישור הממונה על התחרות.

**המידע האמור לעיל בקשר למימוש האופציה על ידי הלקוח הינו "מידע צופה פני עתיד", כהגדרת מונח זה בחוק ניירות ערך. החברה מבהירה ומדגישה כי אין ודאות למימוש האופציה על ידי הלקוח. הערכות החברה לעניין מימוש האופציה, עשויות שלא להתממש, לרבות באופן שבו האופציה לא תמומש כלל, או שתמומש בתנאים שונים מהותית מאלה המפורטים לעיל או שתמומש ולא תאושר על ידי הממונה על התחרות, וזאת בין היתר בשל גורמים אשר אינם ידועים לחברה נכון למועד זה ו/או אינם בשליטתה, לרבות קבלת אישורים רגולטוריים כאמור לעיל.**

9.25.2. מדי ורד התקשרה עם חברת ("Sensus") Sensus GmbH Hannover, מובילה עולמית בשוק מדי המים, בהסכם הפצה בלעדי של מדי מים מתוצרתה. במסגרת ההסכם התחייבה מדי ורד לנקוט במירב המאמצים על מנת להפיץ את מוצרי Sensus בישראל.

9.25.3. מדי ורד התקשרה עם חברת ("Baylan") Baylan Ölçü Aletleri San. Tic. Ltd. Şti, חברה טורקית, בהסכם הפצה בלעדי של מדי מים מתוצרתה. במסגרת ההסכם התחייבה מדי ורד לנקוט במירב המאמצים על מנת להפיץ את מוצרי Baylan בישראל.

9.25.4. מדי ורד התקשרה בהסכם פיתוח עם צד ג' (בסעיף זה, "הקבלן") לפיו הקבלן פיתח עבור מדי ורד רכיבים למערכת הקר"מ של מדי ורד ("רכיבי הפיתוח") אשר יחד עם רכיבים נוספים שפותחו בעבר על ידי הקבלן ("רכיבי הבסיס"), מהווים מערכת קר"מ. בהתאם להסכם, ל- מדי ורד בעלות בלעדית על הקניין הרוחני של רכיבי הפיתוח שפותחו עבורה. כמו כן, הקבלן העניק ל- מדי ורד זכויות שימוש ושיווק בלעדיות בישראל של רכיבי הבסיס.

9.25.5. לחטיבת ייזום וביצוע, באמצעות החברה, התקשרות במזכר הבנות עם ENVAC IBERIA S.A., תאגיד ספרדי מוביל שאינו קשור לחברה ו/או לבעלי השליטה בה ואשר לו ניסיון רב שנים בתכנון, הקמה, תפעול ואחזקה של מערכות טכנולוגיות לאיסוף אשפה באמצעים פנאומטיים, לפיו הצדדים (ו/או חברות שבשליטתן) ישתפו פעולה בבלעדיות ויחברו יחדיו על מנת לבצע פרויקטים בישראל בתחום מערכות פניאומטיות לפינוי אשפה. במסגרת שיתוף הפעולה הצדדים יקימו מיזם משותף (בחלקים שווים ביניהם) אשר ינהל את כלל הפרויקטים בתחום כאמור בישראל בהם תזכה חטיבת ייזום וביצוע ו/או המיזם המשותף במכרזי הרשויות המוניציפליות המפורסמים בתחום זה, כאשר עיקר אחריותה של ENVAC כולל תכנון, איפיון והקמה של המערכות הפניאומטיות לפינוי אשפה ואספקת הציוד הנדרש לה ואחריות חטיבת ייזום וביצוע כוללת ביצוע עבודות ההקמה, אספקת צינורות, דחיקת צינורות ורכש רלוונטי.

**פרק ד': עניינים הנוגעים לפעילות החברה בכללותה**

**10. עניינים הנוגעים לפעילות החברה בכללותה**

10.1. הון אנושי

10.1.1. להלן פירוט מצבת כלל העובדים בחברה:

נכון ליום 31 בדצמבר 2023	נכון ליום 31 בדצמבר 2024	
7	7	הנהלה בכירה
4	8	הנהלה
349	366*	ייצור ואחזקה (ראה 10.1.2)
69	62	מכירות
48	63	מנהלה
<b>477</b>	<b>506</b>	<b>סה"כ חברות מאוחדות</b>
107	126	פל-ים**
48	-	נחמני***
<b>632</b>	<b>632*</b>	<b>סה"כ</b>

\* לרבות 17 עובדי חברות כוח אדם ו- 37 עובדי קבלן.

\*\* עובדי פל-ים כוללים בשנת 2024 - 71 עובדי תפעול (64 אשתקד), 34 שיווק (28 אשתקד) ו-21 מנהלה (15 אשתקד).

\*\*\* מצבת העובדים של נחמני ליום 31 בדצמבר 2023 הוצגה בנפרד בשל איחודה לראשונה בדוחותיה הכספיים של החברה ליום 31 בדצמבר 2023. מצבת העובדים בנחמני ליום 31 בדצמבר 2024 נכללת במסגרת מצבת העובדים של החברות המאוחדות.

10.1.2. להלן פירוט מצבת עובדי הייצור והאחזקה במפעלי החברה:

נכון ליום 31 בדצמבר 2023	נכון ליום 31 בדצמבר 2024	
121	141*	צינורות תעשיות
90	77	פלסים
19	15	הכוכב
24	15	מדי ורד
35	39*	גילון
60	47	שגיב
-	32	נחמני***
<b>349</b>	<b>366*</b>	<b>סה"כ חברות מאוחדות</b>

\* לרבות 17 עובדי חברות כוח אדם ו- 37 עובדי קבלן.

\*\* מצבת העובדים של נחמני ליום 31 בדצמבר 2023 הוצגה בנפרד בשל איחודה לראשונה בדוחותיה הכספיים של החברה ליום 31 בדצמבר 2023. מצבת העובדים בנחמני ליום 31 בדצמבר, 2024 נכללת במסגרת מצבת העובדים של החברות המאוחדות.

10.1.3. להלן פירוט מצבת העובדים בחברה בחלוקה לפי סוגי הסכמי העסקה:

נכון ליום 31 בדצמבר 2023	נכון ליום 31 בדצמבר 2024	
94	83	הסכם קיבוצי
362	369*	הסכם אישי
21	54	עובדי חברות כוח אדם
<b>477</b>	<b>506</b>	<b>סה"כ חברות מאוחדות</b>
107	126	פל-ים
48	-	נחמני***
<b>632</b>	<b>632</b>	<b>סה"כ</b>

\* לרבות 25 עובדים תחת צו הרחבה של ענף הבניה.

\*\* מצבת העובדים של נחמני ליום 31 בדצמבר 2023 הוצגה בנפרד בשל איחודה לראשונה בדוחותיה הכספיים של החברה ליום 31 בדצמבר 2023. מצבת העובדים בנחמני ליום 31 בדצמבר, 2024 נכללת במסגרת מצבת העובדים של החברות המאוחדות.

10.1.4. נכון למועד הגשת דוח זה, לא חל שינוי מהותי במצבת העובדים בחברה לעומת מצבת העובדים ליום 31 בדצמבר 2024, למעט תוספת של 33 עובדים, מרביתם מהנדסים ומנהלי פרויקטים ומיעוטם עובדי מנהלה והנהלה, שהתווספו לחברה לאחר שהושלמה העסקה לרכישת TMNG.

10.1.5. להערכת הנהלת החברה, לא קיימת לחברה תלות בעובד מסוים.

10.1.6. ככלל, עובדי החברה מועסקים בהסכמי עבודה אישיים. לעיתים החברה מפעילה עובדי חברות כוח אדם, המועסקים בהתאם להסכמים שלהם עם חברות כוח האדם.

10.1.7. החברה משקיעה בהדרכת, העשרת ופיתוח עובדים בהתאם להוראות הדין בנושאי בטיחות (כגון כיבוי אש ועזרה ראשונה), איכות, איכות הסביבה ומניעת הטרדות מיניות. בנוסף, עובדי החברה עוברים הדרכות בנושאים תפעוליים (כגון הפעלת מכונות) ונושאים כלליים. הוצאות החברה בכל הקשור במתן הדרכות והכשרות לעובדים אינן מהותיות.

#### 10.1.8. הסכמים קיבוציים

ביום 13 בינואר 2019, חתמה החברה על הסכמים קיבוציים מיוחדים כדלקמן:

##### 10.1.8.1. הסכם מפעל החברה בנאות חובב: הסכם עם ההסתדרות הכללית באשר

לכלל תנאי העבודה החלים על עובדים אשר נקלטו ו/או ייקלטו בחברה המועסקים במפעל החברה בנאות חובב, למעט רשימת עובדים ותפקידים ספציפיים אשר הוחרגו מתחולת הסכם זה ואשר יועסקו בחוזים אישיים או בתנאי הסכם המעבר (כהגדרתו להלן), לפי העניין. במסגרת הסכם זה הוסכם, בין היתר, על תנאי שכר ותנאים סוציאליים נלווים עיקריים, לרבות קביעת תוספות שכר, הסדרים פנסיוניים, מתן קרן השתלמות, הסדרת תקופת ניסיון ומעמד קביעות. עוד נקבעו בהסכם סדרי שעות העבודה, חובות העובדים, כללי התנהגות, הליכי משמעת והליכי סיום העסקה, היעדרויות, ימי מחלה, ימי חופשה, נסיעות, תשלום דמי חבר או דמי טיפול מקצועי ארגוני, דמי חבר לאגודה מקצועית, וכן הוסכם על מנגנון ליישוב חילוקי דעות. במסגרת ההסכם נקבע כי ההסכם ממצה את כל טענות הצדדים, וכן כי הצדדים ישמרו על שקט תעשייתי מלא בתקופת ההסכם בנושאים שהוסדרו בו. הסכם זה עמד בתוקפו החל מיום 1 בינואר 2019 ולמשך תקופה של ארבע שנים (קרי עד ליום 31 בדצמבר 2022).

##### 10.1.8.2. הסכם המעבר: הסכם עם ההסתדרות הכללית ועם ועד עובדי מפעל הפלדה,

באשר לתנאי העבודה החלים על עובדי החברה אשר ההסכמים הקיבוציים הקיימים חלים עליהם, שעברו, על פי הצעת החברה ועל פי הסכמתם, מאתר המפעל באזור התעשייה ניר צבי (צריפין) למפעל בנאות חובב. במסגרת הסכם זה נקבעו, בין היתר, הסדרים הנוגעים לשמירת זכויות עובדים וניוד עובדים, הסעות, וכן הוסכם על מנגנון ליישוב חילוקי דעות. הסכם המעבר יעמוד בתוקפו מיום חתימתו ועד לסיום העסקתו, מכל סיבה שהיא, לרבות

פרישתו לגמלאות, של אחרון העובדים עליהם חל הסכם המעבר. כמו כן, במסגרת הסכם זה נקבע, כי הסכם המעבר ממצה את כל טענות הצדדים בתקופת הסכם המעבר, וכן כי הצדדים ישמרו על שקט תעשייתי מלא בתקופת הסכם המעבר בנושאים שהוסדרו בו.

10.1.8.3. ביום 12 בדצמבר, 2023, התקשרה החברה בהסכם קיבוצי מיוחד עם הסתדרות העובדים הכללית, הסתדרות עובדי התעשייה וועד עובדי מפעל החברה בנאות חובב (ביחד: "נציגות העובדים" ו-"ההסכם הקיבוצי החדש", לפי העניין). תקופת ההסכם הקיבוצי החדש הינה לארבע שנים בתוקף החל מיום 1 בינואר 2023 ועד ליום 31 בדצמבר 2026. במסגרת ההסכם הקיבוצי החדש התחייבה נציגות העובדים לשמור על שקט תעשייתי בנושאים שהוסדרו בהסכם האמור, וכן נקבעו בו, בין היתר, הוראות בדבר ניהול עובדים לרבות מנגנונים שונים לעניין קליטת עובדים, תקופת ניסיון, קביעות וכיו"ב. בנוסף, נכללו בהסכם הקיבוצי החדש מנגנונים לתוספות שכר, הפרשות לעובדים ותקציב רווחה, כמקובל בהסכמים קיבוציים מסוג זה, אשר הגידול בעלותן הכוללת, ביחס להסכם הקיבוצי הקודם אינו מהותי לחברה.

לפרטים נוספים בקשר עם ההסכמים הקיבוציים ראה באור 18ה' לדוחות הכספיים המאוחדים של החברה ליום 31 בדצמבר 2024.

10.2. הון חוזר

סך הכל	התאמות לתקופה של שנים עשר חודשים	הסכום שנכלל בדוחות הכספיים (במיליוני ש"ח)	
564	16.2	547.8	נכסים שוטפים
425	22.4	402.6	התחייבויות שוטפות
139	(6.2)	145.2	עודף הנכסים השוטפים על ההתחייבויות השוטפות

ההון החוזר מורכב בעיקר מלקוחות ומלאי ובקיצוץ ספקים.

10.3. מימון

10.3.1. החברה מממנת את פעילותה השוטפת באמצעות מימון בנקאי, מימון חוץ בנקאי והון עצמי. להלן נתונים בדבר סוגי האשראי של החברה:

ניצול מסגרת ליום 31 בדצמבר 2024	ריבית אפקטיבית	מסגרת אשראי ליום 31 בדצמבר 2024	יתרה ממוצעת לתקופה באלפי ש"ח	סוג האשראי
<b>חברת הפלדה</b>				
61,459	6.47%	61,459	68,495	אשראי בנקאי זמן ארוך
135,955	6.95%	180,000	146,174	אשראי בנקאי זמן קצר
<b>פלסים</b>				
2,620	7.38%	2,620	4,243	אשראי בנקאי זמן ארוך
50,078	7.81%	57,600	48,706	אשראי בנקאי זמן קצר
<b>הכוכב</b>				
7,838	6.78%	7,838	6,883	אשראי בנקאי זמן ארוך

ניצול מסגרת ליום 31 בדצמבר 2024	ריבית אפקטיבית	מסגרת אשראי ליום 31 בדצמבר 2024	יתרה ממוצעת לתקופה באלפי ש"ח	סוג האשראי
<b>מדי ורד</b>				
14,509	7.5%	22,000	14,756	אשראי בנקאי זמן קצר
<b>גאון אגרו</b>				
17,603	7.60%	17,603	19,635	אשראי בנקאי זמן ארוך
<b>נחמני</b>				
2,809	7.58%	2,809	3,828	אשראי בנקאי זמן ארוך
1,500	8.55%	2,500	1,500	אשראי בנקאי זמן קצר

10.3.2. לפרטים אודות הלוואות מהותיות שנטלה החברה והתניות הפיננסיות להן התחייבה החברה במסגרתן, ראה סעיף 1.5.2 לדוח הדירקטוריון ליום 31 בדצמבר 2024, וכן באור 16 לדוחות הכספיים המאוחדים של החברה ליום 31 בדצמבר 2024.

10.3.3. נכון למועד הדוח, היקף האשראי החוץ מאזני מסתכם בסך של כ-27.1 מיליוני ש"ח בגין מלאי.

10.3.4. ערבויות: לפרטים אודות ערבויות החברה, ראה באור 20 ג' לדוחות הכספיים המאוחדים של החברה ליום 31 בדצמבר 2024.

#### 10.4. מיסוי

לפרטים אודות מיסוי החברה, ראה באור 19 לדוחות הכספיים המאוחדים של החברה ליום 31 בדצמבר 2024.

שגיב הינה אגודה שיתופית חקלאית, עליה חל סעיף 62 לפקודת מס הכנסה [נוסח חדש], הקובע כי דינה של אגודה שיתופית חקלאית בעניין מס הכנסה יהיה כדין שותפות (בכפוף לתביעת האגודה לשנת המס הרלוונטית). לפיכך, חבות המס של שגיב חלה על חבריה ובהתאם, תוצאות פעילויותיה העסקיות מועברות לבעליה – גאון אגרו וקיבוץ משאבי שדה.

#### 10.5. סיכונים סביבתיים ודרכי ניהולם

10.5.1. בשנים האחרונות ניכרת מגמה גוברת והולכת של הגברת הרגולציה והידוק האכיפה, המנהלית והפעילית, בכל התחומים הסביבתיים, תוך החלת חובות דיווח נרחבות על התעשייה למשרד להגנת הסביבה. החברה כפופה להוראות דין שונות בנושא איכות הסביבה, הכוללות, בין היתר, חובות שמטרתן צמצום ההשפעות הסביבתיות הנגרמות במסגרת פעילותה של החברה ככלל, והקטנת הסיכון המתעורר ממנה להיווצרותם של מפגעים סביבתיים בפרט.

10.5.2. החוקים והתקנות העיקריים בתחום איכות הסביבה, החלים על פעילות החברה, הינם חוק רישוי עסקים, תשכ"ח-1968 ותקנותיו; חוק החומרים המסוכנים, תשנ"ג-1993 ("חוק החומרים המסוכנים") ותקנותיו; חוק המים, תשי"ט-1959 ותקנותיו; חוק אוויר נקי, תשס"ח-2008 ("חוק אוויר נקי") ותקנותיו; חוק שמירת הניקיון, תשמ"ד-1984; החוק למניעת מפגעים, תשכ"א-1981 ותקנותיו; ופקודת בריאות העם, 1940 ותקנותיה. בנוסף, חלים על פעילות החברה דברי חקיקה נוספים העוסקים, בין היתר,

בנושאי מיחזור, פסולת מסוכנת והזרמת שפכים, לרבות כללי תאגידי מים וביוב (שפכי מפעלים המוזרמים למערכת הביוב), תשע"ד-2014 ("כללי שפכי תעשייה").

10.5.3. יצוין, כי ככלל, אי עמידה בהוראות הרגולציה הסביבתית עלולה להביא להטלת סנקציות כספיות ו/או פליליות נגד החברה ונגד נושאי משרה בה.

10.5.4. החברה מחזיקה בהיתרים וברישיונות שונים, אותם היא נוהגת לחדש על פי הצורך ובהתאם לחוק, לרבות:

10.5.4.1. בהתאם להוראות חוק אוויר נקי, מחויבים מפעלים בעלי פוטנציאל זיהום אוויר גבוה, בקבלת היתר פליטה לאוויר. בהיתר ניתנות דרישות פרטניות לכל מפעל, לרבות ערכי פליטה, דרישות לניטור, דרישות תפעוליות וכדומה. לאור העובדה שפעילות הגיליון טומנת בחובה פוטנציאל לזיהום אוויר גבוה ובהתאם להוראותיו של חוק אוויר נקי, לחברת צינורות גיליון היתר פליטה שתוקפו עד ליום 19 ביוני 2026. ההיתר כולל תנאים שונים ולוחות זמנים לביצוע פעולות ודיווחים, אשר החברה פועלת ליישומם.

10.5.4.2. לעסקי החברה רישיונות עסק בתוקף.

10.5.4.3. פעילות מפעל הגיליון, מפעל הפלדה ומפעל פלסים כפופה לחוק החומרים המסוכנים, וזאת לאור השימוש בחומרים מסוכנים בתהליכים הקשורים בפעילויות האמורות, והצורך לפנותם.

למפעל הגיליון היתר רעלים בתוקף עד לחודש דצמבר 2025, למפעל הפלדה היתר רעלים בתוקף עד לחודש ינואר 2027, ולמפעל פלסים היתר רעלים בתוקף עד לחודש אוגוסט 2025.

10.5.4.4. במסגרת פעילותה של החברה בייצור ומיגון צינורות פלדה, הוקם והופעל במפעל הפלדה מערך רנטגן שתפקידו לבדוק את איכות הריתוך בצינורות בעלי התפר הספיראלי. תקנות הרוקחים (יסודות רדיואקטיביים ותוצריהם), התש"ס-1980, מחייבות קבלת היתר לעיסוק במתקן או במכשיר קרינה, לרבות מכשיר רנטגן. בהתאם, החברה קיבלה אישור מהמשרד להגנת הסביבה להפעלה שוטפת של המכונה. כמו כן, מבוצע ניטור קרינה ובדיקת מערכות הבטיחות של המכונה על ידי בודק מוסמך באופן שוטף.

#### 10.6. מגבלות ופיקוח על פעילות החברה

החברה הוכרזה כבעלת מונופולין בהתאם להוראת סעיף 26(א) לחוק התחרות הכלכלית, תשמ"ח-1988, בתחום צינורות פלדה בעלי תפר בקטרים שמעל 16 צול בלבד. כ-26% ממכירות החברה בשנת 2024 כללו מכירת צינורות פלדה שלגביהם הוכרזה החברה כבעלת מונופולין. בהתאם להוראות חוק הפיקוח על מחירי מצרכים ושירותים, תשנ"ו-1996, מוסמכים שר האוצר ושר הכלכלה והתעשייה, בין היתר, להחיל בצו את הוראות החוק הנ"ל על מוצרים שהוכרז לגביהם קיומו של מונופולין.

#### 10.7. הסכמים מהותיים והסכמי שיתוף פעולה

10.7.1. לפרטים בדבר רכישת פעילות מוצרים לחדר האמבט והמטבח של פלסאון, ראה סעיף 2.5 לדוח זה.

10.7.2. לפרטים בדבר עסקה לרכישת אחזקות בחברת נחמני, ראה סעיף 2.6 לדוח זה.

10.7.3. ביום 12 במאי 2011 נחתם הסכם שכירות ל-10 שנים עם אופציה ל-5 תקופות נוספות של שנה כל אחת המתחדשות אוטומטית (קרי, עד ליום 11 במאי 2026), בין חברת פלסים לבין קיבוץ מרחביה אגודה שיתופית חקלאית בע"מ ("אגש"ח מרחביה"), לפיו פלסים שוכרת מאגש"ח מרחביה שטח של כ-40 דונם לצורך פעילותה, תמורת דמי שכירות שנתיים בסך של 2,300 אלפי ש"ח בתוספת מע"מ והפרשי הצמדה ("הסכם הבסיסי").

במהלך שנת 2016 נוסף שטח של כ-5 דונם להסכם השכירות ("הסכם הרחבה א"), המשמש את פלסים לצורכי אחסון, תמורת דמי שכירות שנתיים נוספים בסך של 78 אלפי ש"ח, בתוספת מע"מ והפרשי הצמדה. הסכם השכירות נחתם לתקופה של עשר שנים. בתום תקופה זו עומדת לפלסים האופציה להאריך את תקופת השכירות לתקופה נוספת בת חמש שנים.

כמו כן, בחודש נובמבר שנת 2020 נחתם הסכם שכירות נוסף עם אגש"ח מרחביה לפיו פלסים תשכור החל מיום 1 בינואר 2021 ועד ליום 31 בדצמבר 2023, שטח נוסף של כ-6.5 דונם ("הסכם הרחבה ב"), המשמש את פלסים לצרכי אחסון, תמורת דמי שכירות שנתיים נוספים בסך של כ-229 אלפי ש"ח, בתוספת מע"מ והפרשי הצמדה. ביום 1 בינואר 2024 חתמה פלסים על הסכם שכירות המחליף את הסכם הרחבה ב', תמורת דמי שכירות שנתיים נוספים בסך של כ-320 אלפי ש"ח. ביום 1 במאי 2024 ולאחר בקשת אגש"ח מרחביה לאור דרישת רשות מקרקעי ישראל לפינוי של אחד המבנים השכורים, נחתם הסכם שכירות המחליף את הסכם הרחבה ב', לפיו תשכור פלסים לתקופה של 32 חודשים החל מיום 1 במאי 2024 ועד ליום 31 בדצמבר 2026, שטח אחסון של כ-6.7 דונם, תמורת דמי שכירות שנתיים נוספים בסך של כ-302 אלפי ש"ח.

10.7.4. בין החברה לבין צד ג' נחתם הסכם שכירות, לפיו חברת צינורות גילון שוכרת מאותו צד ג' שטח של כ-37 דונם, המשמש את מפעל הגילון, לתקופה של שבע שנים החל מיום 21 בינואר 2016, ושתי תקופות אופציה בנות חמש שנים נוספות כל אחת. תמורת דמי השכירות עומדת על כ-220 אלפי ש"ח לחודש, בצירוף מע"מ כדן. צינורות גילון מימשה את תקופת האופציה הראשונה.

10.7.5. בין הכוכב לבין צד ג' הוארך הסכם השכירות הקיים, לפיו הכוכב שוכרת מאותו צד ג' שטח של כ-6,700 מ"ר (כולל החצר הצמודה למפעל וגלריה) לצורך פעילותה (מהם כ-2,500 מ"ר מושכרים לחברת מדי ורד), תמורת דמי שכירות שנתיים העולים כל תקופה של שנתיים, החל מסך של 1.7 מיליוני ש"ח ועד ל-2 מיליוני ש"ח בתוספת מע"מ והפרשי הצמדה. הסכם השכירות הוארך עד ליום 31 ביולי 2032.

10.7.6. ביום 13 ביוני 2022 צינורות תעשיות התקשרה בהסכם שכירות ומתן שירותים לוגיסטיים עם צד ג' אשר בבעלותו שטח של עד כ-100 דונם והינו בעל ידע וניסיון במתן שרותי לוגיסטיקה בתמורה של 35 אלפי ש"ח לכל שטח של 5 דונם. תקופת השכירות הינה לשלושה חודשים מיום תחילת ההסכם ולצמ"ת זכות להאריך את תקופת השכירות המקורית בחמש תקופות שכירות נוספות של 6 חודשים כל אחת. ביום 1 בספטמבר 2022 האריכה החברה את תקופת השכירות המקורית בשישה חודשים נוספים כך שתסתיים ביום 28 בפברואר 2023. ביום 13 בפברואר 2023 חתמו הצדדים על תוספת מס' 1 להסכם, לפיה הסכם השכירות יחול עד לשטח של 120 דונם, הוארכה

תקופת השכירות בשישה חודשים, ניתנה לצמ"ת הזכות להאריך את תקופת השכירות המקורית בתשע תקופות שכירות נוספות של 6 חודשים כל אחת ושונתה התמורה כך שבעבור 40 דונם הראשונים תשלם החברה 280 אלפי ש"ח, בעבור 30 דונם נוספים תשלם החברה 159 אלפי ש"ח ולאחר מילויים של 70 הדונם האמורים, תקבל החברה 50 דונם נוספים ללא תמורה נוספת. ביום 12 במרץ 2023 חתמו הצדדים על תוספת מס' 2 להסכם, לפיה הוסדרו מערכת היחסים בקשר עם ביצוע עבודות עפר בשטח השכור. ביום 10 בינואר 2024 חתמו הצדדים על תוספת מס' 3 להסכם, לפיה הוקצו לחברה 20 דונם נוספים כך שסך שטחי האחסון הנם בהיקף של 140 דונם וזאת לתקופה של 6 חודשים במהלכם תשלם החברה 280 אלפי ש"ח לחודש. ביום 4 בנובמבר 2024 חתמו הצדדים על תוספת מס' 4 להסכם, לפיה החל מיום 1 בינואר 2025, תשכור החברה שטח שלא יעלה על 120 דונם בתמורה לכ-5.3 אלפי ש"ח לדונם ולא יותר מ-370 אלפי ש"ח לחודש.

10.7.7. מפעל שגיב ממוקם בקיבוץ משאבי שדה, על שטח של כ-10 דונם אותו שגיב שוכרת מקיבוץ משאבי שדה בהתאם להסכם שכירות מחודש מאי 2006, כפי שתוקן מעת לעת. המושכר כולל שטחים, מבנים תעשייתיים ושטחי אחסון. תקופת השכירות הינה לעשר שנים מיום 28 בדצמבר 2021, ובסיומה ההסכם יתחדש אוטומטית לשתי תקופות נוספות של חמש שנים כל אחת. בשנת 2024 שילמה שגיב דמי שכירות בסך של כ-0.9 מיליון ש"ח.

10.7.8. המרכז הלוגיסטי והמשרדים של פל-ים ממוקמים בעמק חפר על שטח של 60 דונם אותם הם שוכרים. בשנת 2024 שילמה פל-ים דמי שכירות בסך של כ-4.5 מיליוני ש"ח. בנוסף, פל-ים חתמה במהלך שנת 2021 על חוזה חכירה תפעולית של מבנה נוסף הכולל מרכז לוגיסטי ומתחם משרדים בשטח כולל של כ-10,600 מ"ר בסמוך למבנה הקיים של פל-ים (להלן "המבנה החדש"). פל-ים קיבלה לידיה את המבנה החדש בתחילת שנת 2025. בהתאם להסכם, תקופת החכירה הינה ל-7 שנים ועוד אופציה להארכה בשתי תקופות בנות 5 שנים כל אחת. דמי השכירות החודשיים הינם כ-6.5 מיליוני ש"ח לשנה.

10.7.9. לפרטים בדבר התקשרות החברה במזכר הבנות עם ENVAC IBERIA S.A. לשיתוף פעולה בתחום מערכות פניאומטיות לפינוי אשפה, ראה סעיף 9.25.5 לדוח זה.

10.7.10. לחברה פוליסות ביטוח בתחומים שונים, המבטחות את הסיכונים הכרוכים בתחומי פעילותה, כגון: ביטוח אש מורחב וסיכונים נוספים לרבות אובדן תוצאתי וביטוח מפני רעידות אדמה, ביטוח אובדן רווחים, ביטוח ציוד אלקטרוני, ביטוח שבר מכאני, ביטוח סחורה בהעברה, ביטוח כספים, ביטוח חבות מעבידים, ביטוח חבות כלפי צד ג' וביטוח חבות מוצר.

#### 10.8. הליכים משפטיים

לפרטים בדבר הליכים משפטיים מהותיים שהחברה צד להם, ראה באור 20א' לדוחות הכספיים המאוחדים של החברה ליום 31 בדצמבר 2024.

#### 10.9. יעדים ואסטרטגיה עסקית

10.9.1. הנהלת החברה פועלת להרחיב את פעילויות הליבה של החברה, ליצירת חברה אופרטיבית, סינרגטית אחת עם שרשרת ערך בתחום תשתיות ההולכה.

10.9.2. החברה פועלת להרחיב את פעילותה בתחום ביצוע וייזום לתשתיות מים, ביוב, טיפול במים וגז טבעי באמצעות חטיבת הייזום והביצוע המחזיקה בסיווגים קבלניים מתאימים לביצוע עבודות תשתיות הולכה לרבות קווי מים, ביוב וניקוז, בסגמנטים הבאים: הנחת קווי צנרת למערכות הולכה של מים, ביוב וניקוז; מאגרים ובריכות תפעוליות, קידוחים אופקיים, אינטגרליים ומינהור לתשתיות זורמות; תחנות שאיבה לביוב, מים וקולחין; קידוחי שאיבה והקמת בארות מים; מערכות התפלה וטיפול במים; ותשתיות צנרת ומתקנים לחלוקת גז טבעי. להערכת החברה, ההיכרות ארוכת השנים של החברה עם לקוחותיה, מגוון המוצרים הגדל, שיפור היכולת הסינרגטית לקבוצה בתחומי הגז והמים לתכנון וביצוע והעובדה שהחברה מעורבת בתהליכי תכנון מוקדמים לפתרונות בהם משולבים מוצרי החברה, מציבים את החברה בעמדת מפתח לחדירה אל התחומים הסינרגטיים הבאים:

10.9.2.1. EPC (Engineering, Procurement and Construction) - תכנון פרויקטים והקמתם, באמצעות הרחבה אורגנית ועל ידי רכישות ממוקדות. לפרטים נוספים ראה רכישת חברת TMNG, באור 26א' לדוחות הכספיים המאוחדים של החברה ליום 31 בדצמבר 2024.

10.9.2.2. זכיינות - שותפות בתכנון, בייזום ובהקמה של פרויקטי תשתית לאומיים מסוג PPP (Public Private Partnership).

10.9.3. החברה פועלת להרחבת הצעת הערך ללקוחותיה תוך מתן מענה כולל ללקוח בנקודות מכירה אחת. להשגת מטרה זו החברה תפעל להגדיל את מערך השיווק והמכירה, מגוון הספקים, נקודות מכירה, מערך לוגיסטי וזמינות המוצרים השונים. לפרטים נוספים בדבר פיתוח זרוע הסחר של החברה ראה סעיף 10.10 לדוח זה להלן.

10.9.4. כמו כן, החברה שמה לנגד עיניה את המשך שימור מעמדה התחרותי בשוק כחברה המובילה בישראל לייצור צינורות לתחום התשתיות בתחומי הפעילות השונים, תוך מענה מלא, שלם ואיכותי, לצורכי לקוחותיה.

10.9.5. החברה שואפת להשיג יעדים אלו באמצעות הפעולות שלהלן:

10.9.5.1. הגדלת נתח השוק של החברה בתחום תשתיות המים והביוב בפיתוח, ייצור, יבוא, שיווק ומכירה של צינורות פלדה וצינורות פלסטיק, תוך חיזוק מערך השיווק והמכירות של החברה;

10.9.5.2. מחקר ופיתוח של מוצרים ושירותים כגון ציפויים ועטיפות ייחודיים, לרבות עמידה בתקנים בינלאומיים וחדשנות;

10.9.5.3. המשך הוזלת ייצור הצינורות (התייעלות תפעולית) והמשך חיסכון במחירי חומרי הגלם;

10.9.5.4. המשך המגמה של שיפור הרווחיות ותזרים המזומנים של החברה;

10.9.5.5. התאמת מערכי הייצור הקיימים לשם מתן מענה הולם לדרישות השווקים השונים, לרבות שדרוג קווים קיימים;

10.9.5.6. הרחבת סל המוצרים של החברה באמצעות כניסה לפעילויות סינרגטיות משלימות בתחום התשתיות;

10.9.5.7. השתלבות בפרויקטי חלוקת הגז במסגרת ייצור ושיווק צינורות פלסטיק;

10.9.5.8. מינוף העוצמות בשוק המקומי לצורך חדירה לשווקים מתפתחים, וחדירה

לשווקים מתפתחים באיזורים סמוכים ;

10.9.5.9. לקוחות חוזרים וחתימה על הסכמים ארוכי טווח עם לקוחות אסטרטגיים ;

10.9.5.10. בחינת רכישת פעילויות סינרגטיות משלימות.

#### 10.10. צפי להתפתחות בשנה הקרובה

בשנה הקרובה תמשיך החברה ותטמיע את המודל החטיבתי המפורט בסעיף 2.2 לדוח זה, ותשדרג את מערכי הייצור ככל שהדבר יידרש, ותפעל לשילוב פעילויות סינרגטיות<sup>38</sup>.

המשך פיתוח חטיבת ייזום וביצוע - זרוע הביצוע והתכנון לתחום התשתיות, מבוססת על החברות GWS, נחמני ו-TMNG אשר רכישתה הושלמה בתחילת שנת 2025 (ראה סעיף 2.8 לדוח זה), הפועלת במכרזים ישירים אל מול מזמיני עבודה, בעיקר לביצוע עבודות קבלניות, לרכש משולב ביצוע ולתכנון משולב ביצוע, בסקטור המוניציפלי והממשלתי. לפרטים נוספים ראה סעיף 10.9.2 לעיל.

החברה צופה כי בשנת 2025 מפעל הפלדה בנאות חובב יוסיף לשדרג את יכולותיה היצרניות של החברה, הן בתפוקות והן במגוון המוצרים בתחומי תשתיות ההולכה.

פיתוח זרוע הסחר של החברה - החברה פועלת להרחיב את פעילות הסחר בתחום התשתיות וזאת באמצעות מעבר לסניף חדש בפתח תקווה בשטח של 5 דונם, מה שיאפשר זמינות מלאים גבוהה באופן משמעותי, והשקעה בכוח אדם ייעודי שיאפשר נוכחות מוגברת בשוק.

#### 10.11. דיון בגורמי סיכון

##### סיכוני מאקרו

10.11.1. קייטון בהיקפי השקעות ממשליות בתשתיות: שוק הצינורות בכללותו והביקוש למוצרי החברה בפרט מושפע באופן מהותי מרמת הפעילות בתחומי התשתיות, הבניה והתעשייה במשק. תוצאותיה העסקיות של החברה מושפעות ממדיניות השקעה של הממשלה בתשתיות לאומיות. שינויים מהותיים בהיקף השקעות אלה וכתוצאה מכך בהיקפי הפעילות של הגופים המוסדיים המיישמים ומבצעים השקעות אלה, אשר חלקם לקוחות עיקריים של החברה, ישפיעו על תוצאות הפעילות של החברה, כאמור.

10.11.2. מצב כלכלי, פוליטי וביטחוני: התדרדרות במצב הפוליטי והביטחוני בישראל והאטה כלכלית בישראל ובעולם, עלולות להביא להרעה בתוצאות פעילותם של החברה והתאגידים המוחזקים על ידה. להאטה בשווקים המקומיים והבינלאומיים יש השפעה על החברות הפועלות בהם, בין היתר, בקשר למחירים ולביקושים של מוצרים. לפרטים אודות השפעת המצב הכלכלי, הפוליטי והביטחוני על פעילותה של החברה והתאגידים המוחזקים על ידה, לרבות ההשפעה על הביקושים למוצריה ומחיריהם, ראה סעיף 6.2 לדוח זה.

10.11.3. תנודות בשערי חליפין ובשיעור הריבית: תנודות מהותיות בשערי החליפין של הדולר והאירו מול השקל, עלולות להשפיע על תוצאותיה העסקיות של החברה. חשיפתה של

<sup>38</sup> יובהר, כי המידע המובא בסעיפים 10.9 ו-10.10 לעיל בדבר היעדים והאסטרטגיה העסקית של החברה, והצפי להתפתחותה של החברה בשנה הקרובה, הינו בבחינת מידע צופה פני עתיד. כוונת החברה בעניין זה מבוססת על הערכותיה ועל היכרותה עם השוק הרלבנטי לפעילותה. יתכן שתחזיות החברה בעניינים אלו לא תתגשמה וזאת לאור הדינמיות המאפיינת את השוק המקומי והשוק הבינלאומי, וכן לאור השפעתם של גורמי הסיכון כמפורט בסעיף 10.11 להלן.

החברה לתנודות אלה הינה חשיפה תזרימית, בשל התחייבויות החברה במט"ח במסגרת רכש חומרי הגלם בהם החברה עושה שימוש. לפיכך, לעלייה בשערי החליפין עשויה להיות השפעה על מחירי חומרי הגלם כאמור ולהביא לייקור עלויותיהם. החברה מבצעת לעיתים גידור מפני שינויים בשער החליפין של הדולר והאירו מול השקל.

10.11.4. עליה במדד המחירים לצרכן: שינויים בשערי הריבית ובמדד המחירים לצרכן עשויים להשפיע על רווחיות החברה. ראה סעיף 6.2.8.4 לעיל.

10.11.5. אי יציבות בשווקים והאטה כלכלית: האטה כלכלית ומיתון עלולים לגרום לפגיעה בהכנסות של משקי הבית, בפעילות של המגזר הפרטי והציבורי ועלייה בשיעורי האבטלה. שינויים ו/או החמרה במצב הכלכלי כגון, ירידה בקצב הצמיחה במשק, עלייה בשיעורי האבטלה וירידה בצמיחה לנפש, עלולים לגרום לירידה בפעילות ולירידה בביקושים וכן לשינויים בתקציבים לפרויקטים, שינויים בתעדוף ביצוע פרויקטי תשתית ועיכובים בהוצאתם של פרויקטים לפועל ובכך, עלולים לפגוע בתוצאותיה הכספיות של החברה. לפרטים אודות השלכות מלחמת "חרבות ברזל" על פעילות החברה, ראה סעיף 1.1.3 לדוח הדירקטוריון המצורף לדוח זה ובאור 11 בדוחות הכספיים המאוחדים של החברה ליום 31 בדצמבר 2024.

#### סיכונים ענפיים

10.11.6. שינויים במחירי חומרי הגלם: שינויים תכופים במחיר חומרי הגלם (פלדה, פוליאאתילן, PVC ואבץ, בעיקר) עשויים להשפיע על תוצאותיה העסקיות של החברה. שינויים במחירי הפלדה, הפוליאאתילן וה-PVC אותם רוכשות חברות הקבוצה, אינם ניתנים לגידור, מכיוון שאינם נמנים על חומרי הגלם הנסחרים בבורסות לחומרי גלם בסיסיים.

10.11.7. ייבוא מוצרים מתחרים ותחליפיים: שינויים בהיקפי הייבוא של מוצרים מתחרים ותחליפיים, וכתוצאה מכך שינוי בהיקפי הרכישות של לקוחות החברה, עלולים להשפיע על תוצאותיה העסקיות של החברה. לפירוט אופן ההתמודדות של החברה עם התחרות בתחומי פעילותה ראה סעיפים 7.16, 8.12 ו-9.15 לעיל.

10.11.8. שינויי חקיקה ותקינה: מוצרי החברה כפופים לפיקוח, רישוי, תקנות והיתרים החלים עליהם והנדרשים לשם שיווקם ומכירתם. העמקת והחמרת הרגולציה או אי קבלת אישורים מתאימים למוצרים חדשים או חידוש האישורים הקיימים למוצרי החברה, עלולה לגרום לקבוצה להוצאות ולהשקעות או להקשות על המשך שיווק מוצרי החברה ולפיכך, עשויים להשפיע לרעה על תוצאותיה.

10.11.9. שביתה או השבתה בנמלים: שביתה או השבתה של תנועת הסחורות בנמלים עלולות לפגוע במידה ניכרת בתחומי הפעילות של הקבוצה

#### סיכונים מיוחדים לחברה

10.11.10. תלות בלקוח: חברת מקורות מהווה לקוח עיקרי של הקבוצה. רכישותיה בשנת 2024 היוו כ-23.5% מהיקף הכנסות החברה במאוחד. ירידה בהיקף הפעילות של חברת מקורות עלולה לפגוע באופן מהותי בהיקף פעילותה של החברה.

10.11.11. הליכים משפטיים: להליכים משפטיים עשויה להיות השפעה על פעילותה ותוצאותיה העסקיות.

10.11.12. אבטחת מידע וסייבר: במסגרת פעילותה, הקבוצה משתמשת במערכות מידע מסוגים שונים, במטה החברה ובאתריה השונים, בין היתר, ניהול כספים וחשבות, רכש ומכרזים, משאבי אנוש, גביה כיו"ב. הקבוצה חשופה לאירועי סייבר לרבות אירועי תקיפה של מערכות המידע של הקבוצה. התממשות אירוע סייבר כאמור עלולה להתבטא בשיבוש או השבתה של פעילויות מסוימות, גניבה של נכסים ומידע רגיש של הקבוצה, איסוף מודיעין עסקי וכיו"ב. התממשות גורם סיכון זה עלול להוביל לפגיעה בפעילותה של הקבוצה וכפועל יוצא, בתוצאותיה העסקיות. לפיכך, הקבוצה פועלת באופן שוטף הן להגנת מערכות המידע שברשותה ממתקפות סייבר והן לקיום מערך גיבוי על מנת להבטיח יכולת התאוששות מהירה במקרה של מתקפה כאמור. כמו כן, הקבוצה דואגת לעדכן באופן שוטף את האמצעים השונים להגנה מפני מתקפות כאמור בהתאם להתפתחויות הטכנולוגיות בתחום.

10.11.13. להלן ריכוז גורמי הסיכון וסיווג מידת הסיכון של כל אחד מהם<sup>39</sup>:

מידת ההשפעה			נושא	
קטנה	בינונית	גדולה		
<b><u>סיכונים מאקרו</u></b>				
		√	1 קיטון בהיקפי השקעות ממשלתיות בתשתיות	
		√	2 מצב כלכלי, פוליטי וביטחוני	
	√		3 תנודות בשערי חליפין ובשיעור הריבית	
√			4 עליה במדד המחירים לצרכן	
	√		5 אי יציבות בשווקים והאטה כלכלית	
<b><u>סיכונים ענפיים</u></b>				
	√		6 שינויים במחירי חומרי הגלם	
	√		7 ייבוא מוצרים מתחרים ותחליפיים	
	√		8 שינויי חקיקה ותקינה	
	√		9 שביתה או השבתה בנמלים	
<b><u>סיכונים מיוחדים לחברה</u></b>				
		√	10 תלות בלקוח	
√			11 הליכים משפטיים	
√			12 אבטחת מידע וסייבר	

<sup>39</sup> יובהר, כי כל המידע המובא כאן בדבר גורמי הסיכון המשפיעים על החברה הינו בבחינת מידע צופה פני עתיד. הערכות החברה בעניין זה מבוססות על מידע עבר, על היכרותה של החברה עם השוק הרלבנטי לפעילותה, והגורמים השונים המשפיעים עליו. יתכן ותחזיות החברה בעניינים אלה לא תתגשמה וזאת בשל הדינמיות המאפיינת את השוק בפרט ושינויים מאקרו-כלכליים.

## דוח הדירקטוריון על מצב ענייני החברה לשנה שהסתיימה ביום 31 בדצמבר, 2024

הננו מתכבדים להגיש בזאת את דוח הדירקטוריון של קבוצת גאון בע"מ ("החברה") לשנת 2024 בהתאם לתקנות ניירות ערך (דוחות תקופתיים ומיידיים), תש"ל-1970 ("תקנות הדוחות").

### 1. הסברי הדירקטוריון למצב עסקי התאגיד

#### 1.1 נתונים עיקריים מתוך תיאור עסקי התאגיד

1.1.1 מכרז לביצוע עבודות תכנון, הקמה, הפעלה ותחזוקה של מערכת פנאומטית לפינוי

##### פסולת בעיר רמת גן

ביום 29 בינואר 2025 קיבלה גאון אגרו הודעת זכיה במכרז של רמת גן לביצוע עבודות תכנון, הקמה, הפעלה ותחזוקה של מערכת פנאומטית לפינוי פסולת במתחמים תל השומר דרום ורמת אפעל דרום בעיר רמת גן (בסעיף זה: "הפרויקט").

עובר לקבלת הודעת הזכייה כאמור, החברה התקשרה במזכר הבנות עם חברת ENVAC IBERIA S.A., תאגיד ספרדי מוביל, שאינו קשור לחברה או לבעלי השליטה בה ("השותף") ואשר לו ניסיון בינלאומי רב שנים רחב בטכנולוגיות בתחום הפרויקט, על פיו הצדדים (לרבות צדדים קשורים שלהם) ישתפו פעולה בבלעדיות ויחברו יחדיו על מנת לבצע פרויקטים בישראל בתחום מערכות פנאומטיות לפינוי פסולת. בהתאם למזכר ההבנות הנ"ל, הצדדים יקימו מיזם משותף (בחלקים שווים ביניהם) ("המיזם המשותף") אשר ינהל את כלל הפרויקטים בתחום שינוע האשפה הפנאומטי בישראל, כאשר עיקר האחריות של השותף תהיה תכנון, אפיון והקמה של המערכת הטכנולוגית לפינוי הפסולת וכן אספקת כל הציוד הנדרש לה ואחריות החברה תהיה לביצוע עבודות ההקמה, לרבות אספקת צנרת, דחיקת צנרת ורכש רלוונטי.

התמורה בגין תכנון והקמת הפרויקט, לרבות הקמת הטרמינל, הקמת רשת האשפה והנחת תשתיות תקשורת וחשמל עבור הפרויקט, הקמת עמדות ציבוריות להשלכת פסולת וחיבור בנייני המגורים והמבנים למסחר ותעסוקה, וכן תפעול ותחזוקת המערכת לתקופה של 15 שנים, צפויה להסתכם לכ-156 מיליוני ש"ח (כ-28 מיליוני ש"ח בגין התכנון וההקמה, כ-115 מיליוני ש"ח בגין חיבור מבנים וכ-13 מיליוני ש"ח בגין הפעלה והתחזוקה), בתוספת מע"מ, צמודה למדדי תשומות הבניה למסחר ולמדד הסלילה לפי מנגנון שנקבע במכרז, ותשולם בהתאם לקצב התקדמות העבודות.

עבודות התכנון וההקמה צפויות להימשך כ-3 שנים ממועד קבלת מלוא ההיתרים הנדרשים, וחיבור המבנים בהתאם להערכות החברה לקצב פיתוח המתחם צפוי להימשך כ-12 שנים. ממועד השלמת הקמת הפרויקט לשביעות רצון עיריית רמת גן, תחל תקופת ההפעלה והתחזוקה שתעמוד על 5 שנים ("תקופת ההפעלה הראשונית"), כאשר לעיריית רמת גן האופציה להאריך את תקופת ההתקשרות ב-12 חודשים בכל פעם ("תקופת ההארכה"), כך שתקופת ההפעלה המרבית (תקופת ההפעלה הראשונית בתוספת תקופת ההארכה), יכול שתהיה עד 15 שנים. למועד הדוח טרם קיבלה החברה צו התחלת עבודה הנדרש לשם התחלת העבודות וקבלתו מותנית בתנאים, אשר חלקם אינם בשליטת החברה.

לפרטים נוספים ראה דיווח מידי של החברה מיום 30 בינואר, 2025 (מספר אסמכתא: 2025-01-007701), אשר המידע הכלול בו מובא כאן על דרך ההפניה; ובאור ד' לדוחות הכספיים המאוחדים של החברה ליום 31 בדצמבר, 2024.

#### 1.1.2. מכרז לביצוע עבודות תכנון, הקמה, הפעלה ותחזוקה של מערכת פנאומטית לפינוי

##### פסולת מתחם סירקין מערב פתח תקווה

ביום 30 בדצמבר, 2024, קיבלה גאון אגרו תעשיות בע"מ, חברה בת בבעלות מלאה של החברה ("גאון אגרו"), הודעת זכיה במכרז של עיריית פתח תקווה לביצוע עבודות תכנון, הקמה, הפעלה ותחזוקה של מערכת פנאומטית לפינוי פסולת במתחם סירקין מערב (בסעיף זה: "הפרויקט"), בהיקף של כ-155 מיליוני ש"ח.

הפרויקט יבוצע על ידי גאון אגרו ובשיתוף פעולה עם השותף, שפרטיו נזכרים בסעיף 1.1.1 לעיל.

ביום 9 בפברואר, 2025, התקבלה אצל גאון אגרו הודעה מאת עיריית פתח תקווה בדבר חזרתה מבחירת הצעתה של גאון אגרו כזוכה במכרז בשל אי עמידת גאון אגרו לכאורה באחד מתנאי הסף של המכרז.

ביום 10 במרץ, 2025, הגישה גאון אגרו עתירה מנהלית כנגד החלטתה של העירייה, וכן בקשה לצו ביניים וצו ארעי במעמד צד אחד. בית המשפט המחוזי מרכז (בשבתו כבית משפט לעניינים מנהליים) דחה את בקשתה של גאון אגרו להוצאת צו ארעי במעמד צד אחד. דיון מוקדם בעתירה יתקיים ביום 28 באפריל, 2025.

לפרטים נוספים ראה דיווחים מיידים של החברה מיום 31 בדצמבר, 2024 ומיום 10 בפברואר, 2025 (מספרי אסמכתא: 2024-01-628646 ו-2025-01-009619), אשר המידע הכלול בהם מובא כאן על דרך ההפניה; ובאור ד' לדוחות הכספיים המאוחדים של החברה ליום 31 בדצמבר, 2024.

מלחמת "חרבות ברזל"

ביום 7 באוקטובר, 2023, פתח ארגון הטרור חמאס במתקפת טרור רצחנית על מדינת ישראל, אשר הובילה לפתיחתה של מלחמת "חרבות ברזל" ("המלחמה") ולגיוס מילואים המוני. בעקבות מתקפת הטרור, פונו יישובי עוטף עזה ולאחר מכן, בשל התחממות הגזרה בגבול לבנון, פונו גם יישובים הסמוכים לגבול הצפוני. במקביל, בשל מתקפות טילים על מדינת ישראל, הוטלו מגבלות על התקהלויות, מקומות עבודה ומערכת החינוך, בהתאם לתנאי המיגון השוררים בהם וקרבתם לאזורי הלחימה. בנוסף, נסגרו אזורים לכניסה בדרום ובצפון ונעצרה כמעט כליל כניסה של עובדים משטחי הרשות הפלסטינית.

לאמור היתה השפעה על הפעילות הכלכלית בישראל והפעילות העסקית של לקוחותיה השונים של החברה. ההשפעה היתה בעיקר בשל עיכובים בביצוע פרויקטים כתוצאה ישירה מהגבלת התנועה באזורי הדרום והצפון, וכן בשל עצירת כניסת עובדים משטחי הרשות הפלסטינית. השפעה כאמור יכול ותהיה גם על פעילות החברה ותוצאותיה ברבעונים העוקבים, בעיקר בשל עיכובים צפויים בדרישה לאספקת מוצריה.

בסמוך למועד הדוח ולאור הפסקת האש ששררה בגזרות השונות, החברה צפתה שהיקף הפעילות לא ייפגע כל עוד תישמר הפסקת האש, אולם לאור קריסת הפסקת האש בדרום בסמוך למועד החתימה על הדוח, חוסר הוודאות גדל, ותיתכן הסלמה נוספת שתביא לפגיעה בתוצאותיה של הקבוצה.

יצוין כי בתחום עיסוק החברה, המתאפיין בביקוש דיי קשיח למוצריה, ניסיון העבר הראה שלאחר "משברים", לרבות משבר הקורונה שחל בשנת 2020, הפעילות חזרה לרמתה הרגילה תקופה קצרה לאחר גמר המשבר ולעיתים לרמה גבוהה יותר.

לפרטים נוספים אודות השלכות המלחמה על החברה ודרכי ההתמודדות שלה, ראו באור 11' לדוחות הכספיים המאוחדים של החברה ליום 31 בדצמבר, 2024.

יובהר כי תיאור השפעות המלחמה על החברה נכונים למועד אישור דוח זה. הערכות החברה בסעיף זה לעיל, בקשר עם השפעות המלחמה על החברה ותוצאותיה הכספיות הינן מידע צופה פני עתיד, כהגדרתו בסעיף 32א בחוק ניירות ערך, התשכ"ח-1968, המבוססות על המידע הקיים בחברה נכון למועד פרסום הדוח וההנחות המפורטות לעיל. הערכות אלה עלולות שלא להתממש, כולן או חלקן, או להתממש באופן שונה מהותית מכפי שנצפה, בין היתר, בשל היותן מושפעות מגורמים אשר אינם בשליטת החברה. הימשכות המצב המלחמתי, הרחבתו לאזורים נוספים בארץ, שינויים בהנחיות המדינה ופיקוד העורף, קצב התאוששות המשק הישראלי, כמו גם שינויים נוספים שינבעו מהאמור, עלולים

## להשפיע על פעילות החברה ועל תוצאותיה הכספיות באופן שונה מההערכות המפורטות לעיל.

### חילופי נושאי משרה

1.1.4.

ביום 10 באפריל, 2024, הודיעה החברה על הפסקת כהונתו של מר סמי תותח כדירקטור בחברה החל מיום 10 באפריל, 2024. לפרטים נוספים ראה דיווח מיידי של החברה מיום 10 באפריל, 2024 (מספר אסמכתא: 2024-01-036145), אשר המידע הכלול בו מובא כאן על דרך ההפניה.

ביום 25 ביוני, 2024, הודיעה החברה על מינויה של הגב' קרן אייל קוטליצקי כדירקטורית בלתי תלויה, החל מיום 24 ביוני, 2024. לפרטים נוספים, ראה דיווח מיידי של החברה מיום 25 ביוני, 2024 (מספר אסמכתא: 2024-01-064143), אשר המידע הכלול בו מובא כאן על דרך ההפניה.

ביום 1 בינואר, 2025, הודיעה החברה על הפסקת כהונתו של מר עדיאל (עדן) יעקובוביץ כדירקטור בלתי תלוי, החל מיום 31 בדצמבר, 2024. לפרטים נוספים ראה דיווח מיידי של החברה מיום 1 בינואר, 2025 (מספר אסמכתא: 2025-01-000008), אשר המידע הכלול בו מובא כאן על דרך ההפניה.

### הסכם התקשרות פל ים ופלסאון ישראל

1.1.5.

ביום 18 בינואר 2024, התקשרה פל-ים 94 החברה המרכזית לחקלאות ושיווק בע"מ, חברה כלולה של החברה ("פל-ים"), באמצעות חברה בת שלה ("הרוכשת"), בהסכם עם פלסאון ישראל שיווק והפצה בע"מ ("פלסאון ישראל") ופלסאון אינדור בע"מ (ביחד "קבוצת פלסאון ישראל"). בהתאם לתנאי ההתקשרות כאמור, תמכור קבוצת פלסאון ישראל לרוכשת את מלוא זכויותיה בפעילות חדר האמבט והמטבח שלה בלבד, הכוללת שיווק ומכירה של מוצרים ואביזרים שונים המיועדים לשימוש לחדרי האמבט והמטבח ("הפעילות הנרכשת" ו-"העסקה", לפי העניין). בתמורה למכירת הפעילות הנרכשת, פל-ים תקצה לפלסאון ישראל, במועד ההשלמה של העסקה, מניות בפל-ים שתהווה לאחר הקצאתן 33.33% (שליש) מהון המניות המונפק של פל-ים, בדילול מלא, וכן פל ים תרכוש מפלסאון ישראל, בתנאי אשראי שהוסכמו, את מלאי המוצרים, האביזרים, חומרי האריזה ומתקני התצוגה השייכים לפעילות הנרכשת במועדים ובתנאים שנקבעו בהסכם.

המועד האחרון להתקיימות התנאים המתלים להשלמת ההסכם נקבע ליום 31 במרץ, 2025, וזאת לאחר מספר הארכות למועד האמור שעליהם הודיעה החברה עקב אי קבלה של אישור הממונה על התחרות לעסקה במתכונתה הנוכחית. נכון למועד זה, הצדדים בוחנים חלופות שונות למתכונת חדשה לעסקה, הכפופה בין היתר, לקבלת אישורי האורגנים המוסמכים של הצדדים, קבלת אישור הממונה על התחרות, וכן לחתימתם של הסכמים מחייבים עדכניים המעגנים עדכון למתכונת העסקה המקורית ("הסכמים מחייבים"). בהתאם, בכוונת הצדדים לדחות את המועד האחרון להתקיימות התנאים המתלים והשלמת העסקה למועד מאוחר

יותר. למועד זה, אין וודאות כי המועד האחרון להתקיימות התנאים המתלים יידחה, כי ייחתמו הסכמים מחייבים ו/או כי העסקה תושלם.

הערכות ותחזיות החברה בדבר עצם קבלת אישור הממונה על התחרות בפועל והמועד הצפוי לקבלתו ודחיית המועד האחרון להתקיימות התנאים המתלים הינם בגדר מידע צופה פני עתיד כהגדרתו בחוק ניירות ערך, התשכ"ח-1968, המבוסס על הערכות החברה, נכון למועד זה. המידע והערכות החברה כאמור עשוי להשתנות או שלא להתממש, כולו או חלקו, או להתממש באופן שונה מכפי שצפתה החברה, בין היתר, בשל גורמים שונים שאינם בשליטת החברה או שיכולת החברה להשפיע עליהם מוגבלת, וכן בשל נסיבות המשפיעות על כלל הצדדים לעסקה.

1.1.6. התקשרות במזכר הבנות מחייב למתן שירותי גיליון ולשכירות מפעל הגיליון  
 לפרטים נוספים בדבר התקשרות צינורות גיליון במזכר הבנות מחייב למתן שירותי גיליון והענקת אופציה לשכירת עיקר השטח התפעולי עליו מצוי מפעל הגיליון בעכו ואת כל הציוד שמצוי בו, ראה סעיף 9.25.1 לחלק הראשון של דוח זה.

1.1.7. התקשרות החברה בהסכם מיזוג עם ב. גאון אחזקות בע"מ  
 (1) ביום 12 בפברואר, 2023, פנה דירקטוריון ב. גאון אחזקות בע"מ - בעלת השליטה בחברה המחזיקה בחברה בשיעור של 68.48% ("גאון אחזקות"), לדירקטוריון החברה, בהצעה לניהול משא ומתן בקשר עם התקשרות בהסכם מיזוג עם החברה, במסגרתו תרכוש גאון אחזקות את כל מניות החברה המוחזקות על ידי בעלי מניות מקרב הציבור, כנגד הקצאת מניות של גאון אחזקות, כך שהחברה תהפוך לחברה פרטית בבעלותה המלאה של גאון אחזקות.

(2) ביום 4 בדצמבר, 2023, נחתם הסכם מיזוג בין גאון אחזקות מצד אחד, חברה ייעודית בבעלותה המלאה של גאון אחזקות ("חברת היעד") מצד שני והחברה מצד שלישי ("הסכם המיזוג") וכן דווח על כינוס אסיפה כללית מיוחדת של בעלי מניות החברה ליום 10 בינואר, 2024.

(3) ביום 25 בינואר, 2024, דיווחה החברה על ביטול האסיפה הכללית שזומנה לאישור הסכם המיזוג לצורך מיצוי הידברות עם בעלי מניות.

(4) ביום 30 באפריל, 2024, דיווחה החברה על ביטול הסכם המיזוג בהסכמת כל הצדדים לו הואיל והתנאים המתלים להשלמת עסקת המיזוג במתכונתה לא היו צפויים להתקיים עד למועד האחרון (כהגדרתו בהסכם המיזוג).

לפרטים נוספים ראה דוח זימון אסיפה כללית של החברה מיום 5 בדצמבר, 2023, דוח בדבר ביטול האסיפה הכללית מיום 25 בינואר, 2024 ודיווח מיידי של החברה מיום 30 באפריל, 2024 (מספרי אסמכתא: 2024-01-132540, 2024-01-010518 ו-2024-01-041104, בהתאמה), אשר המידע הכלול בהם מובא כאן על דרך ההפניה; וכן באור ג' לדוחות הכספיים המאוחדים של החברה ליום 31 בדצמבר, 2024.

בחינת סימנים לירידת ערך נכסים .1.1.8

ראה גילוי בסעיף 1.6 להלן בדבר הוראות גילוי בקשר עם הדיווח הפיננסי של התאגיד וכן באורים 3ב(1) לדוחות הכספיים המאוחדים של החברה ליום 31 בדצמבר, 2024.

**1.2. המצב הכספי**

דיון ההנהלה ועיקרי התוצאות בשנת 2024 במלואה וברבעון הרביעי של שנת 2024 להלן יובאו הסברי הדירקטוריון ביחס לנתונים העיקריים מתוך סעיפי הדוח על המצב הכספי של החברה לימים 31 בדצמבר, 2024 ו- 31 בדצמבר, 2023 (במיליוני ש"ח):

**1.2.1. נכסים**

הסבר החברה	שינוי ביחס לתקופה המקבילה אשתקד		ליום 31 בדצמבר (במיליוני ש"ח)		סעיף
	באחוזים	במיליוני ש"ח	2023	2024	
העלייה ביתרת המזומנים נובעת ממזומנים שנבעו מפעילות שוטפת שקוֹזֶזו על ידי פעילות השקעה ופעילות מימון	11%	5.1	48.1	53.2	מזומנים ושווי מזומנים
העלייה נובעת מגידול בהיקף המכירות ברבעון הרביעי השנה אל מול שנה קודמת וכן מעיתוי המכירות ותנאי האשראי	11%	21.7	204.2	225.9	לקוחות
	(30%)	(3.9)	13.0	9.1	חייבים ויתרות חובה
הקיטון נובע בעיקר מהתממשות מלאי למכירות ועיתוי רכישת חומרי גלם	(7%)	(19.8)	277.5	257.7	מלאי
כולל את השקעת שגיב בפל ים	9%	3.0	31.4	34.3	השקעות המטופלות לפי שיטת השווי המאזני
פקדון המשועבד למערכת הבנקאית בגין מימון שנתקבל לצורך הקמת מפעל הפלדה, ראה באור 16ב(3)ג'		0.0	20.0	20.0	פיקדון מוגבל בשימוש
הירידה נובעת בעיקר בשל פחת שוטף המתקזז בחלקו עם השקעות ברכוש קבוע	(4%)	(13.4)	328.0	314.6	רכוש קבוע
הנכסים הבלתי מוחשיים הינם בגין עסקת רכישת שגיב ועסקת רכישת נחמני. הקיטון נובע מפחת שוטף	(11%)	(2.2)	(*)20.0	17.8	נכסים בלתי מוחשיים ומוניטין
הקיטון נובע מפחת שוטף	(9%)	(4.6)	53.4	48.8	נכסי זכות שימוש

(\*) סיווג מחדש לאחר ייחוס סופי של עודפי עלות בגין רכישת נחמני, ראה באור 9' לדוחות הכספיים המאוחדים ליום 31 בדצמבר, 2024.

1.2.2 התחייבויות

הסבר החברה	שינוי ביחס לתקופה המקבילה אשתקד		ליום 31 בדצמבר (במיליוני ש"ח)		סעיף
	באחוזים	במיליוני ש"ח	2023	2024	
הירידה נובעת מפירעון שוטף של אשראי לזמן קצר	(9%)	(21.6)	248.2	226.6	אשראי מתאגידים בנקאיים
	12%	1.4	11.8	13.2	חלויות שוטפות בין התחייבויות לחכירה
העלייה נובעת מעיתוי הרכישות והתשלומים	22%	21.2	95.6	116.8	ספקים
חבות מס שוטפת בגין רווחים לצורכי מס בקיזוז תשלומים שבוצעו	(38%)	(3.6)	9.6	5.9	התחייבות בגין מיסים שוטפים, נטו
		0.0	1.5	1.5	מקדמות מלקוחות
		0.2	36.5	36.7	זכאים ויתרות זכות
הירידה נובעת מפירעון שוטף המתקזז עם קבלת הלוואה לזמן ארוך בסך 5 מיליוני ש"ח	(23%)	(20.0)	87.8	67.8	הלוואות מתאגידים בנקאיים
	1,220%	1.2	0.1 (*)	1.3	התחייבות מיסים נדחים, נטו
הקיסון נובע מפירעון שוטף	(11%)	(5.5)	49.5	43.9	התחייבויות לחכירה
התחייבות לתמורה מותנית בגין רכישת נחמני		0.0	2.3	2.3	התחייבות בגין תמורה מותנית
		0.0	3.0	3.0	התחייבויות אחרות
העלייה נובעת בעיקרה מעדכון הנחות אקטואריות בסך 1.1 מיליוני ש"ח (הכלולות ברווח כולל אחר), ומיון הפרשות בגין עובדים לז"א	68%	3.0	4.4	7.3	התחייבות בגין הטבות עובדים

(\*) סיווג מחדש לאחר ייחוס סופי של עודפי עלות בגין רכישת נחמני, ראה באור 9' לדוחות הכספיים המאוחדים ליום 31 בדצמבר, 2024.

1.2.3 הון עצמי

הסבר החברה	שינוי ביחס לתקופה המקבילה אשתקד		ליום 31 בדצמבר (במיליוני ש"ח)		סעיף
	באחוזים	במיליוני ש"ח	2023	2024	
העלייה נובעת בעיקר מרווח לתקופה שקוזז בחלקו מירידה בקרן הון מעסקאות הגנה והוצאות הנובעות ממדידה מחדש של הנכס נטו בגין הטבה מוגדרת נטו ממס	3%	10.2	398.6	408.8	הון מיוחס לבעלים של חברת האם
העלייה נובעת בעיקר מרווח לתקופה בקיזוז דיבידנד למיעוט והוצאות הנובעות ממדידה מחדש של הנכס	4%	1.7	47.0 (*)	48.7	זכויות שאינן מקנות שליטה

(\*) סיווג מחדש לאחר ייחוס סופי של עודפי עלות בגין רכישת נחמני, ראה באור 9' לדוחות הכספיים המאוחדים ליום 31 בדצמבר, 2024.

**1.3 תוצאות הפעילות**

2023	2024					
	סה"כ	רבעון 4	רבעון 3	רבעון 2	רבעון 1	
		מיליוני ש"ח				
633.5	654.1	189.7	185.3	151.4	127.7	הכנסות
516.9	527.4	149.4	146.6	124.0	107.5	עלות ההכנסות
116.6	126.8	40.4	38.7	27.5	20.2	רווח גולמי
39.9	38.5	9.6	10.3	8.8	9.7	הוצאות מכירה ושיווק
40.4	47.9	12.0	12.5	12.5	11.3	הוצאות הנהלה וכלליות
2.1	2.0	0.5	0.5	0.5	0.5	הוצאות מחקר ופיתוח
37.2	(3.5)	1.3	(0.2)	(0.1)	(4.7)	הוצאות (הכנסות) אחרות
(2.9)	41.8	17.0	15.7	5.8	3.4	רווח מפעולות רגילות
29.3	27.0	6.2	7.0	7.0	6.8	הוצאות מימון, נטו
3.6	3.0	0.1	0.7	1.0	1.2	חלק החברה ברווחי חברות כלולות
(28.6)	17.8	10.9	9.4	(0.3)	(2.2)	רווח (הפסד) לפני מיסים על ההכנסה
2.1	1.5	(1.4)	2.5	0.4	0.0	הוצאות (הכנסות) מיסים על ההכנסה
(30.7)	16.3	12.3	6.9	(0.7)	(2.2)	רווח (הפסד) לתקופה

להלן התוצאות לשנת 2024 :

הסבר החברה	שינוי ביחס לתקופה המקבילה אשתקד		לתקופה של 12 חודשים שהסתיימה ביום 31 בדצמבר (במיליוני ש"ח)		סעיף
	באחוזים	במיליוני ש"ח	2023	2024	
העלייה נובעת בעיקר מחטיבת הייזום והביצוע בעקבות איחוד לראשונה של נחמני בסך של כ-51.7 מיליוני ש"ח המתקזזת בעיקר מירידה במגזר התשתיות בסך של כ-28.1 מיליוני ש"ח	3%	20.6	633.5	654.1	הכנסות
העלייה נובעת מחטיבת הייזום והביצוע בעקבות איחוד לראשונה של נחמני בסך של כ-40.5 מיליוני ש"ח המתקזזת בעיקר מירידה במגזר תשתיות ותעשייה בסך של כ-22.5 מיליוני ש"ח וירידה במגזר מערכות בניין של כ-5.1 מיליוני ש"ח	2%	10.5	516.9	527.4	עלות ההכנסות
	9%	10.1	116.6	126.8	רווח גולמי
			18.4%	19.4%	שיעור רווח גולמי מהכנסות
	(4%)	(1.4)	39.9	38.5	הוצאות מכירה ושיווק
העלייה נובעת מאיחוד לראשונה של נחמני בסך של כ-7.9 מיליוני ש"ח	19%	7.6	40.4	47.9	הוצאות הנהלה וכלליות
	(5%)	(0.1)	2.1	2.0	הוצאות מחקר ופיתוח
הכנסות אחרות בתקופה נובעות מפיצויים בגין נזקי מלחמה. לפרטים נוספים ראה ביאור 23(3) לדוחות הכספיים המאוחדים של החברה ליום 31 בדצמבר, 2024. אשתקד, עיקר ההוצאה היתה בגין ירידת ערך נכסי שגיב ומדי ורד	(109%)	(40.6)	37.2	(3.5)	הוצאות (הכנסות) אחרות
	(1,549%)	44.7	(2.9)	41.8	רווח (הפסד) מפעולות רגילות
			(0.5%)	6.4%	שיעור הרווח מפעולות רגילות מההכנסות
הירידה בעיקרה נובעת מהכנסות הפרשי שער בתקופה בסך 0.8 מיליוני ש"ח אל מול הוצאות הפרשי שער בסך 1 מיליוני ש"ח בתקופה המקבילה אשתקד ובנוסף גידול בהכנסות מימון מפיקדונות בסך 0.8 מיליוני ש"ח	(8%)	(2.3)	29.3	27.0	הוצאות מימון, נטו
הרווחים כוללים את רווחי פל ים, חברה כלולה בשגיב	(18%)	(0.6)	3.6	3.0	חלק החברה ברווחי חברות כלולות
	(162%)	46.4	(28.6)	17.8	רווח (הפסד) לפני מיסים על הכנסה
	(29%)	(0.6)	2.1	1.5	הוצאות מיסים על הכנסה
	(153%)	47.0	(30.7)	16.3	רווח (הפסד) לשנה
	8%	5.5	70.1	75.6	EBITDA

\* בחישוב ה- EBITDA נכלל הרווח התפעולי בתוספת פחת והפחתות, לרבות הפחתות בגין יישום IFRS16, ובניכוי הכנסות אחרות אשתקד, בתוספת הוצאות אחרות.

## להלן התוצאות לרבעון הרביעי של שנת 2024 :

הסבר החברה	שינוי ביחס לתקופה המקבילה אשתקד		לתקופה של 3 חודשים שהסתיימה ביום 31 בדצמבר (במיליוני ש"ח)		סעיף
	באחוזים	במיליוני ש"ח	2023	2024	
העלייה נובעת בעיקר ממגזר תשתיות ותעשייה בסך של כ-30.4 מיליוני ש"ח ומחטיבת ייזום וביצוע בעקבות איחוד לראשונה של נחמני בסך של כ-16.8 מיליוני ש"ח	41%	55.3	134.4	189.7	הכנסות
העלייה נובעת בעיקר ממגזר תשתיות ותעשייה בסך של כ-21.4 מיליוני ש"ח ומחטיבת ייזום וביצוע בעקבות איחוד לראשונה של נחמני בסך של כ-12.3 מיליוני ש"ח	37%	40.1	109.3	149.4	עלות ההכנסות
	61%	15.2	25.1	40.4	רווח גולמי
			18.7%	21.3%	שיעור רווח גולמי מהכנסות
	2%	0.2	9.5	9.6	הוצאות מכירה ושיווק
העלייה נובעת בעיקר מאיחוד לראשונה של נחמני בסך של כ-1.6 מיליוני ש"ח	27.3%	2.6	9.4	12.0	הוצאות הנהלה וכלליות
		0.0	0.5	0.5	הוצאות מחקר ופיתוח
ההוצאות בתקופה נובעות מהפחתה של פיצוי המדינה בגין מלחמת "חרבות ברזל". ראה ביאור 123 ו'3)	245%	0.9	0.4	1.3	הוצאות אחרות
	215%	11.6	5.4	17.0	רווח מפעולות רגילות
			4.0%	9.0%	שיעור הרווח מפעולות רגילות מההכנסות
	7%	0.4	5.8	6.2	הוצאות מימון, נטו
הרווחים כוללים את רווחי פל ים (חברה כלולה בשגיב)	100%	0.1	0.0	0.1	חלק החברה ברווחי חברות כלולות
	2,725%	11.3	(0.4)	10.9	רווח לפני מסים על הכנסה
הכנסות מיסים ברבעון נובעות מנכסי מס שהוכרו לראשונה	(178%)	(3.2)	1.8	(1.4)	מיסים על הכנסה
	651%	14.5	(2.2)	12.3	רווח (הפסד) לתקופה
			13.3	27.8	EBITDA

\* בחישוב ה- EBITDA נכלל הרווח התפעולי בתוספת פחת והפחתות, לרבות הפחתות בגין יישום IFRS16, ובינכוי הכנסות אחרות אשתקד, בתוספת הוצאות אחרות.

## 1.4 תמצית תזרימי המזומנים

להלן תמצית תזרימי המזומנים לשנת 2024 :

הסבר החברה	שינוי ביחס לתקופה המקבילה אשתקד		לתקופה של 12 חודשים שהסתיימה ביום 31 בדצמבר (במיליוני ש"ח)		סעיף
	באחוזים	במיליוני ש"ח	2023	2024	
	(153%)	47.0	(30.7)	16.3	רווח לשנה
הקיטון ביחס לתקופה המקבילה אשתקד נובע בעיקר בשל הפחתה לירידת ערך בסך של כ- 31.9 מיליוני ש"ח אשתקד אשר קוזזה בחלקה בירידה בתקופה המקבילה אשתקד בהתחייבות בשל סיום יחסי עובד מעביד בסך של כ-9.6 מיליוני ש"ח	(27%)	(23.1)	85.7	62.6	התאמות לסעיפי רווח והפסד
השינוי ביחס לתקופה המקבילה אשתקד נובע בעיקר מירידה בסעיפי הון חוזר בתקופה של כ-30.8 מיליוני ש"ח לעומת כ-49.7 מיליוני ש"ח בתקופה המקבילה אשתקד	(38%)	(18.9)	49.7	30.8	שינוי בסעיפי נכסים והתחייבויות
עיקר השינוי נובע מעלייה בתשלום הריבית לכ-31.2 מיליוני ש"ח בתקופה לעומת כ-29.5 מיליוני ש"ח בתקופה המקבילה אשתקד ומעלייה בתשלום מיסים לכ-4.6 מיליוני ש"ח לעומת 3 מיליוני ש"ח אשתקד	11%	(3.4)	(31.7)	(35.1)	מזומנים ששולמו עבור ריבית ומיסים, בקיזוז מזומנים שהתקבלו מדיבידנד
	2%	1.7	72.9	74.7	תזרימי מזומנים שנבעו מפעילות (ששימשו לפעילות) שוטפת
עיקר ההפרש נובע מירידה בהשקעות ברכוש קבוע בסך 3.8 מיליוני ש"ח אל מול התקופה המקבילה אשתקד והשקעה בנחמני של כ-3.5 מיליוני ש"ח בתקופה המקבילה אשתקד	(39%)	7.8	(19.9)	(12.1)	מזומנים נטו ששימשו לפעילות השקעה
עיקר הירידה הינה בשל פירעון אשראי לז"ק הגבוה בתקופה המקבילה אשתקד בכ-15.7 מיליוני ש"ח (פירעון של 20.7 מיליוני ש"ח השנה אל מול פירעון של 36.4 מיליוני ש"ח בשנה קודמת)	(21%)	15.2	(71.5)	(56.3)	תזרימי מזומנים שנבעו מפעילות מימון
	(158%)	(3.1)	2.0	(1.1)	הפרשי שער בגין יתרות מזומנים ושווי מזומנים
	(131%)	21.6	(16.6)	5.1	עליה (ירידה) במזומנים ושווי מזומנים

להלן תמצית תזרימי המזומנים לרבעון הרביעי של שנת 2024 :

הסבר החברה	שינוי ביחס לתקופה המקבילה אשתקד		לתקופה של 3 חודשים שהסתיימה ביום 31 בדצמבר (במיליוני ש"ח)		סעיף
	באחוזים	במיליוני ש"ח	2023	2024	
	(652%)	14.5	(2.2)	12.3	רווח לתקופה
הגידול בתקופה בסך 4.7 מיליוני ש"ח, נובע בעיקר מכך שבתקופה המקבילה נרשמה ירידה בהפרשה בגין יחסי עובד מעביד בסך 6.2 מיליוני ש"ח (שינוי שלילי) אשר קוזזה בחלקה בסך 1.7 מיליוני ש"ח (שינוי שלילי) בתקופה (מקיטון בסך 3.2 מיליוני ש"ח בהוצאות המס בנטרול גידול הוצאות פחת בסך 1.5 מיליוני ש"ח)	52%	4.7	9.2	13.9	התאמות לסעיפי רווח והפסד
השינוי ביחס לתקופה המקבילה אשתקד נובע בעיקר מירידה בסעיפי הון חוזר בתקופה של כ-4.4 מיליוני ש"ח לעומת ירידה בסעיפי הון חוזר כאמור בתקופה המקבילה אשתקד של כ-18.2 מיליוני ש"ח	(76%)	(13.8)	18.2	4.4	שינוי בסעיפי נכסים והתחייבויות
	3%	(0.2)	(8.7)	(8.9)	מזומנים ששולמו עבור ריבית ומיסים, בקיזוז מזומנים שהתקבלו מדיבידנד
	32%	5.2	16.4	21.6	תזרימי מזומנים שנבעו מפעילות שוטפת
הירידה נובעת בעיקר מרכישת חברת נחמני אשתקד בסך של כ-3.5 מיליוני ש"ח המתקזזת בחלקה מעלייה בהשקעות ברכוש קבוע בסך של כ-1.2 מיליוני ש"ח השנה	(31%)	2.3	(7.6)	(5.3)	מזומנים נטו ששימשו לפעילות השקעה
העלייה במזומנים ששימשו לפעילות מימון נובעת בעיקר מפירעון אשראי לז"ק השנה הגבוה בכ-5.9 מיליוני ש"ח אל מול התקופה המקבילה אשתקד	38%	(6.8)	(18.0)	(24.8)	מזומנים נטו ששימשו לפעילות מימון
	0%	0.0	0.1	0.1	הפרשי שער בגין יתרות מזומנים ושווי מזומנים
	(8%)	0.8	(9.2)	(8.5)	עליה במזומנים ושווי מזומנים

**1.5. מצב כספי, נזילות ומקורות מימון****1.5.1. הון חוזר**

ההון החוזר של החברה ליום 31 בדצמבר, 2024, הסתכם לסך של כ-145.2 מיליוני ש"ח, לעומת כ-139.6 מיליוני ש"ח ליום 31 בדצמבר, 2023. היחס השוטף והיחס המהיר ליום 31 בדצמבר, 2024, עמדו על 1.4 ו-0.7 בהתאמה, לעומת 1.3 ו-0.7 ליום 31 בדצמבר, 2023, בהתאמה.

**1.5.2. מקורות מימון**

מקורות המימון של החברה הינם אשראי שקלי לזמן קצר מתאגידים בנקאיים ומוסדות כספיים בריבית משתנה, אשראי לזמן ארוך בריבית משתנה, אשראי לזמן ארוך בריבית קבועה וכן אשראי ספקים הנע בין שוטף 30 ל-120 יום.

מועדי פירעון	מנגנון הצמדה	שיעור ריבית	יתרת הלוואה ליום 31.12.2024	סכום הלוואה מקורי	מאפייני המלווה
<b>אלפי ש"ח</b>					
הלוואות בגין הקמת מפעל פלדה ומימון שוטף למפעל הפלדה					
מתחדשת	ללא הצמדה	P+0.95%	135,955	135,955	גוף בנקאי
ביום 26.12.2022, הלוואה זו הומרה להלוואה לזמן ארוך בהתאם לתנאי הלוואה להקמת מפעל הפלדה. בקשר עם סיווג ותנאיה ראה באור 16ב(2) לדוחות הכספיים המאוחדים של החברה ליום 31 בדצמבר, 2024	ללא הצמדה	6.62%	14,902	22,000	גוף בנקאי
	צמוד מדד	3.92%	15,925	22,000	גוף בנקאי
	ללא הצמדה	P+1.7%	30,481	45,000	גוף בנקאי

**1.5.3. דוח מצבת התחייבויות לפי מועדי פירעון**

לפרטים בדבר מצבת ההתחייבויות של החברה והחברות המאוחדות, ראה דוח מצבת המתפרסם בד בבד עם דוח זה.  
לפרטים בדבר עמידה בהתניות פיננסיות, ראה באור 16ב(3)(ד) לדוחות הכספיים המאוחדים של החברה ליום 31 בדצמבר, 2024.

**1.6. הוראות גילוי בקשר עם הדיווח הפיננסי של התאגיד**

נכון למועד הדוח התקיימו סימנים העשויים להעיד על ירידת ערך נכסים ורכוש קבוע, וזאת בהתאם לתקן חשבונאות בינלאומי IAS 36, שהעיקרי שבהם הינו שווי השוק של מניות החברה בבורסה הנמוך משמעותית מהונה העצמי של החברה.

**1.6.1. צינורות המזרח התיכון - תעשיות 2001 בע"מ**

ביום 31 בדצמבר, 2024, לאור התארכות מלחמת "חרבות ברזל" והשפעתה על ביצועי צינורות תעשיות, בחנה החברה את השווי סכום בר השבה של הנכסים של צינורות תעשיות המהווה יחידה מניבת מזומנים אחת, אשר בבעלותה מפעל הפלדה

והקרקע עליו היא פועלת. הערכת השווי כאמור בוצעה על ידי מעריך שווי חיצוני בלתי תלוי לחברת צינורות תעשיות, אשר נערכה בהתבסס על דוחותיה הכספיים של צינורות תעשיות.

סכום הערך בר השבה של צינורות תעשיות גבוה מ- 5.5% מסך נכסי החברה בדוחות הכספיים המאוחדים של החברה ליום 31 בדצמבר, 2024. יחד עם זאת, על בסיס הבחינה לירידת ערך שבוצעה כאמור, הערכת השווי האמורה ובהתאם לעמדת סגל רשות ניירות ערך (23-105), תחת כל שינוי אפשרי באופן סביר בהנחות המפתח לבחינה, לא היתה מוכרת ירידת ערך מהותית מאד המהווה מעל 10% מהרווח ומעל 5% מההון העצמי. לאור האמור, לעמדת החברה, בחינת ירידת הערך הנ"ל איננה מהותית מאוד לחברה, ולפיכך היא לא צורפה לדוח זה.

להלן פרטים בדבר הערכת השווי האמורה על פי תקנה 8(ב)ט לתקנות הדוחות:

זיהוי נושא ההערכה	צינורות תעשיות (יחידה מניבת מזומנים)
מטרת ההערכה	בדיקת ירידת ערך לצינורות תעשיות
מועד ביצוע ההערכה	31 בדצמבר, 2024
הערך בספרים של היחידה מניבת המזומנים סמוך לפני ההערכה	כ- 386 מלש"ח
שווי נושא ההערכה שנקבע בהתאם להערכה	כ- 406.5 מלש"ח
זיהוי המעריך ואפיונו, לרבות השכלה, ניסיון בביצוע הערכות שווי לצרכים חשבונאיים בתאגידים מדווחים ובהיקפים דומים לאלה של ההערכה המדווחת או העולים על היקפים אלה	אסיאג יועצים בע"מ. שותפי המשרד הינם מומחים אקדמאים בעלי ניסיון יישומי רב בהערכות שווי, ובכלל זה בהערכות שווי לצרכי דיווח כספי. השותף האחראי על ההערכה הינו רו"ח אביעד כהן
תלות המעריך במזמין ההערכה, לרבות התייחסות להסכמי שיפוי עם מעריך השווי	מעריך השווי הינו בלתי תלוי. אחריותו של מעריך השווי בגין ביצוע ההערכה הוגבלה לסכום של עד לפי 3 מגובה שכר טרחתו
מודל ההערכה שמעריך השווי פעל על פיו	שיטת היוון תזרימי המזומנים (DCF)
ההנחות שלפיהן ביצע מעריך השווי את ההערכה	(1) מחיר ההון המשוקלל (WACC) - 10.50% (שיעור היוון נומינלי אחרי מס); (2) שיעור הצמיחה הפרמננטי - 3.00%

## 2. היבטי ממשל תאגידי

### 2.1. עבודת הדירקטוריון וועדותיו

#### תכנית אכיפה פנימית

ביום 2 בינואר, 2013, אימץ דירקטוריון החברה, לאחר אישורה של ועדת הביקורת, תכנית אכיפה פנימית בתחום דיני ניירות ערך, אשר מטרתה לוודא ולאכוף ציות של החברה, נושאי המשרה שלה ועובדיה, לדרישות הדין בתחום ניירות הערך, לרבות על בסיס נהלים שאימצה החברה ו/או תאמץ מעת לעת בתחום זה. התכנית גובשה על בסיס מאפייניה הייחודיים וסביבת פעילותה של החברה, ובהתאם לקריטריונים שפרסמה רשות ניירות ערך ביום 15 באוגוסט, 2011. ביום 14 במרץ, 2016, אישר דירקטוריון החברה תיקון התכנית. ביום 21 בדצמבר, 2020, אישר דירקטוריון החברה תיקון נוסף לתכנית.

### 2.2. דירקטורים בעלי מומחיות חשבונאית ופיננסית

2.2.1. בהתאם לסעיף 92(א)(12) לחוק החברות, תשנ"ט-1999 ("חוק החברות"), קבע דירקטוריון החברה כי המספר המזערי הראוי של דירקטורים בחברה בעלי מומחיות חשבונאית ופיננסית, הינו שני דירקטורים. קביעה זו נעשתה בהתחשב, בין השאר, בגודל החברה, סוג פעילותה, מספר חברי הדירקטוריון שלה ומורכבותה.

2.2.2. לדעת החברה, המספר המזערי הראוי שנקבע כאמור, יאפשר לדירקטוריון לעמוד בחובות המוטלות עליו בהתאם לדין ומסמכי ההתאגדות, ובמיוחד בהתייחס לאחריותו לבדיקת מצבה הכספי של החברה ולעריכת הדוחות הכספיים של החברה, וזאת גם במקרה של היעדרות דירקטור אחד בעל מומחיות כאמור.

2.2.3. בדירקטוריון החברה מכהנים כיום שלושה דירקטורים שהדירקטוריון מצא כי הינם דירקטורים בעלי מומחיות חשבונאית ופיננסית, כמפורט להלן: הראל בית און, בעז לאור וקרן אייל קוטליצקי. לפרטים בדבר הדירקטורים בעלי המומחיות החשבונאית והפיננסית, תוך ציון תמצית העובדות ביחס לכל אחד מהם שמכוחן יש לראותו כדירקטור בעל מומחיות חשבונאית ופיננסית, ראה תקנה 26 לחלק הרביעי לדוח התקופתי - פרטים נוספים על החברה.

### 2.3. דירקטורים בלתי תלויים

במסגרת תקנון החברה נקבע, כי במקום בו קיים בעל שליטה יהיו לפחות שליש מחברי הדירקטוריון (כולל דירקטורים חיצוניים) בלתי תלויים. בהתאם לאמור, בתקופת הדוח, החברה מקיימת את הוראות התקנון בדבר מספר מינימלי של דירקטורים בלתי תלויים.

**2.4 גילוי בדבר המבקר הפנימי של החברה**

- 2.4.1 ביום 22 בדצמבר, 2014, מונה כמבקר פנים בחברה רו"ח דורון כהן ממשד פאהן קנה ושות' ("המבקר הפנימי"). דירקטוריון החברה החליט על המינוי האמור לאחר קבלת אישור ועדת הביקורת. להערכת דירקטוריון החברה, רו"ח דורון כהן הינו בעל ניסיון והתמחות בביקורת פנימית ובניתוח תהליכי בקרה פנימית.
- 2.4.2 למיטב ידיעתה של החברה וכפי שנמסר לה על ידי המבקר הפנימי, המבקר הפנימי עומד בכל הוראות סעיף 3(א) לחוק הביקורת הפנימית, התשנ"ב-1992 ("חוק הביקורת הפנימית").
- 2.4.3 למיטב ידיעתה של החברה וכפי שנמסר לה על ידי המבקר הפנימי, המבקר הפנימי עומד בהוראות סעיף 146(ב) לחוק החברות ובהוראות סעיף 8 לחוק הביקורת הפנימית.
- 2.4.4 למיטב ידיעתה של החברה וכפי שנמסר לה על ידי המבקר הפנימי, המבקר הפנימי אינו מחזיק בניירות ערך של החברה או של גופים הקשורים אליה.
- 2.4.5 למיטב ידיעתה של החברה וכפי שנמסר לה על ידי המבקר הפנימי, אין למבקר הפנימי קשרים עסקיים מהותיים עם החברה או עם גוף קשור אליה.
- 2.4.6 המבקר הפנימי אינו עובד של החברה ומעניק שירותי ביקורת פנימית כנותן שירותים חיצוני. בביקורתו, נעזר המבקר הפנימי בעובדי משרדו, כדוגמת אנשי ביקורת ומחשב.
- 2.4.7 הממונה הארגוני על המבקר הפנימי בחברה הינו מנכ"ל החברה.
- 2.4.8 היקף העסקת המבקר הפנימי וצוות העובדים הכפופים לו הינו פונקציה של תכנית העבודה השנתית שאושרה בוועדת הביקורת. לכל דוח מוקצבת מסגרת שעות על-פי הערכת המבקר, המאושרת אף היא בוועדת הביקורת. היקף שעות העבודה בשנת 2024 עמד על כ-750 שעות. שעות הביקורת הושקעו בחברה ובחברות המוחזקות של החברה (הכוכב, פלסים, שגיב, צינורות גיליון ונחמני). היקף שעות העבודה נקבע על בסיס גודלה של החברה, מספר התאגידיים המהותיים המוחזקים על ידה, המלצת המבקר הפנימי, והצרכים שוועדת הביקורת ראתה לנגד עיניה. היקף שעות העבודה הינו גמיש, וככל הנדרש מועברות שעות מפעולת ביקורת אחת לאחרת.
- 2.4.9 תכנית הביקורת בחברה מוצגת בפני ועדת הביקורת ונקבעת, בין היתר, על פי השיקולים הבאים: כיסוי תחומי פעילות עיקריים של החברה, דגשי ההנהלה, נושאים שנבדקו בעבר, מוקדי סיכון בחברה המוכרים למבקר הפנימי ולהנהלה, וביקורת מעקב אחר המלצות המבקר הפנימי. כמו כן מידי תקופה, כפי שנקבע על-ידי ההנהלה, נבדק נושא עסקאות עם בעלי עניין.
- 2.4.10 המבקר הפנימי ערך את ביקורתו בהתאם לתקנים מקצועיים מקובלים כאמור בסעיף 4(ב) לחוק הביקורת הפנימית וכאמור גם בחוק החברות. בהתאם לסעיף זה הוציאה לאור המועצה המקומית של לשכת המבקרים הפנימיים בישראל קובץ הנחיות מקצועיות. הקובץ מאגד את התקנים המקצועיים אשר חיוניים לעבודת המבקר הפנימי, וכן את הקוד האתי של הביקורת הפנימית.
- 2.4.11 המבקר הפנימי אמון על עריכת ביקורת אובייקטיבית, באמצעות יישום אותה גישת עבודה שיטתית המשתקפת בקובץ ההנחיות המקצועיות.

- 2.4.12 תכנית הביקורת של המבקר הפנימי מתייחסת גם לתאגידים מוחזקים מהותיים של החברה.
- 2.4.13 המבקר הפנימי לא נדרש על ידי ועדת הביקורת לערוך ביקורת אודות עסקאות מהותיות, לרבות דרכי אישורן במהלך שנת הדיווח.
- 2.4.14 למבקר הפנימי ניתנת גישה חופשית כאמור בסעיף 9 לחוק הביקורת הפנימית, ובכלל זה גישה מתמדת ובלתי אמצעית ככל שיידרש, למערכות המידע של החברה, לרבות לנתונים כספיים.
- 2.4.15 לחברה ו/או לחברת בת שלה אין פעילות בחו"ל שההכנסות ממנה מהוות 5% או יותר ביחס לכלל ההכנסות של החברה ביחד עם החברות הבנות שלה (על פי הדוחות המאוחדים) או שהרווח (הנקי לאחר מס) הנובע ממנה מהווה 5% או יותר ביחס לכלל הרווח (הנקי לאחר מס) של החברה ביחד עם החברות הבנות שלה. לפיכך, מאחר והפעילות של החברה בחו"ל, המתבצעת באמצעות חברות הבנות, אינה מהותית, החברה לא ביצעה ביקורת פנים בחברות אלו בתקופת הדוח.
- 2.4.16 בתמורה לעבודתו בתקופת הדוח, שילמה החברה למבקר הפנימי שכר טרחה בהתאם לשעות שהושקעו על ידו. לדעת דירקטוריון החברה, התגמול הינו סביר ולא יהיה בו כדי להשפיע על שיקול דעתו של המבקר הפנימי בבואו לבקר את החברה. לא ניתנו למבקר הפנימי ניירות ערך כחלק מתנאי העסקתו.
- 2.4.17 תגמול המבקר הפנימי מחושב על פי שעות הביקורת שהושקעו בפועל על ידו, בהתאם לתעריף שמסוכם עם המבקר הפנימי מראש, אשר איננו משתנה, בהתאם לתוצאות הביקורת, ואשר הסתכם בשנת 2024 לסך של כ-158 אלפי ש"ח.
- 2.4.18 לדעת הדירקטוריון, היקף, אופי ורציפות הפעילות ותכנית העבודה של המבקר הפנימי, הינם סבירים להיקף הפעילות ומורכבותה, ויש בהם כדי להשיג את מטרות הביקורת הפנימית בחברה.
- 2.4.19 הדוחות על ממצאי המבקר הפנימי בנושאים הנבדקים על ידו מוגשים בכתב ליו"ר ועדת הביקורת של החברה, מנכ"ל החברה, סמנכ"ל הכספים של החברה, היועצת המשפטית של החברה ולגורמים רלבנטיים אחרים, בהתאם לנושא הביקורת.

מועד בו התקיים דיון בוועדת הביקורת בממצאי המבקר הפנימי	מועד בו הוגש דוח על ממצאי המבקר הפנימי	הדוח שהוגש
18.8.2024	יולי 2024	שכר - שגיב
14.1.2025	אוגוסט 2024	בטיחות ואבטחה - גיליון
14.1.2025	אוקטובר 2024	מכירות - פלסים
14.1.2025	נובמבר 2024	מכירות וגביה - הכוכב
23.3.2025	מרץ 2025	שכר וכ"א - נחמני

**2.5 גילוי בדבר רואה החשבון המבקר של החברה**

2.5.1 רואה החשבון המבקר של החברה הינו משרד בריטמן, אלמגור, זהר ושות' ("רואה החשבון המבקר").

2.5.2 להלן פירוט השכר הכולל ששולם לרואה החשבון המבקר בעד שירותים שהעניק לחברה בשנת 2024 ובשנת 2023:

שנת 2023 (באלפי ש"ח)	שנת 2024 (באלפי ש"ח)	השירותים
781	765	שירותי ביקורת ומס
77	69	שירותי יעוץ ושוונות

2.5.3 הנהלת החברה ערכה משא ומתן עם רואה החשבון בנוגע לשכר טרחתו. הצעת שכר הטרחה הובאה לאישור דירקטוריון החברה, לאחר שהתקבלה המלצת הוועדה לבחינת דוחות כספיים. דירקטוריון החברה סבר כי שכר הטרחה האמור הינו סביר ומקובל בהתאם לאופי החברה והיקפי הפעילות שלה.

**2.6 מדיניות החברה בנושא מתן תרומות**

2.6.1 דירקטוריון החברה החליט בישיבתו מיום 15 בנובמבר, 2012, לאמץ מדיניות מתן תרומות למטרות חברתיות, לפיה בכל שנה, עם פרסום הדוחות הכספיים השנתיים, תבחן החברה באם יעדי התקציב שנקבעו לשנה הושגו. במידה והחברה עמדה ב-85% מיעדי התקציב, לפחות, תהא החברה רשאית לתרום סך של 150 אלפי ש"ח לגופים בהתאם להחלטת יו"ר הדירקטוריון ומנכ"ל החברה. התרומות יהיו רק לגופים העומדים בדרישות חוק מס הכנסה לעניין תרומה לקרן לאומית או למוסד ציבורי.

2.6.2 בישיבת הדירקטוריון מיום 18 במאי, 2014, אושר עדכון למדיניות התרומות של החברה המפורטת לעיל, באופן שעל אף האמור במדיניות זאת, החברה תהא רשאית, מפעם לפעם, לתרום סכומים שלא יעלו על 30 אלפי ש"ח במצטבר, במהלך שנה קלנדרית, למטרות חברתיות, בכפוף לקבלת אישורו של מנכ"ל החברה וסמנכ"ל הכספים של החברה מראש ובכתב, מבלי שתרומות כאמור תהיינה תלויות בביצועיה של החברה או בהשגת יעדים מסוימים. התרומות תהיינה רק לגופים העומדים בדרישות חוק מס הכנסה לעניין תרומה לקרן לאומית או למוסד ציבורי.

2.6.3 בתקופה המדווחת תרמה החברה סכומים בסך של כ-30 אלפי ש"ח.

**3. הוראות גילוי בקשר עם הדיווח הפיננסי של החברה  
אירועים מהותיים שחלו בפעילות החברה אחר תום תקופת הדיווח**

לפרטים אודות אירועים שחלו לאחר תום תקופת הדיווח - ראה באור 26 לדוחות הכספיים  
המאוחדים של החברה ליום 31 בדצמבר, 2024.

---

גיא רגב,  
מנכ"ל

---

הראל בית און,  
יו"ר הדירקטוריון

**קבוצת גאון בע"מ**

**דוחות כספיים מאוחדים ליום 31 בדצמבר 2024**

## קבוצת גאון בע"מ

### דוחות כספיים מאוחדים ליום 31 בדצמבר 2024

#### תוכן עניינים

<u>עמוד</u>	
2-3	דוח רואי החשבון המבקרים
4-5	דוחות מאוחדים על המצב הכספי
6	דוחות מאוחדים על רווח או הפסד
7	דוחות מאוחדים על הרווח הכולל
8-10	דוחות מאוחדים על השינויים בהון
11-13	דוחות מאוחדים על תזרימי המזומנים
14-76	ביאורים לדוחות הכספיים המאוחדים

## דוח רואי החשבון המבקרים לבעלי המניות של קבוצת גאון בע"מ

### מבוא

ביקרנו את הדוחות המאוחדים על המצב הכספי המצורפים של קבוצת גאון בע"מ (להלן - החברה) לימים 31 בדצמבר 2024 ו-2023 ואת הדוחות המאוחדים על הרווח או הפסד, הרווח הכולל, השינויים בהון ותזרימי המזומנים לכל אחת משלוש השנים בתקופות שהסתיימו ביום 31 בדצמבר 2024. דוחות כספיים אלה הינם באחריות הדירקטוריון וההנהלה של החברה. אחריותנו היא לחוות דיעה על דוחות כספיים אלה בהתבסס על ביקורתנו.

לא ביקרנו את הדוחות הכספיים של חברות שאוחדו אשר נכסיהן הכלולים באיחוד מהווים כ-5% וכ-4% מכלל הנכסים המאוחדים לימים 31 בדצמבר 2024 ו-2023 בהתאמה, והכנסותיהן הכלולות באיחוד מהוות כ-8% ו-0%, מכלל ההכנסות המאוחדות לשנים שהסתיימו ביום 31 בדצמבר 2024 ו-2023 בהתאמה. הדוחות הכספיים של אותן חברות בוקרו על ידי רואי חשבון אחרים שדוחותיהם הומצאו לנו וחוות דעתנו, ככל שהיא מתייחסת לסכומים שנכללו בגין אותן חברות, מבוססת על דוחות רואי החשבון האחרים.

### הבסיס לחוות הדעת

ערכנו את ביקורתנו בהתאם לתקני ביקורת מקובלים בישראל, לרבות תקנים שנקבעו בתקנות רואי חשבון (דרך פעולתו של רואה חשבון), התשל"ג-1973. על-פי תקנים אלה נדרש מאיתנו לתכנן את הביקורת ולבצע במטרה להשיג מידה סבירה של ביטחון שאין בדוחות הכספיים הצגה מוטעית מהותית. ביקורת כוללת בדיקה מדגמית של ראיות התומכות בסכומים ובמידע שבדוחות הכספיים. ביקורת כוללת גם בחינה של כללי החשבונאות שישמשו ושל האומדנים המשמעותיים שנעשו על ידי הדירקטוריון וההנהלה של החברה וכן הערכת נאותות הצגה בדוחות הכספיים בכללותה. אנו סבורים שביקורתנו ודוחות רואי החשבון האחרים מספקים בסיס נאות לחוות דעתנו.

### חוות הדעת

לדעתנו, בהתבסס על ביקורתנו ועל הדוחות של רואי חשבון אחרים, הדוחות הכספיים המאוחדים הנ"ל משקפים באופן נאות, מכל הבחינות המהותיות, את המצב הכספי של החברה והחברות המאוחדות שלה לימים 31 בדצמבר 2024 ו-2023 ואת תוצאות פעולותיהן, השינויים בהון ותזרימי המזומנים שלהן לכל אחת משלוש השנים בתקופה שהסתיימה ביום 31 בדצמבר 2024 בהתאם לתקני דיווח כספי בינלאומיים חשבונאיים (IFRS Accounting Standards) והוראות תקנות ניירות ערך (דוחות כספיים שנתיים), התש"ע-2010.

### ענייני מפתח בביקורת:

ענייני מפתח בביקורת המפורטים להלן הם העניינים אשר תוקשרו, או שנדרש היה לתקשרם, לדירקטוריון החברה ואשר, לפי שיקול דעתנו המקצועי, היו משמעותיים ביותר בביקורת הדוחות הכספיים המאוחדים לתקופה השוטפת. עניינים אלה כוללים, בין היתר, כל עניין אשר: (1) מתייחס, או עשוי להתייחס, לסעיפים או לגילויים מהותיים בדוחות הכספיים וכן (2) שיקול דעתנו לגביו היה מאתגר, סובייקטיבי או מורכב במיוחד. לעניינים אלה ניתן מענה במסגרת ביקורתנו וגיבוש חוות דעתנו על הדוחות הכספיים המאוחדים בכללותם. התקשור של עניינים אלה להלן אינו משנה את חוות דעתנו על הדוחות הכספיים המאוחדים בכללותם ואין

2

### תל אביב - משרד ראשי

מרכז עזריאלי 1 תל אביב, ת.ד. 16593 תל אביב 6116402 | טלפון: 03-6085555 | [info@deloitte.co.il](mailto:info@deloitte.co.il)

**בית שמש**  
יגאל אלון 1  
בית שמש 9906201

**משרד נצרת**  
מרג' אבן עאמר 9  
נצרת, 16100

**משרד אילת**  
המרכז העירוני  
ת.ד. 583  
אילת, 8810402

**משרד חיפה**  
מעלה השחרור 5  
ת.ד. 5648  
חיפה, 3105502

**משרד ירושלים**  
קרית המדע 3  
מגדל הר חוצבים  
ירושלים, 914510

טלפון: 073-3994455  
פקס: 073-399445  
[info-nazareth@deloitte.co.il](mailto:info-nazareth@deloitte.co.il)

טלפון: 08-6375676  
פקס: 08-6371628  
[info-eilat@deloitte.co.il](mailto:info-eilat@deloitte.co.il)

טלפון: 04-8607333  
פקס: 04-8672528  
[info-haifa@deloitte.co.il](mailto:info-haifa@deloitte.co.il)

טלפון: 02-5018888  
פקס: 02-5374173  
[info-jer@deloitte.co.il](mailto:info-jer@deloitte.co.il)

אנו נותנים באמצעותו חוות דעת נפרדת על עניינים אלה או על הסעיפים או הגילויים שאליהם הם מתייחסים.

**להלן עניינים אותם קבענו כענייני מפתח בביקורת הדוחות הכספיים המאוחדים של החברה לשנת 2024:**

## **בחינת ירידת ערך של יחידה מניבת מזומנים:**

כאמור בביאור 3 ב. (1) ג. לדוחות הכספיים המאוחדים ליום 31 בדצמבר, 2024, סך יתרת הנכסים נטו של היחידה מניבת מזומנים הינה בסך של 385 מיליוני ש"ח ליום 31 בדצמבר, 2024. הנהלת החברה בוחנת בכל תקופת דיווח האם קיימים סימנים המצביעים על ירידת ערך של היחידה מניבת מזומנים. באם קיימים סימנים, כאמור, מחושב סכום בר ההשבה של היחידה מניבת מזומנים, כאשר הפסד מירידת ערך מוכר אם סכום בר ההשבה של היחידה נמוך מערכה של היחידה בספרי החברה. בעת חישוב סכום בר ההשבה של היחידה מניבת מזומנים, משתמשת החברה בהנחות ואומדנים אשר מבוססים על ניסיון העבר ותחזיות הנהלה, כגון קצב גידול המכירות כולל שיעור צמיחה לטווח ארוך, שיעור ההיוון, שיעור תחזית הרווחיות והנחות נוספות. האומדנים וההנחות ששימשו בסיס לחישוב סכום בר ההשבה של היחידה מניבת מזומנים, הוגדרו כעניין מפתח בביקורת, לאור אי הוודאות הכרוכה בהם ולאור כך שלשינוי באומדנים או בהנחות אלו, עשויה להיות השפעה משמעותית על ירידת הערך המוצגת בדוחות הכספיים של היחידה מניבת מזומנים. כתוצאה מכך נדרש המבקר להפעיל שיקול דעת נרחב בעת ביצוע נהלי הביקורת.

## **נהלי הביקורת שבוצעו כמענה לעניין המפתח בביקורת:**

- כמענה לאי הוודאויות הכרוכות בחישוב סכום בר ההשבה להלן הנהלים שביצענו בקשר לעניין מפתח זה במסגרת ביקורתנו:
- ביקרנו את המתודולוגיה של הנהלה ששימשה לקביעת הסכום המהוון של תזרים המזומנים הצפוי של היחידה מניבת מזומנים (להלן – המודל).
  - בדיקת שלמות ודיוק הנתונים הבסיסיים המשמשים במודל.
  - הערכת סבירותן של הנחות משמעותיות ששימשו את הנהלה כגון קביעת שיעור הצמיחה לטווח ארוך, שיעור ההיוון ושיעור תחזית הרווחיות, תוך התחשבות ב- (א) ביצועי עבר והווה של היחידה מניבת מזומנים וכן (ב) האם הנחות אלו תאמו לראיות שהושגו בתחומים אחרים של הביקורת
  - נעשה שימוש במעריך שווי מומחה מטעם צוות הביקורת על מנת לסייע בבדיקת המודל.
  - בוצעו ניתוחי רגישות בגין הנחות המשמעותיות ששימשו את הנהלה במודל בקביעת שיעור ההיוון ושיעור הצמיחה, ונבחן השינוי בסכום בר-ההשבה של היחידה מניבת המזומנים, כתוצאה משינוי באותן הנחות.

**בכבוד רב,**

**בריטמן אלמגור זהר ושות'**

**רואי חשבון**

**A Firm in the Deloitte Global Network**

תל אביב, 30 במרץ, 2025

**תל אביב - משרד ראשי**

מרכז עזריאלי 1 תל אביב, ת.ד. 16593 תל אביב 6116402 | טלפון: 03-6085555 | [info@deloitte.co.il](mailto:info@deloitte.co.il)

**בית שמש**  
יגאל אלון 1  
בית שמש 9906201

**משרד נצרת**  
מרג' אבן עאמר 9  
נצרת, 16100

**משרד אילת**  
המרכז העירוני  
ת.ד. 583  
אילת, 8810402

**משרד חיפה**  
מעלה השחרור 5  
ת.ד. 5648  
חיפה, 3105502

**משרד ירושלים**  
קרית המדע 3  
מגדל הר חוצבים  
ירושלים, 914510

טלפון: 073-3994455  
פקס: 073-399445  
[info-nazareth@deloitte.co.il](mailto:info-nazareth@deloitte.co.il)

טלפון: 08-6375676  
פקס: 08-6371628  
[info-eilat@deloitte.co.il](mailto:info-eilat@deloitte.co.il)

טלפון: 04-8607333  
פקס: 04-8672528  
[info-haifa@deloitte.co.il](mailto:info-haifa@deloitte.co.il)

טלפון: 02-5018888  
פקס: 02-5374173  
[info-jer@deloitte.co.il](mailto:info-jer@deloitte.co.il)

**קבוצת גאון בע"מ**  
**דוחות מאוחדים על המצב הכספי**

ליום 31 בדצמבר		
2023	2024	
אלפי ש"ח	אלפי ש"ח	ביאור
48,145	53,228	4
204,176	225,882	5
7,317	3,523	6
339	1,860	
5,709	5,604	
277,474	257,722	7
543,160	547,819	
92	2,401	
20,000	20,000	8
31,392	34,342	9
328,002	314,554	10
(*)19,202	17,042	11
(*)772	772	11
53,399	48,804	12
(*)4,612	3,933	'19
457,471	441,848	
1,000,631	989,667	

**נכסים**

**נכסים שוטפים**

מזומנים ושווי מזומנים לקוחות  
 חייבים ויתרות חובה  
 מסים שוטפים לקבל  
 מקדמות לספקים  
 מלאי

**סה"כ נכסים שוטפים**

**נכסים לא שוטפים**

לקוחות וחייבים לזמן ארוך  
 פקדון מוגבל בשימוש  
 השקעות המטופלות לפי שיטת השווי המאזני  
 רכוש קבוע, נטו  
 נכסים בלתי מוחשיים אחרים, נטו  
 מוניטין  
 נכסי זכות שימוש  
 נכסי מסים נדחים

**סה"כ נכסים לא שוטפים**

**סה"כ נכסים**

(\*) סווג מחדש לאחר ייחוס סופי של עודפי עלות בגין רכישת נחמני, ראה ביאור 9ד'.

הביאורים המצורפים לדוחות הכספיים המאוחדים מהווים חלק בלתי נפרד מהם.

**קבוצת גאון בע"מ**  
**דוחות מאוחדים על המצב הכספי**  
**(המשך)**

ליום 31 בדצמבר		ביאור	
2023	2024		
אלפי ש"ח	אלפי ש"ח		
			<b>התחייבויות והון</b>
			<b>התחייבויות שוטפות</b>
248,205	226,623	13	אשראי מתאגידים בנקאיים
11,799	13,214	5'ב17	חלויות שוטפות בין התחייבויות לחכירה
95,575	116,807	14	ספקים
1,495	1,473		מקדמות מלקוחות
9,899	7,784		התחייבויות בגין מסים שוטפים
36,546	36,711	15	זכאים ויתרות זכות
403,519	402,612		<b>סה"כ התחייבויות שוטפות</b>
			<b>התחייבויות לא שוטפות</b>
87,761	67,776	16	הלוואות מתאגידים בנקאיים
49,482	43,940	5'ב17	התחייבויות לחכירה
(*)4,712	5,253	ז'19	התחייבויות מסים נדחים
4,360	7,312	18	התחייבויות בגין הטבות לעובדים
2,303	2,303		תמורה מותנית בגין רכישת מניות
2,954	2,999		התחייבויות אחרות
151,572	129,583		<b>סה"כ התחייבויות לא שוטפות</b>
		21	<b>הון</b>
268,035	268,035		הון מניות רגילות
149,458	149,458		פרמיה על מניות
(7,373)	(7,373)		מניות אוצר
415	-		קרן הון מעסקאות הגנה
752	752		קרן בגין עסקאות תשלום מבוסס מניות
(383)	(383)		קרן בגין עסקאות עם בעלי זכויות שאינן מקנות שליטה
(12,506)	(1,865)		עודפים (יתרת הפסד)
155	155		התאמות הנובעות מתרגום דוחות כספיים של פעילויות חוץ
398,553	408,779		<b>הון המיוחס לבעלי מניות החברה</b>
(*)46,987	48,693		זכויות שאינן מקנות שליטה
445,540	457,472		<b>סה"כ הון</b>
1,000,631	989,667		<b>סה"כ התחייבויות והון</b>

(\*) סווג מחדש לאחר ייחוס סופי של עודפי עלות בגין רכישת נחמני, ראה ביאור 9'ד.

30 במרץ, 2025

ירון לוי	גיא רגב	הראל בית און	30 במרץ, 2025
סמנכ"ל כספים, האחראי הבכיר לכספים	מנכ"ל	יו"ר הדירקטוריון	תאריך אישור הדוחות הכספיים

הביאורים המצורפים לדוחות הכספיים המאוחדים מהווים חלק בלתי נפרד מהם.

**קבוצת גאון בע"מ**  
**דוחות מאוחדים על הרווח או הפסד**

לשנה שהסתיימה ביום 31 בדצמבר			ביאור	
2022	2023	2024		
אלפי ש"ח	אלפי ש"ח	אלפי ש"ח		
למעט נתוני רווח נקי למניה				
697,211	633,503	654,138	'א23	<b>הכנסות</b>
577,132	516,898	527,385	'ב23	עלות ההכנסות
120,079	116,605	126,753		<b>רווח גולמי</b>
40,936	39,873	38,454	'ג23	הוצאות מכירה ושיווק
39,751	40,379	47,931	'ד23	הוצאות הנהלה וכלליות
556	2,086	1,989		הוצאות מחקר ופיתוח
390	37,152	(3,458)	'ו23	הוצאות (הכנסות) אחרות, נטו
38,446	(2,885)	41,837		<b>רווח (הפסד) מפעולות רגילות</b>
2,516	1,377	2,725	'ה23	הכנסות מימון
(22,920)	(30,668)	(29,683)	'ה23	הוצאות מימון
20,404	29,291	26,958		<b>הוצאות מימון, נטו</b>
4,915	3,577	2,951		חלק החברה ברווח של השקעות המטופלות לפי שיטת השווי המאזני, נטו ממס
22,957	(28,599)	17,830		<b>רווח (הפסד) לפני מסים על ההכנסה</b>
5,907	2,114	1,498	'ו19	מסים על ההכנסה
17,050	(30,713)	16,332		<b>רווח (הפסד) לשנה</b>

הביאורים המצורפים לדוחות הכספיים המאוחדים מהווים חלק בלתי נפרד מהם.

**קבוצת גאון בע"מ**  
**דוחות מאוחדים על הרווח הכולל**  
**(המשך)**

לשנה שהסתיימה ביום 31 בדצמבר			ביאור
2022	2023	2024	
אלפי ש"ח	אלפי ש"ח	אלפי ש"ח	
17,050	(30,713)	16,332	רווח (הפסד) לשנה
			<b>רווח כולל אחר:</b>
			<b>סכומים אשר יסווגו בעתיד לרווח או הפסד, נטו ממס:</b>
(179)	(85)	-	הפרשי שער בגין תרגום פעילות חוץ, נטו ממס
-	415	(415)	קרן הון מעסקאות הגנה
			<b>סכומים אשר לא יסווגו בעתיד לרווח או הפסד, נטו ממס:</b>
1,249	716	(1,125)	מדידות מחדש של התחייבות (הנכס) נטו בגין הטבה מוגדרת, נטו ממס
1,070	1,046	(1,540)	
<u>18,120</u>	<u>(29,667)</u>	<u>14,792</u>	<b>סה"כ רווח (הפסד) כולל אחר לשנה</b>
			<b>סה"כ רווח (הפסד) כולל לשנה</b>
			<b>סה"כ רווח (הפסד) לשנה מיוחס ל:</b>
14,850	(28,606)	11,234	בעלי מניות החברה
2,200	(2,107)	5,098	זכויות שאינן מקנות שליטה
<u>17,050</u>	<u>(30,713)</u>	<u>16,332</u>	
			<b>סה"כ רווח (הפסד) כולל לשנה מיוחס ל:</b>
15,903	(27,579)	10,226	בעלי מניות החברה
2,217	(2,088)	4,566	זכויות שאינן מקנות שליטה
<u>18,120</u>	<u>(29,667)</u>	<u>14,792</u>	
			<b>רווח למניה המיוחס לבעלי מניות החברה (ש"ח):</b>
0.33	(0.63)	0.25	רווח (הפסד) לתקופה בסיסי ומדולל (בש"ח)
<u>45,539</u>	<u>45,539</u>	<u>45,539</u>	מספר המניות אשר שימש לצורך חישוב הרווח למניה

הביאורים המצורפים לדוחות הכספיים המאוחדים מהווים חלק בלתי נפרד מהם.

**קבוצת גאון בע"מ**  
**דוחות מאוחדים על השינויים בהון**

לשנה שהסתיימה ביום 31 בדצמבר 2024

סה"כ הון אלפי ש"ח	זכויות שאינן מקנות שליטה אלפי ש"ח	סה"כ אלפי ש"ח	התאמות הנובעות מתרגום דוחות כספיים של פעילויות חוץ אלפי ש"ח	עודפים אלפי ש"ח	קרן בגין עסקה עם בעלי זכויות שאינן מקנות שליטה אלפי ש"ח	קרן הון עסקאות הגנה אלפי ש"ח	קרן בגין עסקאות תשלום מבוסס מניות אלפי ש"ח	מניות באוצר אלפי ש"ח	פרמיה על מניות אלפי ש"ח	הון מניות אלפי ש"ח	
445,540	46,987	398,553	155	(12,506)	(383)	415	752	(7,373)	149,458	268,035	<b>יתרה ליום 1 בינואר 2024</b>
16,332	5,098	11,234	-	11,234	-	-	-	-	-	-	<b>התנועה בשנת הדוח:</b>
(1,125)	(532)	(593)	-	(593)	-	-	-	-	-	-	רווח לשנה
(415)	-	(415)	-	-	-	(415)	-	-	-	-	מדידות מחדש של הנכס נטו בגין הטבה מוגדרת, נטו ממס
14,792	4,566	10,226	-	10,641	-	(415)	-	-	-	-	קרן הון עסקאות הגנה
(2,860)	(2,860)	-	-	-	-	-	-	-	-	-	<b>סה"כ רווח כולל לשנה</b>
457,472	48,693	408,779	155	(1,865)	(383)	-	752	(7,373)	149,458	268,035	<b>יתרה ליום 31 בדצמבר 2024</b>

הביאורים המצורפים לדוחות הכספיים המאוחדים מהווים חלק בלתי נפרד מהם.

**קבוצת גאון בע"מ**  
**דוחות מאוחדים על השינויים בהון**  
**(המשך)**

לשנה שהסתיימה ביום 31 בדצמבר 2023

סה"כ הון אלפי ש"ח	זכויות שאינן מקנות שליטה אלפי ש"ח	סה"כ אלפי ש"ח	התאמות הנובעות מתרגום דוחות כספיים של פעילויות חוץ אלפי ש"ח	עודפים אלפי ש"ח	קרן בגין עסקה עם בעלי זכויות שאינן מקנות שליטה אלפי ש"ח	קרן הון עסקאות הגנה אלפי ש"ח	קרן בגין עסקאות תשלום מבוסס מניות אלפי ש"ח	מניות באוצר אלפי ש"ח	פרמיה על מניות אלפי ש"ח	הון מניות אלפי ש"ח	
475,480	49,368	426,112	218	15,425	(383)	-	732	(7,373)	149,458	268,035	<b>יתרה ליום 1 בינואר 2023</b>
(30,713)	(2,107)	(28,606)	-	(28,606)	-	-	-	-	-	-	<b>התנועה בשנת הדוח:</b> הפסד לשנה
716	41	675	-	675	-	-	-	-	-	-	מדידות מחדש של הנכס נטו
415	-	415	-	-	-	415	-	-	-	-	בגין הטבה מוגדרת, נטו ממס
(85)	(22)	(63)	(63)	-	-	-	-	-	-	-	קרן הון עסקאות הגנה
(29,667)	(2,088)	(27,579)	(63)	(27,931)	-	415	-	-	-	-	הפרשי שער בגין תרגום
(1,301)	(1,301)	-	-	-	-	-	-	-	-	-	פעילות חוץ, נטו ממס
408	408	-	-	-	-	-	-	-	-	-	<b>סה"כ הפסד כולל לשנה</b> דיבידנד למיעוט
600	600	-	-	-	-	-	-	-	-	-	זכויות שאינן מקנות שליטה
20	-	20	-	-	-	-	20	-	-	-	שנוצרו בחברות שאוחדו
(273)	(293)	20	-	-	-	-	20	-	-	-	לראשונה *
445,540	46,987	398,553	155	(12,506)	(383)	415	752	(7,373)	149,458	268,035	<b>יתרה ליום 31 בדצמבר 2023</b> * ראה באור 9ד'

הביאורים המצורפים לדוחות הכספיים המאוחדים מהווים חלק בלתי נפרד מהם.

**קבוצת גאון בע"מ**  
**דוחות מאוחדים על השינויים בהון**  
**(המשך)**

לשנה שהסתיימה ביום 31 בדצמבר 2022

סה"כ הון אלפי ש"ח	זכויות שאינן מקנות שליטה אלפי ש"ח	סה"כ אלפי ש"ח	התאמות הנובעות מתרגום דוחות כספיים של פעילויות חוץ אלפי ש"ח	עודפים אלפי ש"ח	קרן בגין עסקה עם בעלי זכויות שאינן מקנות שליטה אלפי ש"ח	קרן בגין עסקאות תשלום מבוסס מניות אלפי ש"ח	מניות באוצר אלפי ש"ח	פרמיה על מניות אלפי ש"ח	הון מניות אלפי ש"ח
459,081	48,713	410,368	343	(603)	(383)	722	(7,204)	149,458	268,035
17,050	2,200	14,850	-	14,850	-	-	-	-	-
1,249	71	1,178	-	1,178	-	-	-	-	-
(179)	(54)	(125)	(125)	-	-	-	-	-	-
18,120	2,217	15,903	(125)	16,028	-	-	-	-	-
(169)	-	(169)	-	-	-	-	(169)	-	-
(1,562)	(1,562)	-	-	-	-	-	-	-	-
10	-	10	-	-	-	10	-	-	-
(1,721)	(1,562)	(159)	-	-	-	10	(169)	-	-
475,480	49,368	426,112	218	15,425	(383)	732	(7,373)	149,458	268,035

יתרה ליום 1 בינואר 2022

**התנועה בשנת הדוח:**

רווח לשנה  
מדידות מחדש של הנכס נטו בגין הטבה  
מוגדרת, נטו ממס  
הפרשי שער בגין תרגום פעילות חוץ, נטו  
ממס

**סה"כ רווח כולל לשנה**

רכישה עצמית של מניות  
דיבידנד למיעוט  
תשלום מבוסס מניות

יתרה ליום 31 בדצמבר 2022

הביאורים המצורפים לדוחות הכספיים המאוחדים מהווים חלק בלתי נפרד מהם.

**קבוצת גאון בע"מ**  
**דוחות מאוחדים על תזרימי המזומנים**

לשנה שהסתיימה ביום 31 בדצמבר		
2022	2023	2024
אלפי ש"ח	אלפי ש"ח	אלפי ש"ח
17,050	(30,713)	16,332
(4,915)	(3,577)	(2,951)
21,315	20,423	22,730
4,395	2,809	2,160
15,365	12,643	12,299
-	31,933	-
10	20	-
20,404	29,291	26,958
5,907	2,114	1,498
(3,661)	(9,622)	471
21	(274)	(532)
58,841	85,760	62,633
27,970	2,126	(21,671)
(1,514)	853	1,688
(243)	236	105
(83,463)	58,156	19,752
(41,496)	(12,367)	27,398
2,937	2,877	3,581
(8,700)	(2,252)	(21)
(104,509)	49,629	30,832
(16,358)	(29,470)	(31,236)
(3,661)	(3,024)	(4,640)
1,150	-	740
-	750	-
(18,869)	(31,744)	(35,136)
(47,487)	72,932	74,661

**תזרימי מזומנים מפעילויות שוטפות**

רווח (הפסד) לשנה

חלק החברה ברווח של השקעות המטופלות לפי שיטת השווי המאזני, נטו ממס  
פחת רכוש קבוע  
הפחתות  
הפחתה בגין נכסי זכות שימוש  
הפחתה בגין ירידת ערך  
הוצאה בגין תשלום מבוסס מניות  
הוצאות מימון נטו שהוכרו ברווח לשנה  
הוצאות מסים שהוכרו ברווח לשנה  
שינוי בהתחייבויות בשל הטבות לעובדים, נטו  
הפסד (רווח) ממכירת רכוש קבוע

**שינויים בסעיפי נכסים והתחייבויות:**

ירידה (עלייה) בלקוחות  
ירידה (עלייה) בחייבים ויתרות חובה  
ירידה (עלייה) במקדמות לספקים  
ירידה (עלייה) במלאי  
עלייה (ירידה) בהתחייבויות לספקים ולנותני שירותים  
עלייה בזכאים ויתרות זכות  
ירידה במקדמות מלקוחות

**מזומנים ששולמו והתקבלו במשך התקופה עבור:**

תשלומי ריבית  
מסים ששולמו  
מסים שהתקבלו  
דיבידנד שהתקבל

**מזומנים נטו מפעילויות (לפעילויות) שוטפות**

הביאורים המצורפים לדוחות הכספיים המאוחדים מהווים חלק בלתי נפרד מהם.

**קבוצת גאון בע"מ**  
**דוחות מאוחדים על תזרימי המזומנים**  
**(המשך)**

לשנה שהסתיימה ביום 31 בדצמבר		
2022	2023	2024
אלפי ש"ח	אלפי ש"ח	אלפי ש"ח
(5,000)	-	-
(21,055)	(16,875)	(13,046)
(2,719)	(565)	-
282	433	939
-	600	-
-	(3,504)	-
<u>(28,492)</u>	<u>(19,911)</u>	<u>(12,107)</u>
(1,562)	(1,040)	(2,860)
(14,558)	(12,092)	(11,840)
(9,797)	(26,323)	(25,943)
2,000	4,350	5,000
109,113	(36,442)	(20,693)
(169)	-	-
<u>85,027</u>	<u>(71,547)</u>	<u>(56,336)</u>
(1,148)	1,960	(1,135)
7,900	(16,566)	5,083
<u>56,811</u>	<u>64,711</u>	<u>48,145</u>
<u>64,711</u>	<u>48,145</u>	<u>53,228</u>
524	882	1,045
<u>25,277</u>	<u>8,145</u>	<u>7,704</u>

**תזרימי מזומנים מפעילויות השקעה**

פקדון משועבד  
רכישת רכוש קבוע  
השקעה בנכסים בלתי מוחשיים  
תמורה ממכירת רכוש קבוע  
הנפקת שטרי הון בעלי זכויות מיעוט בחברה מאוחדת  
רכישת חברה מאוחדת שאוחדה לראשונה (א)

**מזומנים נטו לפעילויות השקעה**

**תזרימי מזומנים מפעילויות מימון**

דיבידנד ששולם לבעלי זכויות מיעוט  
פירעון התחייבויות חכירה  
פירעון הלוואות לזמן ארוך  
קבלת הלוואות לזמן ארוך  
אשראי לזמן קצר מתאגידים בנקאיים, נטו  
רכישת מניות באוצר

**מזומנים נטו מפעילויות מימון**

**השפעת השינויים בשערי חליפין על יתרות מזומנים המוחזקות במטבע חוץ**

**עלייה (ירידה) נטו במזומנים ושווי מזומנים**

**יתרת מזומנים ושווי מזומנים לתחילת השנה**

**מזומנים ושווי מזומנים לסוף השנה**

**פעולות שלא במזומן:**

רכישת נכסים קבועים באשראי

נכסי זכות שימוש שנוספו כנגד התחייבויות חכירה

הביאורים המצורפים לדוחות הכספיים המאוחדים מהווים חלק בלתי נפרד מהם.

**קבוצת גאון בע"מ**  
**דוחות מאוחדים על תזרימי המזומנים**  
**(המשך)**

לשנה שהסתיימה  
 ביום 31 בדצמבר  
 2023  
 אלפי ש"ח

**נספח א' - רכישת חברה מאוחדת שאוחדה לראשונה**

**נכסים והתחייבויות של החברה המאוחדת ליום הרכישה:**

(408)	
(*) 772	הון חוזר (למעט מזומנים ושווי מזומנים)
(*) 1,478	מוניטין
112	נכסים בלתי מוחשיים
13,207	מיסים על הכנסה
7,555	רכוש קבוע
(*) 1,155	נכסים לא שוטפים
(13,656)	מס נדחה
(*) (408)	התחייבויות לא שוטפות
(1,500)	זכויות שאינן מקנות שליטה
(2,500)	אשראי לזמן קצר
(2,303)	הלוואה מבעלי זכויות שאינן מקנות שליטה
<u>3,504</u>	התחייבות בגין תמורה מותנית לרכישת מניות
6,303	מזומנים שיצאו
(2,799)	מזומן שהתקבל במסגרת האיחוד
<u>3,504</u>	

(\*) סווג מחדש לאחר ייחוס עודפי עלות בגין רכישת נחמני, ראה ביאור 9ד'.

**קבוצת גאון בע"מ**  
**ביאורים לדוחות הכספיים המאוחדים**

ביאור 1 - כללי

א. כללי:

החברה הינה חברה ציבורית ונסחרת בבורסה בתל-אביב.

גאון אחזקות בע"מ, בעלת השליטה בחברה, שהינה חברה ציבורית מחזיקה בכ-68.48% מהון המניות של החברה.

**תיאור כללי של הקבוצה ופעילותה:**

החברה הינה חברה תעשייתית העוסקת בעיקר בתחום התשתיות, הן באופן ישיר והן באמצעות חברות מוחזקות, בעיקר בתחומי הפעילות כדלקמן:

**(1) תחום פעילות תשתיות ותעשייה:**

פעילותה של החברה בתחום זה הינה למול לקוחות בשוק התשתיות העירוניות והארציות וכוללת ייצור, פיתוח ושיווק של צנרת פלדה, צנרת פלסטיק, מגופים ומוצרים משלימים, המשמשים בעיקר להולכת מים ביוב דלק וגז, למפעלי תעשייה, להשחלת כבלים, לתחום החקלאות, מתקנים לטיפול והתפלת מים. הפעילות מתבצעת באמצעות צינורות המזרח התיכון תעשיות-2001 בע"מ (להלן - חברת הפלדה), פלסים תשתיות בע"מ (להלן - פלסים), הכוכב חברה לתעשיות מגופים מתכת (1987) בע"מ (להלן - הכוכב) ותשתיות הדרום פ.ח.ש בע"מ (להלן - תשתיות הדרום).

**(2) תחום פעילות מערכות בניין:**

עיקר פעילותה של החברה בתחום זה הינה למול לקוחות בשוק הבניה וכוללת ייצור, פיתוח ושיווק של: (1) ברזים כדוריים, ברזים מיוחדים ואביזרים ומוצרים מפליז המשמשים להולכה של נוזלים וגזים. (2) מוצרי אינסטלציה, גינון, השקיה ומוצרי חשמל (3) צנרת פלסטיק ומגופים למערכות תשתית בתחום האינסטלציה, מיזוג אוויר, כיבוי אש, אוורור, חימום, חשמל, תקשורת, סולארי וגז. הפעילות מתבצעת באמצעות שגיב אגודה שיתופית חקלאית בע"מ, פל-ים 94 החברה המרכזית לחקלאות ושיווק בע"מ, פלסים והכוכב.

(3) כמו כן, לחברה שלוש פעילויות נוספות, המדווחות כמגזר "אחרים" בדוחותיה הכספיים, והכוללות: פיתוח, ייצור ושיווק של מדי מים ושל פתרונות למדידת מים לרבות מערכות לקריאה מרחוק (קר"מ) לרשויות המקומיות, לתאידי מים ולתעשייה. פעילות זו מתבצעת באמצעות חברות הבת מדי ורד בע"מ ו- גאון סיטי טכנולוגי (ג.ט.ס.) בע"מ (לשעבר: א.ס.וי טכנולוגיה בע"מ), מתן שירותי גיליון למוצרי מתכת מסוגים שונים, כגון עמודי חשמל, תאורה, גדרות, מעקות, צינורות ופרופילים. פעילות זו מתבצעת באמצעות חברת הבת צינורות המזרח התיכון גיליון (1994) בע"מ, וכן פעילות ייזום וביצוע פרויקטים באמצעות חברת הבת גאון חברה לפתרונות מים (ג'י. דאבליו. אס) בע"מ וחברת אורי נחמני ובניו קידוחים בע"מ. בקשר לכתיבת החטיבה במכרז להפעלת מערכת פנאומטית לפינוי פסולת ראה באור 1 ד' ו-26 ב'. בקשר עם רכישת TMNG ראה באור 26 א'.

**ב. מלחמת חרבות ברזל:**

ביום 7 באוקטובר, 2023 פתח ארגון הטרור חמאס במתקפת טרור רצחנית על מדינת ישראל, אשר הובילה לפתיחתה של מלחמת "חרבות ברזל" ("המלחמה") ולגיוס מילואים המוני. בעקבות מתקפת הטרור, פונו יישובי עוטף עזה ולאחר מכן, בשל התחממות הגזרה בגבול לבנון, פונו גם יישובים הסמוכים לגבול הצפוני. במקביל, בשל מתקפות טילים על מדינת ישראל, הוטלו מגבלות על התקהלויות, מקומות עבודה ומערכת החינוך, בהתאם לתנאי המיגון השוררים בהם וקרבתם לאזורי הלחימה. בנוסף נסגרו אזורים לכניסה בדרום ובצפון ונעצרה כמעט כליל כניסה של עובדים משטחי הרשות הפלסטינית.

לאמור הייתה השפעה על הפעילות הכלכלית בישראל והפעילות העסקית של לקוחותיה השונים של החברה. ההשפעה הייתה בעיקר בשל עיכובים בביצוע פרויקטים כתוצאה ישירה מהגבלת התנועה באזורי הדרום והצפון וכן בשל עצירת כניסת עובדים משטחי הרשות הפלסטינית. השפעה כאמור יכול ותהיה גם על פעילות החברה ותוצאותיה ברבעונים העוקבים בעיקר בשל עיכובים צפויים בדרישה לאספקת מוצריה.

יחד עם זאת, להערכת החברה עדיין קשה לקבוע את המשך ההשפעה של המלחמה על תוצאות פעילויות החברה בהמשך ותלויה בהתפתחויות בגזרות השונות.

**קבוצת גאון בע"מ**  
**ביאורים לדוחות הכספיים המאוחדים**

ביאור 1 - כל לי (המשך)

**ב. מלחמת חרבות ברזל (המשך):**

להלן יפורטו השלכות המלחמה על פעילותה של החברה בשנים 2023-2024, ההשלכות האפשריות העתידיות וצעדי ההתמודדות בהם החברה נוקטת:

**(1) פגיעה במכירות ללקוחות:**

עם פרוץ המלחמה חלה ירידה במכירות החברה. לאור הירידה ערכה החברה בירור עם לקוחותיה ובו עלה כי נעצרו עבודות ביצוע, באזורים מוגבלים, בדרום ובצפון, במרבית אתרי פרויקטי התשתיות והבניה הן בשל המצב הבטחוני והן בשל מחסור בכוח אדם כאמור. במחצית הראשונה של שנת 2024 נפגעו מכירות החברה בשיעור של כ-15% ביחס לתקופה המקבילה אשתקד. (בנטרול איחוד לראשונה של נחמני ירידה בשיעור של כ-22%). במחצית השנייה של השנה חל שיפור בהכנסות החברה והכנסות החברה עלו ביחס לתקופה המקבילה אשתקד בשיעור כ-24% (בנטרול איחוד לראשונה של נחמני עליה בשיעור של כ-7%), בעיקר לאור צמצום האירועים הביטחוניים ועצימות המלחמה בצפון ובדרום.

בסמוך למועד הדוח ולאור הפסקת האש ששררה בגזרות השונות, החברה צפתה שהיקף הפעילות לא ייפגע כל עוד תישמר הפסקת האש, אולם לאור קריסת הפסקת האש בדרום, בסמוך למועד פרסום הדוח חוסר הוודאות גדל ותיכנן הסלמה נוספת שתביא לפגיעה בתוצאותיה של הקבוצה.

**(2) גביה מלקוחות:**

עם פרוץ המלחמה נבחנו באופן מידי הסיכונים וההשלכות השליליות האפשריות באשר לגביית חובותיהם של לקוחות החברה. יצוין כי מרבית לקוחות הקצה של החברה, הישירים והעקיפים, הינם חברות ממשלתיות או סמי-ממשלתיות בעלות סיכון אשראי נמוך. עד למועד אישור הדוח לא נצפו פיגורי תשלומים חריגים של לקוחות אולם יצוין כי עדיין מוקדם לומר כי הוסרה העננה בדבר השפעה אפשרית של המלחמה על גביית חובות לקוחותיה של החברה ובייחוד ההשפעה האפשרית על לקוחות הסקטור הקבלני.

הנהלת החברה ממשיכה לקיים מעקב צמוד אחר גביית חובות לקוחותיה ופועלת בהתאמה במקום בו תזהה סימנים לפגיעה בגבייה.

**(3) שרשרת אספקת חומרי גלם:**

להערכת הנהלת החברה בשלב זה, הסיכון של פגיעה בשרשרת האספקה של חומרי הגלם הנדרשים לחברה לשם פעילותה הינו נמוך בטווח הקצר.

חומרי הגלם העיקריים של החברה מגיעים בדרך של הובלה ימית. הגעת חומרי הגלם תלויה בפעילות שוטפת של נמלי ישראל. יצוין שככול ויהיו עיכובים בהובלה הימית, בשל מגבלות בטחוניות לרבות שינוי בנתיבי הובלה הימית, יכול ותהיה השפעה על התארכות שרשרת האספקה ועיכוב בקבלת חומרי גלם המשמשים לייצור מוצרי החברה. הנהלת החברה עוקבת אחר פעילות הנמלים ומצב הובלה הימית לישראל בכללותה.

**(4) פגיעה ביכולת הייצור:**

החברה ממשיכה לפעול בכל אתרי הייצור שלה, הפרוסים לאורכה ולרוחבה של מדינת ישראל, ועוקבת באופן שוטף אחר ההתפתחויות הבטחוניות והשלכותיהן על אתרי הייצור שלה. החברה עשתה ועושה מאמצים רבים להמשיך את פעילותה באופן סדיר.

הנהלת החברה מבצעת הערכות שוטפות ונוקטת בפעולות לצמצום הוצאותיה, ככל הנידרש, בפעילויות הייצור הרלוונטיות, כחלק מהתאמת היקף הייצור הנדרש בהתאם לדרישת השוק למוצריה.

במהלך חודש פברואר 2024, עקב עצירת פרויקטים ועיכובים במשיכות מהמלאי של החברה כאמור בסעיף 1 לעיל, הוציאה החברה כ-15% מעובדי חברות הקבוצה לחל"ת מוגבל בזמן וצמצמה ימי עבודה שבועיים בחלק ממפעליה. החל מחודש מאי 2024 החזירה החברה את מרבית העובדים מחל"ת והעלתה את היקף הפעילות הייצורית.

**קבוצת גאון בע"מ**  
**ביאורים לדוחות הכספיים המאוחדים**

ביאור 1 - כל לי (המשך)

ב. מלחמת חרבות ברזל (המשך):

(5) יכולת מימון וקווי אשראי:

קווי האשראי של חברות הקבוצה לא נפגעו כתוצאה מהמלחמה. להערכת הנהלת החברה לחברות הקבוצה קווי אשראי מספיקים לצורך מימון פעילותה גם בעת הזו. החברה מקיימת דיונים שוטפים עם תאגידים בנקאיים על מנת להבטיח את קיומם של קווי האשראי הנדרשים לפעילותה. לפרטים נוספים ראה ביאור 16 ב'.

נכון למועד אישור הדוח, אין ביכולת החברה להעריך את משך הזמן ו/או ההשפעות השליליות האפשריות של משך זמן המלחמה על תוצאות פעילות הקבוצה, למעט האמור לעיל.

בתקופת הדוח החברה רשמה הכנסות בגין פיצויי נזקי מלחמה מהמדינה בסך כולל של כ- 3.7 מיליוני ש"ח ראה גם ביאור 23 ו' (הכנסות אחרות).

ג. התקשרות החברה בהסכם מיזוג עם ב. גאון אחזקות בע"מ:

(1) ביום 12 בפברואר, 2023, פנה דירקטוריון ב. גאון אחזקות בע"מ - בעלת השליטה בחברה המחזיקה בחברה בשיעור של 68.48% ("גאון אחזקות"), לדירקטוריון החברה, בהצעה לניהול משא ומתן בקשר עם התקשרות בהסכם מיזוג עם החברה, במסגרתו תרכוש גאון אחזקות את כל מניות החברה המוחזקות על ידי בעלי מניות מקרב הציבור, סך של 14,355,000 מניות, המהווה שיעור של 31.52% מסך הון המניות המונפק והנפרע שלה בפועל, כנגד הקצאת מניות של גאון אחזקות, כך שהחברה תהפוך לחברה פרטית בבעלותה המלאה של גאון אחזקות וזאת בדרך של מיזוג משולש הופכי.

(2) ביום 4 בדצמבר, 2023, נחתם הסכם מיזוג בין גאון אחזקות מצד אחד, חברה ייעודית בבעלותה המלאה של גאון אחזקות ("חברת היעד") מצד שני והחברה מצד שלישי ("הסכם המיזוג") וכן דוח על כינוס אסיפה כללית מיוחדת של בעלי מניות החברה ליום 10 בינואר 2024.

(3) ביום 30 באפריל 2024, דיווחה החברה על ביטול הסכם המיזוג בהסכמת כל הצדדים לו הואיל והתנאים המתלים להשלמת עסקת המיזוג במתכונתה לא היו צפויים להתקיים עד למועד האחרון (כהגדרתו בהסכם המיזוג).

ד. זכיה במכרז להפעלת מערכת פנאומטית לפינוי פסולת במתחם סירקין מערב בפתח תקווה:

1. ביום 30 בדצמבר, 2024, קיבלה גאון אגרו תעשיות בע"מ, חברה בת בבעלות מלאה של החברה ("גאון אגרו"), הודעת זכיה במכרז של עיריית פתח תקווה לביצוע עבודות תכנון, הקמה, הפעלה ותחזוקה של מערכת פנאומטית לפינוי פסולת במתחם סירקין מערב ("הפרויקט"), בהיקף של כ-155 מיליוני ש"ח.

עובר לקבלת הודעת הזכייה כאמור, החברה התקשרה במזכר הבנות עם תאגיד ספרדי מוביל, שאינו קשור לחברה או לבעלי השליטה בה ("השותף") ואשר לו ניסיון בינלאומי רב שנים רחב בטכנולוגיות בתחום הפרויקט, על פיו הצדדים (לרבות צדדים קשורים שלהם) ישתפו פעולה בבלעדיות ויחברו יחדיו על מנת לבצע פרויקטים בישראל בתחום מערכות פנאומטיות לפינוי פסולת. בהתאם למזכר הבנות הנ"ל, הצדדים יקימו מיזם משותף (בחלקים שווים ביניהם) ("המיזם המשותף") אשר ינהל את כלל הפרויקטים בתחום שינוע האשפה הפניאומטי בישראל, כאשר עיקר האחריות של השותף תהיה תכנון, אפיון והקמה של המערכת הטכנולוגית לפינוי הפסולת וכן אספקת כל הציוד הנדרש לה, ואחריות החברה תהיה לביצוע עבודות ההקמה, לרבות אספקת צנרת, דחיקת צנרת ורכש רלוונטי.

2. ביום 9 בפברואר, 2025, התקבלה אצל גאון אגרו הודעה מאת עיריית פתח תקווה בדבר חזרתה מבחירת הצעתה של גאון אגרו כזוכה במכרז בשל אי עמידת גאון אגרו לכאורה באחד מתנאי הסף של המכרז.

3. ביום 10 במרץ, 2025, הגישה גאון אגרו עתירה מנהלית כנגד החלטתה של העירייה, וכן בקשה לצו ביניים וצו ארעי במעמד צד אחד. בית המשפט המחוזי מרכז (בשבתו כבית משפט לעניינים מנהליים) דחה את בקשתה של גאון אגרו להוצאת צו ארעי במעמד צד אחד. דיון מוקדם בעתירה יתקיים ביום 28 באפריל, 2025.

**קבוצת גאון בע"מ**  
**ביאורים לדוחות הכספיים המאוחדים**

ביאור 2 - עיקרי המדיניות החשבונאית

המדיניות החשבונאית המפורטת להלן יושמה בדוחות הכספיים בעקביות, בכל התקופות המוצגות:

**א. הצהרה לגבי יישום תקני דיווח כספי בינלאומיים חשבונאיים (IFRS® Accounting Standards):**

הדוחות הכספיים המאוחדים של הקבוצה נערכו בהתאם לתקני דיווח כספי בינלאומיים חשבונאיים (להלן - "תקני IFRS") ופרשנויות להם שפורסמו על ידי הוועדה לתקני חשבונאות בינלאומיים (IASB).

**ב. יישום תקנות ניירות ערך:**

הדוחות הכספיים ערוכים בהתאם לתקנות ניירות ערך (דוחות כספיים שנתיים), התש"ע-2010 (להלן - "תקנות דוחות כספיים").

**ג. תקופת המחזור התפעולי:**

תקופת המחזור התפעולי של החברה אינה עולה על 12 חודשים.

**ד. מטבע הפעילות, מטבע ההצגה ומטבע חוץ:**

**(1) מטבע הפעילות ומטבע ההצגה:**

הדוחות הכספיים של כל אחת מחברות הקבוצה ערוכים במטבע של הסביבה הכלכלית העיקרית בה היא פועלת (להלן - "מטבע הפעילות"). למטרת איחוד הדוחות הכספיים, התוצאות והמצב הכספי של כל אחת מחברות הקבוצה, מתורגמים לש"ח, שהוא מטבע הפעילות של החברה. הדוחות הכספיים המאוחדים של הקבוצה מוצגים בש"ח.

**(2) תרגום עסקאות שאינן במטבע הפעילות:**

בהכנת הדוחות הכספיים של כל אחת מחברות הקבוצה, עסקאות שבוצעו במטבעות השונים ממטבע הפעילות של אותה חברה (להלן - "מטבע חוץ") נרשמות לפי שערי החליפין שבתוקף במועדי העסקאות. בתום כל תקופת דיווח, פריטים כספיים הנקובים במטבע חוץ מתורגמים לפי שערי חליפין שבתוקף לאותו מועד; פריטים לא-כספיים הנמדדים בשווי הוגן הנקוב במטבע חוץ מתורגמים לפי שערי החליפין למועד בו נקבע השווי ההוגן; פריטים לא-כספיים הנמדדים במונחי עלות היסטורית מתורגמים לפי שערי חליפין שבתוקף במועד ביצוע העסקה בקשר לפריט הלא-כספי.

**(3) אופן הרישום של הפרשי שער:**

הפרשי שער מוכרים ברווח או הפסד בתקופה בה הם נבעו למעט הפרשי שער בגין תרגום פעילויות חוץ אשר מוכרים ברווח הכולל האחר בסעיף "הפרשי שער בגין תרגום פעילויות חוץ".

**ה. שווי מזומנים:**

מזומנים ושווי מזומנים כוללים מזומנים הניתנים למימוש מיידי, פיקדונות הניתנים למשיכה מיידי וכן פיקדונות לזמן קצוב אשר אין מגבלה בשימוש בהם ואשר מועד פירעונם, במועד ההשקעה בהם, אינו עולה על שלושה חודשים.

פקדון מעוכב לטובת התחייבות לעובדים (ראה ביאור 18ה.) אשר ניתן למשיכה על פי דרישת החברה מסווג כמזומנים ושווי מזומנים בהתאם להחלטת הוועדה לפרשנויות של דיווח כספי בינלאומי (IFRIC) מחודש אפריל 2022.

**קבוצת גאון בע"מ**  
**ביאורים לדוחות הכספיים המאוחדים**

ביאור 2 - עיקרי המדיניות החשבונאית (המשך)

1. דוחות כספיים מאוחדים:

(1) כללי:

הדוחות הכספיים המאוחדים של הקבוצה כוללים את הדוחות הכספיים של החברה ושל ישויות, הנשלטות על ידי החברה, במישרין או בעקיפין. תוצאות הפעילות של חברות בנות שנרכשו או מומשו במהלך תקופת הדיווח נכללים בדוחות הרווח והפסד המאוחדים של החברה החל מהמועד בו הושגה השליטה או עד למועד בו הופסקה השליטה, לפי העניין.

(2) זכויות שאינן מקנות שליטה:

חלק הזכויות שאינן מקנות שליטה בנכסים נטו, למעט מוניטין, של חברות בנות שאוחדו, מוצג בנפרד במסגרת ההון של הקבוצה. זכויות שאינן מקנות שליטה כוללות את הסכום של זכויות אלה במועד צירוף העסקים (ראה להלן) וכן את חלקן של הזכויות שאינן מקנות שליטה בשינויים שאירעו בהון החברה המאוחדת לאחר מועד צירוף העסקים.

2. צירופי עסקים:

רכישת חברות מאוחדות המהוות עסק נמדדות תוך שימוש בשיטת הרכישה.

הנכסים וההתחייבויות המזוהים של העסק הנרכש, העומדים בתנאים בהתאם ל- IFRS 3 (מתוקן) "צירופי עסקים" מוכרים לפי שווים ההוגן במועד הרכישה, פרט למספר סוגי נכסים, אשר נמדדים בהתאם להוראות התקנים המתחייבים. מוניטין הנובע מצירוף עסקים נמדד בגובה עודף עלות הרכישה, על חלק החברה בשווי ההוגן נטו של הנכסים המזוהים, ההתחייבויות וההתחייבויות התלויות של החברה המאוחדת שהוכרו במועד הרכישה. זכויות שאינן מקנות שליטה בנרכשת נמדדות לראשונה במועד צירוף העסקים בגובה חלקן בשווי ההוגן של הנכסים, ההתחייבויות וההתחייבויות התלויות של הישות הנרכשת למעט חלקן במוניטין.

בצירופי עסקים, בהם מושגת השליטה לאחר מספר רכישות (רכישה בשלבים), נמדדים הנכסים, ההתחייבויות וההתחייבויות התלויות של הנרכשת בשווי הוגן במועד השגת השליטה, תוך זקיפת ההפרש בין ערכן בספרים של החזקות החברה בישות הנרכשת טרם צירוף העסקים לבין שווין ההוגן במועד צירוף העסקים לרווח או הפסד.

מוניטין:

מוניטין הנובע מרכישה של עסק נמדד בגובה עודף עלות הרכישה, על חלק החברה בשווי ההוגן נטו של הנכסים המזוהים, ההתחייבויות וההתחייבויות התלויות של החברה המאוחדת שהוכרו במועד הרכישה.

לצורך בחינת ירידת ערך, מוניטין מוקצה לכל אחת מהיחידות מניבות המזומנים של הקבוצה שצפויה להן תועלת מהסינרגיה של צירוף העסקים. יחידות מניבות מזומנים להן הוקצה מוניטין, נבדקות לצורך בחינת ירידת ערך מידי שנה או בתדירות גבוהה יותר כאשר יש סימנים המעידים על ירידת ערך אפשרית של יחידה כאמור. כאשר סכום בר השבה של יחידה מניבה מזומנים נמוך מערכה בספרים של אותה יחידה, מוקצה ההפסד מירידת הערך ראשית להפחתת הערך בספרים של מוניטין כלשהו המיוחס ליחידה מניבת המזומנים. לאחר מכן, מוקצה יתרת ההפסד מירידת ערך, אם נותרה, לנכסים אחרים של היחידה מניבת המזומנים, באופן יחסי לערכם בספרים. הפסד מירידת ערך של מוניטין אינו מבוטל בתקופות עוקבות.

3. השקעה בעסקה משותפת:

"הסדר משותף" הוא הסכמה חוזית לפיה הקבוצה וצדדים אחרים מבצעים פעילות כלכלית הכפופה לשליטה משותפת. שליטה משותפת מתקיימת כאשר ההסדר החוזי כולל דרישה, כי החלטות הנוגעות לאסטרטגיה הפיננסית והתפעולית של העסקה, יתקבלו בהסכמה פה אחד של הצדדים ששולטים במשותף בעסקה המשותפת. "עסקה משותפת" הינה הסדר משותף אשר לצדדים לו יש זכויות בנכסים נטו המיוחסים להסדר.

השקעה בעסקה משותפת מטופלת בהתאם לשיטת השווי המאזני. כאשר קיימים סימנים לירידת ערך ההשקעה, הקבוצה מבצעת בשלב ראשון, בחינת ירידת ערך ביחס ליחידות המניבות מזומנים של החברה המוחזקת מנקודת הראות של הקבוצה ובהתחשב בעודפי העלות הקיימים בגינן.

בשלב שני, הערך בספרים של חשבון ההשקעה המתקבל לאחר הבחינה כאמור נבחן לירידת ערך בכללותו. במידה ונוצר הפסד מירידת ערך בגין ההשקעה, הפסד זה אינו מוקצה לנכס ספציפי כלשהו, לרבות מוניטין המהווה חלק מהערך בספרים של ההשקעה, אלא להשקעה בכללותה.

**קבוצת גאון בע"מ**  
**ביאורים לדוחות הכספיים המאוחדים**

ביאור 2 - עיקרי המדיניות החשבונאית (המשך)

ט. רכוש קבוע:

(1) כללי:

פריטי רכוש קבוע מוצגים בדוח על המצב הכספי לפי עלותם בניכוי פחת שנצבר, ובניכוי הפסדים מירידת ערך שנצברו. העלות כוללת את עלות הרכישה של הנכס וכן עלויות שניתן לייחס במישרין להבאת הנכס למיקום ולמצב הדרושים לצורך הפעלתו באופן שהתכוונה אליו ההנהלה.

(2) הפחתת רכוש קבוע:

הפחתת הרכוש הקבוע מבוצעת בנפרד לגבי כל מרכיב של פריט רכוש קבוע בר-פחת בעל עלות משמעותית ביחס לסך העלות של הפריט. ההפחתה מבוצעת באופן שיטתי לפי שיטת הקו הישר על פני אורך החיים השימושיים הצפוי של מרכיבי הפריט מהמועד בו הנכס מוכן לשימוש המיועד. נכסי זכות שימוש ושיפורים במושכר מופחתים על פני הקצר מבין אורך החיים השימושיים הצפוי להם על פי אותו בסיס של נכסים בבעלות, או על פני תקופת החכירה.

אורך החיים השימושיים ושיעורי הפחת בהם נעשה שימוש בחישוב הפחת הינו כדלקמן:

בעיקר %	%	
2	2-4	קרקע ועלויות פיתוח
2	2-8	מבנים ותשתיות
10	10-20	תבניות
4	4-14	מכונות וציוד
15	15-20	כלי רכב
10	6-33	ריהוט וציוד משרדי
10	5-10	שיפורים במושכר

שיטת הפחת ואורך החיים השימושיים של הנכס נסקרים בידי הנהלת החברה בתום כל שנת כספים. שינויים מטופלים כשינויי אומדן בדרך של "מכאן ולהבא".

רווח או הפסד הנוצר כתוצאה ממכירה או הוצאה משימוש של פריט רכוש קבוע נקבע לפי ההפרש שבין התקבולים ממכירתו לבין ערכו בספרים במועד המכירה או ההוצאה משימוש, ונזקף לרווח או הפסד לסעיף הוצאות (הכנסות) אחרות, נטו.

(3) עלויות עוקבות:

עלות החלפת חלק מפריט רכוש קבוע, הניתנת לאמידה בצורה מהימנה מוכרת כגידול של הערך בספרים במועד התהוותה, אם צפוי כי ההטבות הכלכליות העתידיות המיוחסות לפריט יזרמו אל הישות. עלויות תחזוקה שוטפות נזקפות לרווח או הפסד במועד התהוותן.

**קבוצת גאון בע"מ**  
**ביאורים לדוחות הכספיים המאוחדים**

ביאור 2 - עיקרי המדיניות החשבונאית (המשך)

**י. נכסים בלתי מוחשיים, פרט למוניטין:**

נכסים בלתי מוחשיים בעלי אורך חיים שימושיים מוגדר מופחתים בקו ישר על פני אורך החיים השימושיים המשוער שלהם בכפוף לבחינת ירידת ערך. שינוי אומדן אורך החיים השימושיים של נכס בלתי מוחשי בעל אורך חיים מוגדר, מטופל בדרך של "מכאן ולהבא".

אורך החיים השימושיים בו נעשה שימוש בהפחתת נכסים בלתי מוחשיים בעלי אורך חיים שימושיים מוגדר הינו כדלקמן:

עלויות פיתוח	קשרי לקוחות	מותג	
מוגדר (10 שנים) בשיטת הקו הישר רכישה	מוגדר (12 שנים) בשיטת הקו הישר רכישה	מוגדר (10 שנים) בשיטת הקו הישר רכישה	אורך החיים שיטת ההפחתה פיתוח עצמי או רכישה

**יא. ירידת ערך נכסים מוחשיים ובלתי מוחשיים, פרט למוניטין:**

בתום כל תקופת דיווח, בוחנת הקבוצה את הערך בספרים של נכסיה המוחשיים והבלתי מוחשיים, למעט מלאי, במטרה לקבוע האם קיימים סימנים כלשהם המעידים על ירידת ערך של נכסים אלו. במידה וקיימים סימנים כאמור, נאמד סכום בר-השבה של הנכס במטרה לקבוע את סכום ההפסד מירידת ערך שנוצר, אם בכלל. כאשר לא ניתן לאמוד את הסכום בר-השבה של נכס בודד, אומדת הקבוצה את הסכום בר-השבה של היחידה מניבת-המזומנים אליה שייך הנכס. נכסים משותפים מוקצים אף הם ליחידות המניבות מזומנים הבודדות במידה וניתן לזהות בסיס סביר ועקבי להקצאה כזו. במידה ולא ניתן להקצות את הנכסים המשותפים ליחידות מניבות המזומנים הבודדות על בסיס האמור, מוקצים הנכסים המשותפים לקבוצות הקטנות ביותר של יחידות מניבות-מזומנים שלגביהן ניתן לזהות בסיס הקצאה סביר ועקבי.

סכום בר-השבה הינו הגבוה מבין שווי ההוגן של הנכס בניכוי עלויות מימוש לבין שווי השימוש בו. בהערכת שווי השימוש, אומדני תזרימי המזומנים העתידיים מנוכים לערכם הנוכחי תוך שימוש בשיעור ניכיון לפני מס המשקף את הערכות השוק הנוכחיות לגבי ערך הזמן של הכסף ואת הסיכונים הספציפיים לנכס בגינם לא הותאם אומדן תזרימי המזומנים העתידיים. כאשר סכום בר-השבה של נכס (או של יחידה מניבה-מזומנים) נאמד כנמוך מערכו בספרים, הערך בספרים של הנכס (או של היחידה מניבה-מזומנים) מופחת לסכום בר-השבה שלו. הפסד מירידת ערך מוכר מיידית כהוצאה ברווח או הפסד. ראה ביאור 3 ב' בדבר בחינת ירידת ערך שבוצעה בשנת 2023 ו 2024.

לאור התקיימות סימנים העשויים להעיד על ירידת ערך נכסים ורכוש קבוע, וזאת בהתאם לתקן חשבונאות בינלאומי IAS 36, שהעיקרי שבהם הינו שווי השוק של מניות החברה בבורסה הנמוך משמעותית מהונה העצמי של החברה, בחנה החברה את הצורך בביצוע הפחתות לירידת ערך, ראה באור 3 ב'.

**יב. מלאי:**

מלאי מוצג לפי הנמוך מבין עלותו לבין השווי מימוש נטו שלו. עלות המלאי כוללת את כל עלויות הרכישה, עלויות עבודה ישירות, עלויות תקורה קבועות ומשתנות וכן עלויות אחרות שהתהוו בהבאת המלאי למיקומו ומצבו הנוכחיים.

שווי מימוש נטו מייצג את אומדן מחיר המכירה במהלך העסקים הרגיל בניכוי אומדן העלויות להשלמה ואומדן העלויות הדרושות לביצוע המכירה.

העלות נקבעת כדלהלן:

- **חומרי גלם ועזר** על בסיס שיטת ממוצע משוקלל.
- **חומרי גלם פלדה** על בסיס עלות הרכישה הספציפית.
- **צינורות מיובאים וחלפים** על בסיס שיטת ממוצע משוקלל.
- **תוצרת קנויה לפעילות מסחרית** על בסיס שיטת ממוצע משוקלל.
- **תוצרת גמורה ותוצרת בעיבוד** על בסיס עלויות הכוללות חומרים, עבודה והוצאות ייצור ישירות ועקיפות, על בסיס תפוקה רגילה.

**קבוצת גאון בע"מ**  
**ביאורים לדוחות הכספיים המאוחדים**

ביאור 2 - עיקרי המדיניות החשבונאית (המשך)

י.ג. נכסים פיננסיים:

**(1) סיווג ומדידה:**

נכסים פיננסיים מוכרים לראשונה לפי שוויים ההוגן, בתוספת עלויות עסקה.

לקוחות, חייבים ופיקדונות נמדדים בעלות מופחתת מאחר שהם מוחזקים על מנת לגבות תזרימי מזומנים חוזיים שהם תשלומי קרן וריבית בלבד במועדים מוגדרים.

**(2) ירידת ערך נכסים פיננסיים לפי הפסדי אשראי חזויים:**

לגבי לקוחות, הקבוצה מיישמת את הגישה המקלה למדידת ההפרשה לירידת ערך לפי הסתברות לחדלות פירעון לכל אורך חיי המכשיר (lifetime). הפסדי האשראי החזויים בגין נכסים פיננסיים אלה נאמדים תוך שימוש במטריצת הפרשות המבוססת על ניסיון העבר של הקבוצה לגבי הפסדי אשראי ומתאמת לגורמים שהם ספציפיים ללקוח, על מנת לשקף את ההשפעות של התנאים השוטפים ואת התחזיות של החברה לתנאים עתידיים.

הקבוצה מוחקת חובות לקוחות כנגד הפרשה לירידת ערך כאשר קיים מידע המצביע על כך שהלקוח נמצא בקשיים פיננסיים חמורים ואין סיכוי ריאלי להשבת החוב, למשל, כאשר הלקוח נכנס להליכי פירוק או פשיטת רגל.

הפסדי האשראי מוצגים בסעיף הוצאות הנהלה וכלליות בדוח רווח והפסד.

**י.ד. התחייבויות פיננסיות ומכשירים הוניים שהונפקו על-ידי הקבוצה:**

**(1) סיווג כהתחייבות פיננסית או כמכשיר הוני:**

מכשירים פיננסיים לא נגזרים מסווגים כהתחייבות פיננסית או כמכשיר הוני, בהתאם למהות ההסדרים החוזיים שבבסיסם.

**(2) התחייבויות פיננסיות הנמדדות בשווי הוגן דרך רווח או הפסד:**

התחייבויות פיננסיות בשווי הוגן דרך רווח או הפסד כוללות חוזי אקדמה במטבע חוץ. ראה ביאור 17 ד.

**(3) התחייבויות פיננסיות בעלות מופחתת:**

אשראי והלוואות מתאגדים בנקאיים מוכרים לראשונה בשווי הוגן בניכוי עלויות עסקה. לאחר מועד ההכרה הראשונית התחייבויות פיננסיות אלה נמדדות בעלות מופחתת תוך שימוש בשיטת הריבית האפקטיבית.

שיטת הריבית האפקטיבית היא שיטה לחשוב העלות המופחתת של התחייבות פיננסית ושל הקצאת הוצאות ריבית על פני התקופה הרלוונטית. שיעור הריבית האפקטיבי הוא השיעור שמנכה באופן מדויק את הזרם החזוי של תזרימי המזומנים העתידיים על פני אורך החיים הצפוי של ההתחייבות הפיננסית לערכה בספרים, או מקום שמתאים, לתקופה קצרה יותר.

**(4) גריעת התחייבויות פיננסיות:**

התחייבות פיננסית מוסרת כאשר, ורק כאשר, היא מסולקת - דהיינו, כאשר המחויבות שהוגדרה בחוזה נפרעת, מבטלת או פוקעת.

**(5) מניות באוצר:**

עלות מניות החברה המוחזקות על ידי החברה או חברות מאוחדות שלה, מופחתות מההון כמרכיב נפרד.

## קבוצת גאון בע"מ ביאורים לדוחות הכספיים המאוחדים

ביאור 2 - עיקרי המדיניות החשבונאית (המשך)

### טו. הכרה בהכנסה:

הכנסות מחוזים עם לקוחות מוכרות בדוח על הרווח או הפסד כאשר השליטה בנכס מועברת ללקוח. השליטה בנכס (סחורה) מועברת ללקוח בנקודת זמן, תוך הבאה בחשבון של סימנים להעברת שליטה (זכות לתשלום בהווה, העברת הבעלות, העברת חזקה פיזית וכדומה), כאשר בדרך כלל העברת השליטה מבוצעת במועד בו ללקוח יש את הסיכונים וההטבות המשמעותיים מהבעלות על הנכס. מועד העברת הסיכונים וההטבות נקבע בהתאם להסכמות המסחריות ולתנאי הסחר עם כל לקוח באופן ספציפי.

ההכנסות נמדדות ומוכרות לפי השווי ההוגן של התמורה שצפויה להתקבל בהתאם לתנאי החוזה, בניכוי הסכומים שנגבו לטובת צדדים שלישיים (כגון, מיסים) ובניכוי אומדנים לתמורה משתנה בגין החזרות והנחות.

### מכירות מסוג "חייב והחזק" (Bill and Hold):

לקבוצה קיימים חוזים עם לקוח עיקרי מסוג "חייב והחזק" אשר ההכנסות בגינם מוכרות לפני המסירה, כאשר מתקיימים התנאים הבאים:

- הלקוח ביקש את ההסדר בשל סיבה ממשית (בעיקר בשל חוסר בשטח פנוי אצל הלקוח);
- הפריט מזוהה באופן נפרד כשייך ללקוח;
- הפריט זמין להעברה פיזית ללקוח;
- חלים תנאי תשלום רגילים; וכן
- לקבוצה אין את היכולת להשתמש במוצר או לכוון אותו ללקוח אחר.

### טז. חכירות:

הקבוצה מכירה בנכס זכות שימוש מחד ובהתחייבות חכירה מאידך בגין כל חוזי החכירה בהם היא החוכר, למעט חכירות לטווח קצר (לתקופה של עד 12 חודשים) וחכירות של נכסים בעלי ערך נמוך לגביהן הקבוצה מכירה בהוצאות שוטפות בקו ישר על פני תקופת החכירה.

כהקלה מעשית, הקבוצה מיישמת את הוראות IFRS 16 לתיק של חכירות כלי רכב בעלות מאפיינים דומים מאחר והקבוצה מצפה באופן סביר כי ההשפעות על הדוחות הכספיים של יישום התקן לתיק לא יהיו שונות באופן מהותי מאשר יישום תקן זה לחכירות הבודדות הכלולות בתיק.

במועד תחילת החכירה, הקבוצה מודדת את התחייבות החכירה בערך הנוכחי של תשלומי החכירה הקבועים או הצמודים למדד שאינם משולמים באותו מועד וקובעת את משך אורך החיים של התחייבות בהתאם לתקופת החכירה תוך התחשבות באופציות הארכה אשר ודאי באופן סביר שימומשו על ידה. תשלומי החכירה מהוונים תוך שימוש בשיעור הריבית התוספתי של הקבוצה, כ- 6.2% בשנת 2024 (7.6% אשתקד). במהלך תקופת החכירה, התחייבות החכירה נמדדת בעלות מופחתת באמצעות שיטת הריבית האפקטיבית והוצאות הריבית בגינה מוצגות במסגרת סעיף הוצאות המימון בדוח רווח והפסד.

העלות של הנכס זכות שימוש מורכבת מסכום המדידה לראשונה של התחייבות החכירה, תשלומי חכירה כלשהם שבוצעו במועד התחילה או לפניו ועלויות ישירות ראשוניות. לאחר מכן, נכס זכות שימוש נמדד לפי העלות בניכוי פחת נצבר והפסדים מירידת ערך. נכס זכות השימוש נמדד לפי מודל העלות המופחת בקו ישר על פני התקופה הקצרה מבין תקופת החכירה לבין אורך החיים השימושיים של נכס הבסיס.

כהקלה מעשית, IFRS 16 מאפשר לחוכר לא להפריד רכיבים שאינם חכירה מרכיבי חכירה ובמקום זאת לטפל בכל רכיב חכירה וברכיבים כלשהם שאינם חכירה הקשורים אליו כרכיב חכירה יחיד. הקבוצה השתמשה בהקלה מעשית זו.

**קבוצת גאון בע"מ**  
**ביאורים לדוחות הכספיים המאוחדים**

ביאור 2 - עיקרי המדיניות החשבונאית (המשך)

י.ז. הפרשות:

(1) כללי:

הפרשות מוכרות כאשר לקבוצה קיימת מחויבות משפטית או מחויבות משתמעת כתוצאה מאירוע שהתרחש בעבר, בגינה צפוי שימוש במשאבים כלכליים הניתנים לאומדן באופן מהימן על מנת לסלק את המחויבות. הסכום המוכר כהפרשה משקף את האומדן הטוב ביותר של ההנהלה לגבי הסכום שיידרש ליישוב המחויבות בהווה במועד הדוח על המצב הכספי תוך הבאה בחשבון של הסיכונים ואי הוודאויות הכרוכים במחויבות.

כאשר כל הסכום או חלקו הדרוש ליישוב המחויבות בהווה צפוי להיות מושב על ידי צד שלישי, מכירה הקבוצה בנכס, בגין ההשבה, עד לגובה ההפרשה שהוכרה, רק כאשר וודאי למעשה שהשיפוי יתקבל וכן ניתן לאומדן באופן מהימן.

(2) חוזים מכבידים:

מחויבויות בהווה הנובעות מחוזים מכבידים מוכרות ונמדדות כהפרשות. חוזה מכביד הינו חוזה, אשר העלויות הבלתי נמנעות של הקבוצה לצורך עמידה במחויבות הכלולות בו עולות על התועלות הכלכליות הצפויות להיות מופקות בגינו.

י.ח. מסים על ההכנסה:

(1) כללי:

הוצאות (הכנסות) המסים על ההכנסה כוללות את סך המסים השוטפים, וכן את סך השינוי ביתרות המסים הנדחים, למעט מסים נדחים הנובעים מעסקאות שנזקפו ישירות להון, ולעסקאות צירופי עסקים.

(2) מסים שוטפים:

הוצאות המסים השוטפים מחושבות בהתבסס על ההכנסה החייבת לצרכי מס של החברה וחברות מאוחדות במהלך תקופת הדיווח. נכסים והתחייבויות בגין מסים שוטפים חושבו בהתבסס על שיעורי המס וחוקי המס אשר נחקקו או אשר חקיקתם הושלמה למעשה עד תאריך הדוח על המצב הכספי.

(3) מסים נדחים:

חברות הקבוצה יוצרות מסים נדחים בגין הפרשים זמניים בין ערכם לצרכי מס של נכסים והתחייבויות לבין ערכם בדוחות הכספיים. יתרות המסים הנדחים (נכס או התחייבות) מחושבות לפי שיעורי המס הצפויים בעת מימושן, בהתבסס על שיעורי המס וחוקי המס אשר נחקקו או אשר חקיקתם הושלמה למעשה, עד תאריך הדוח על המצב הכספי. התחייבויות מסים נדחים מוכרות, בדרך כלל, בגין כל הפרשים הזמניים בין ערכם לצרכי מס של נכסים והתחייבויות לבין ערכם בדוחות הכספיים. נכסי מסים נדחים מוכרים בגין כל הפרשים הזמניים הניתנים לניכוי עד לסכום שצפוי שתהיה הכנסה חייבת שכנגדה ניתן יהיה לנצל את ההפרש הזמני הניתן לניכוי.

בחישוב המסים הנדחים לא מובאים בחשבון המסים שהיו חלים במקרה של מימוש ההשקעות בחברות מוחזקות, ככל שלהערכת הנהלת הקבוצה הפרשים הזמניים נשואים מסים נדחים אלו הינם בשליטת הקבוצה ואינם צפויים להתהפך בעתיד הנראה לעין.

**קבוצת גאון בע"מ**  
**ביאורים לדוחות הכספיים המאוחדים**

ביאור 2 - עיקרי המדיניות החשבונאית (המשך)

יט. התחייבויות בשל הטבות לעובדים:

**(1) הטבות לאחר סיום העסקה:**

הטבות הקבוצה לאחר סיום העסקה כוללות פנסיה, התחייבות לפיצויי פיטורין ופדיון ימי מחלה. הטבות הקבוצה לאחר סיום העסקה הינן בחלקן תוכניות להפקדה מוגדרת ובחלקן תוכניות להטבה מוגדרת. הוצאות בגין התחייבות הקבוצה להפקדת כספים במסגרת תכנית להפקדה מוגדרת (Defined Contribution Plan) נזקפות לרווח והפסד, או מהוונות לעלות הנכס במועד הספקת שירותי העבודה, בגינם מחויבת הקבוצה לביצוע ההפקדה. ההפרש בין סכום ההפקדה העומד לתשלום, לבין סך ההפקדות ששולמו מוצג כהתחייבות.

הוצאות בגין תכנית להטבה מוגדרת (Defined Benefit Plan) נזקפות לרווח והפסד, או מהוונות לעלות הנכס בהתאם לשיטת יחידת הזכאות החזויה (Projected Unit Credit Method), תוך שימוש בהערכות אקטואריות המתבצעות בתום כל תקופת דיווח. הערך הנוכחי של מחויבות הקבוצה בגין תכנית להטבה מוגדרת נקבע באמצעות היוון תזרימי המזומנים העתידיים הצפויים בגין התכנית תוך שימוש בשיעור היוון המתאים לתשואות שוק של אגרות חוב קונצרניות באיכות גבוהה הנקובות במטבע בו ישולמו ההטבות בגין התכנית, ובעלות תקופת פדיון הזהות בקירוב למועדי הסילוק החזויים של התכנית. בהתאם למדיניות החשבונאית של הקבוצה, עלות הריבית נטו נכללת בהוצאות עלות המכר, מכירות והנהלה וכלליות בדוח על הרווח או הפסד ורווח כולל אחר.

התחייבות הקבוצה בגין תכנית הטבה מוגדרת המוצגת בדוח על המצב הכספי כוללת את הערך הנוכחי של המחויבות בגין הטבה מוגדרת בניכוי שווים ההוגן של נכסי התוכנית.

**(2) הטבות עובד לזמן קצר:**

הטבות עובדים לטווח קצר, הן הטבות אשר צפויות להיות מסולקות במלואן לפני 12 חודשים מתום השנה בה ניתן השירות המזכה על ידי העובד.

הטבות עובדים לטווח קצר בקבוצה כוללות את התחייבות הקבוצה בגין תשלומי מענקים ושכר. הטבות אלו נזקפות לרווח והפסד, או מהוונות לעלות הנכס במועד היווצרותן. ההטבות נמדדות על בסיס לא מהוון אותו חזויה החברה לשלם. הפרש בין גובה ההטבות לזמן קצר להן זכאי העובד, לבין הסכום ששולם בגינן, מוכר כנכס או כהתחייבות.

**(3) הטבות בגין פיטורין:**

הטבות בגין פיטורין הן הטבות אשר עומדות לתשלום כתוצאה מהחלטת הקבוצה לפטר עובדים לפני מועד הפרישה הרגיל או מהחלטת עובד להסכים לפרישה מרצון בתמורה להטבות אלה. ראה ביאור 18 ה.

התחייבות הקבוצה כאמור לעיל נזקפת לרווח והפסד במועד בו אין באפשרות הקבוצה לסגת מההצעה או במועד ההכרה בעלויות בגין שינוי מבני לפי IAS 37 אשר כוללות תשלום של הטבות בגין פיטורין, לפי המוקדם מביניהם.

**(4) הטבות עובד אחרות לטווח ארוך:**

הטבות עובד אחרות לטווח ארוך הן הטבות אשר לא חזויות להיות מסולקות במלואן לפני 12 חודש לאחר תקופת הדיווח השנתית בה העובד מספק את השירות המתייחס ואינן מהוות הטבות לאחר סיום העסקה או הטבות בגין פיטורין.

הטבות עובדים אחרות בקבוצה כוללות התחייבויות בגין חופשה והבראה. ההוצאות בגין הטבות אלו נזקפות לרווח והפסד.

**קבוצת גאון בע"מ**  
**ביאורים לדוחות הכספיים המאוחדים**

ביאור 2 - עיקרי המדיניות החשבונאית (המשך)

**כ. סיווג מיסים ריבית ודיבידנדים ששולמו / שהתקבלו בדוח על תזרימי המזומנים:**

הקבוצה מסווגת תזרימי מזומנים בגין ריבית ודיבידנדים אשר התקבלו בידיה וכן תזרימי מזומנים בגין ריבית ששולמה כתזרימי מזומנים אשר שימשו או נבעו מפעילות שוטפת. תזרימי מזומנים בגין מיסים על הכנסה מסווגים ככלל כתזרימי מזומנים אשר שימשו לפעילות שוטפת, למעט אלו אשר ניתנים לזיהוי בנקל עם תזרימי מזומנים אשר שימשו לפעילות השקעה או מימון. דיבידנדים המשולמים על ידי הקבוצה מסווגים כתזרימי מזומנים מפעילות מימון.

**כא. תקנים ותיקונים חדשים שפורסמו בשנת הדוח:**

**1. תקן דיווח כספי בינלאומי 18 "הצגה וגילוי בדוחות הכספיים ("IFRS 18")":**

ביום 9 באפריל 2024 פורסם IFRS 18 אשר מחליף את תקן חשבונאות בינלאומי 1 "הצגת דוחות כספיים ("IAS1").

מטרת התקן הינה לשפר את אופן העברת המידע על ידי ישויות למשתמשים בדוחות הכספיים שלהן.

התקן מתמקד בתחומים הבאים:

- (1) מבנה דוח רווח או הפסד- הצגת סיכומי משנה מוגדרים וחלוקה לקטגוריות בדוח רווח או הפסד.
- (2) דרישות בנוגע לשיפור הקיבוץ והפיצול של מידע בדוחות הכספיים וביאורים.
- (3) הצגת מידע בנוגע למדדי ביצוע המוגדרים על ידי ההנהלה ("MPM") שאינם מבוססים על תקני חשבונאות (NON-GAAP) בביאורים לדוחות הכספיים.

בנוסף, בעת יישום IFRS18 ייכנסו לתוקף תיקונים לתקני IFRS נוספים, בין היתר לתקן חשבונאות בינלאומי 7 "דוח על תזרימי מזומנים" שנועדו לשפר את ההשוואה בין ישויות. השינויים כוללים בעיקר: שימוש בסיכום משנה של רווח תפעולי כנקודת מוצא יחידה ביישום השיטה העקיפה לדיווח על תזרימי מזומנים מפעילות שוטפת וכן ביטול החלופות לבחירת מדיניות חשבונאית בנוגע להצגת ריבית ודיבידנדים. לאור זאת, למעט מקרים מסויימים, ריבית ודיבידנד שהתקבלו יכללו במסגרת תזרימי מזומנים מפעילות השקעה ומנגד ריבית ששולמה ודיבידנדים ששולמו יכללו במסגרת פעילות מימון.

התקן ייכנס לתוקף לתקופות דיווח שנתיות המתחילות ב- 1 בינואר 2027 או לאחריו. התקן מיושם למפרע, עם הוראות מעבר ספציפיות. אימוץ מוקדם אפשרי, אולם בהתאם להחלטת רשות ניירות ערך אימוץ מוקדם יתאפשר רק החל מהתקופה המתחילה ביום 1 בינואר 2025 (דוחות כספיים לרבעון הראשון של שנת 2025).

החברה בוחנת את השפעת IFRS18, לרבות השפעת התיקונים לתקני IFRS נוספים כתוצאה מיישומן, על הדוחות הכספיים.

**2. שיפורים שנתיים לתקני IFRS חשבונאיים:**

במסגרת תהליך השיפורים השנתיים, פורסמו ביולי 2024 מספר תיקונים לתקני IFRS הכוללים:

- תיקוני ניסוח מצומצמים בהיקפם ל- IFRS 1 "אימוץ לראשונה של תקני דיווח כספי בינלאומיים", IFRS 10 "דוחות כספיים מאוחדים" ו- IAS 7 "דוח על תזרימי מזומנים".
- תיקונים ל- IFRS 9, "מכשירים פיננסיים" המבהירים כי כאשר נקבע כי התחייבות חכירה סולקה (Extinguished) בהתאם להוראות IFRS 9, החוכר נדרש ליישם את הוראות סעיף 3.3.3 ל- IFRS 9 כך שהרווח או ההפסד הנובע מהגרירה יוכר ברווח או הפסד. כמו כן, הובהר כי יתרת לקוחות תימדד במועד ההכרה לראשונה בהתאם לסכום שנקבע ביישום IFRS 15 ולא בהתאם למחיר העסקה.

**קבוצת גאון בע"מ**  
**ביאורים לדוחות הכספיים המאוחדים**

ביאור 2 - עיקרי המדיניות החשבונאית (המשך)

כא. תקנים ותיקונים חדשים שפורסמו בשנת הדוח: (המשך)

2. שיפורים שנתיים לתקני IFRS חשבונאיים: (המשך)

התיקונים ייכנסו לתוקף לתקופת דיווח שנתיות המתחילות ביום 1 בינואר 2026 או לאחר מכן. יישום מוקדם אפשרי תוך מתן גילוי לעובדה זו.

התיקון ל- IFRS 9 בדבר גריעת התחייבויות חכירה ייושם לגבי התחייבויות חכירה שסולקו בתחילת תקופת הדיווח השנתית שבה התיקון מיושם לראשונה.

3. החלטת ה- IFRS IC בנושא גילוי של הכנסות והוצאות עבור מגזרים בני דיווח:

בחודש יולי 2024, אישר ה- IASB את החלטת הוועדה לפרשנויות של דיווח כספי בינלאומי (ה- IFRS IC) בנושא גילוי של הכנסות והוצאות עבור מגזרים בני דיווח (להלן: ההחלטה).

ההחלטה דנה באופן היישום של דרישות הגילוי שנקבעו בסעיף 23 ל- IFRS 8 "מגזרי פעילות" והבהירה כי נדרש לכלול גילוי לגבי "פריטים מהותיים של הכנסה והוצאה" אם הם נכללים במדידה של הרווח או ההפסד שנסקר על ידי מקבל ההחלטות התפעוליות הראשי (CODM), גם אם הם לא מסופקים לו בנפרד. כמו כן, הובהר כי "פריטים מהותיים של הכנסה והוצאה" אינם מוגבלים רק לפריטים חריגים או חד פעמיים.

בנוסף, ההחלטה הבהירה כי נדרש להפעיל שיקול דעת בקביעת היקף הגילוי שייכלל בדיווח המגזרי, בהתחשב בעובדות ובנסיבות הספציפיות של הישות, בעיקרון המרכזי של IFRS 8 ובעקרונות המהותיות שנקבעו ב- IAS 1 "הצגת דוחות כספיים".

ההחלטה יושמה על ידי החברה בדוחות כספיים אלה בדרך של יישום למפרע. כתוצאה מכך, החברה הוסיפה מידע לגבי עלות המכר במסגרת ביאור המגזרים, ראה ביאור 24.

## קבוצת גאון בע"מ ביאורים לדוחות הכספיים המאוחדים

**ביאור 3 - שיקולי דעת ביישום מדיניות חשבונאית וגורמי מפתח לחוסר וודאות באומדן**

**א. כללי:**

ביישום המדיניות החשבונאית של הקבוצה, המתוארת בביאור 2 לעיל, נדרשת הנהלת החברה, במקרים מסוימים, להפעיל שיקול דעת חשבונאי נרחב בנוגע לאומדנים והנחות בקשר לערכם בספרים של נכסים והתחייבויות שאינם בהכרח בנמצא ממקורות אחרים. האומדנים וההנחות הקשורות, מבוססים על ניסיון העבר וגורמים אחרים הנחשבים כרלוונטיים. התוצאות בפועל עשויות להיות שונות מאומדנים אלה.

האומדנים וההנחות שבבסיסם, נבחנים בידי ההנהלה באופן שוטף. שינויים באומדנים החשבונאיים מוכרים רק בתקופה בה בוצע שינוי באומדן במידה והשינוי משפיע רק על אותה תקופה או מוכרים בתקופה האמורה ובתקופות עתידיות במקרים בהם השינוי משפיע הן על התקופה הנוכחית והן על התקופות העתידיות.

**ב. גורמי מפתח לחוסר וודאות באומדן:**

**(1) בחינת ירידת ערך יחידות מניבות מזומנים:**

**א. שגיב אגודה שיתופית חקלאית בע"מ (להלן: שגיב):**

בחודש דצמבר 2021, החברה ביצעה עסקת עליה לשליטה בחברת שגיב אשר בגינה נרשם מוניטין. ביום ה- 30 ביוני 2023, בשל תוצאות הפעילות של שגיב ונוכח התגברות התחרותיות בפעילות, זיהתה החברה סימנים המעידים על הצורך לבחינת ירידת ערך לנכסיה המוחשיים והבלתי מוחשיים המיוחסים לפעילות זו במטרה לקבוע האם קיימת ירידת ערך בגיב.

תוצאות הבחינה כאמור הצביעו כי יש לבצע הפחתה ליתרת המוניטין, לרכוש קבוע, לנכסי זכות שימוש ולעודפי עלות מיוחסים של הפעילות בסך כ- 5.8 מיליון ש"ח, כ- 2.1 מיליון ש"ח, כ- 4.5 וכ- 11.3 מיליון ש"ח בהתאמה. ההפחתות כאמור, בסך כולל של כ- 23.7 מיליון ש"ח, נכללו בסעיף הוצאות אחרות.

בחינת ירידת הערך ליום 30 ביוני 2023, כאמור, הסתמכה על סכום בר-ההשבה של שגיב אשר הוערך בסך של כ- 65 מיליון ש"ח, שנקבע על בסיס שווי השימוש המחושב לפי אומדן תזרימי המזומנים העתידיים הצפויים, אשר נקבע בהתאם לתחזיות לחמש השנים הקרובות ושאושרו על ידי הנהלת החברה. מחיר ההון הממוצע לפיו הוונן תזרימי המזומנים הינו 16.7% לפני מס. תחזיות תזרימי המזומנים לתקופה העולה על חמש שנים יאמדו בהנחה של צמיחה שנתית בשיעור של 2% לשנה.

ביום 31 בדצמבר 2023, לאור השפעת מלחמת "חרבות ברזל" ביצעה החברה בחינה נוספת לירידת ערך לנכסיה המוחשיים והבלתי מוחשיים של שגיב במטרה לקבוע האם נדרשת הפרשה נוספת לירידת ערך בגיב. בהתאם לבחינה שבוצעה, לא נדרשת הפחתה נוספת.

**ב. פל ים החברה לחקלאות ושיווק בע"מ (להלן: פל ים):**

פל ים הינה חברה המוחזקת על ידי שגיב בשיעור של 50%. במסגרת עסקת העלייה לשליטה בשגיב, הוקצו בדוחות החברה נכסים בלתי מוחשיים בעלי אורך חיים מוגדר המיוחסים לפל ים. ביום 30 ביוני 2023 החברה ביצעה בחינה לירידת ערך לנכסיה המוחשיים והבלתי מוחשיים של פל ים במטרה לקבוע האם נדרשת הפרשה לירידת ערך בגיב. תוצאות הבחינה העלו כי לא נדרשת הפרשה לירידת ערך כאמור.

נכון ליום 31 בדצמבר 2023, לאור התמשכות מלחמת "חרבות ברזל" בחנה החברה את ההנחות ששמשו לבסיס הערכת השווי מהם עולה כי החברה עומדת בתחזיות שנתנה ולא נדרשת הפחתה.

**קבוצת גאון בע"מ**  
**ביאורים לדוחות הכספיים המאוחדים**

ביאור 3 - שיקולי דעת ביישום מדיניות חשבונאית וגורמי מפתח לחוסר וודאות באומדן (המשך)

ב. גורמי מפתח לחוסר וודאות באומדן: (המשך)

(1) בחינת ירידת ערך יחידות מניבות מזומנים: (המשך)

ג. צינורות המזרח התיכון 2001 בע"מ (להלן: צמ"ת):

1. במהלך 2023 לאור התקיימות סימנים אשר היו עשויים להעיד על ירידת ערך נכסים ורכוש קבוע, שהעיקרי שבהם הינו שווי השוק של מניות החברה בבורסה הנמוך משמעותית מהונה העצמי של החברה. החברה ביצעה הערכות שמאות ליום 31 במרץ 2023, (לגביה התקבל מכתב העדר שינויים ליום 30 בספטמבר 2023) על ידי מעריכי שווי בלתי תלויים, לנכסים של צמ"ת המהווה יחידת מניבת מזומנים אחת, אשר בבעלותה מפעל הפלדה והקרקע עליו הוא פועל, כדלקמן: (א) הערכת שווי למכונות ולציוד המפעל בהסתמך על מחירי מכונות וציוד בשוק פעיל; ו- (ב) הערכת שווי לצורך קביעת שווי הקרקע והמבנים עליהם פועל מפעל הפלדה.

לאור זאת שהסכום בר ההשבה של נכסי צמ"ת גבוה יותר מעלותם המופחתת בספרים, לא נדרש להכיר בהפסד מירידת ערך.

2. בנוסף, כאמור בבאור 1' לעיל, לצורך קביעת תמורת המיזוג בין החברה לגאון אחזקות בוצעה הערכת שווי על ידי מעריך שווי חיצוני בלתי תלוי לחברת צמ"ת אשר נערכה בהתבסס על דוחותיה של צמ"ת. הנהלת החברה ביקשה להיעזר בהערכת השווי גם לצורך בחינת ירידת ערך ליחידות המניבות מזומנים של החברה ובכללן צמ"ת.

בחינת ירידת הערך ליום 30 בספטמבר 2023, המבוססת על הערכת השווי כאמור, קבעה סכום בר-השבה לנכסי צמ"ת המוערך בסך של כ- 445 מיליוני ש"ח. הסכום נקבע על בסיס שווי השימוש המחושב לפי אומדן ההנהלה לתזרימי המזומנים העתידיים הצפויים עד לסיום שנת 2023 ולשנת 2024. החל משנת 2025 הונח גידול שנתי יורד בהדרגה עד לשיעור שנתי של 3%. תחזיות תזרימי המזומנים לטווח הארוך הניחה צמיחה שנתי נומינאלית בשיעור של 3% לשנה.

מחיר ההון הממוצע לפיו הונו תזרימי המזומנים הינו 11.5% אחרי מס.

ביום 31 בדצמבר 2023 לאור השפעת מלחמת "חרבות ברזל" ביצעה החברה ניתוח רגישות לירידת ערך לנכסיה במטרה לקבוע האם נדרשת הפרשה לירידת ערך בגינם. בהתאם לבחינה הנוספת לא נדרשת הפחתה.

ביום 31 בדצמבר 2024 לאור התארכות מלחמת "חרבות ברזל" והשפעתה על ביצועי צמ"ת, בחנה החברה את סכום בר ההשבה של צמ"ת המהווה יחידת מניבת מזומנים אחת, אשר בבעלותה מפעל הפלדה והקרקע עליו הוא פועל. הערכת השווי כאמור, קבעה סכום בר-השבה לצמ"ת המוערך בסך של כ- 406.3 מיליוני ש"ח שהינו גבוה מערכה בספרים של היחידה. הסכום נקבע על בסיס שווי השימוש המחושב לפי אומדן ההנהלה לתזרימי המזומנים העתידיים הצפויים. בשנת 2025 הונח גידול שנתי בשיעור 18% (משקף היקף מכירות ברמה הדומה למכירות ערב מלחמת "חרבות ברזל") יורד בהדרגה עד לשיעור שנתי של 3%. תחזיות תזרימי המזומנים לטווח הארוך הניחה צמיחה שנתי נומינאלית בשיעור של 3% לשנה ושיעור היוון לאחר מס (WACC) 10.5%.

ד. מגזר מערכות מדידה:

מגזר זה, אשר אינו מגזר בר דיווח, הכולל את פעילות חברת גאון סיטי טכנולוגי (ט.ג.ט) בע"מ ומדי ורד בע"מ העוסקות בהרכבה, בהפצה ושיווק של מדי מים וכן במתן שרותי בקרה לתאגידי מים, רשויות מקומיות ועוד.

ביום 30 ביוני 2023, בשל תוצאות הפעילות של המגזר, החברה הפחיתה את הנכסים הבלתי מוחשיים בחברה המיוחסים למגזר בסך כ- 8.2 מיליוני ש"ח וכן הופחתו נכסי מס בסך כ- 1.6 מיליוני ש"ח.

## קבוצת גאון בע"מ ביאורים לדוחות הכספיים המאוחדים

ביאור 3 - שיקולי דעת ביישום מדיניות חשבונאית וגורמי מפתח לחוסר וודאות באומדן (המשך)

ב. גורמי מפתח לחוסר וודאות באומדן: (המשך)

(2) אורך חיים שימושיים של רכוש קבוע:

כאמור בביאור 10, הנהלת החברה בוחנת בכל תקופת דיווח שנתית את אומדן אורך החיים השימושיים של פריטי רכוש קבוע. החברה השקיעה במפעל פלדה חדש, עלות מפעל הפלדה בספרי החברה, לרבות ציוד שהועבר מהמפעל הישן, היוון עלויות הקמה והשקעות נוספות, מסתכמת לכ- 286 מיליוני ש"ח הכוללים סך של כ- 5.3 מיליוני ש"ח בגין השקעה במקרקעין נוסף בנאות חובב ראה ביאור 20 ב' (1).

להלן אומדן החברה בדבר אורך החיים של המפעל החדש:

<u>שנים</u>	
50	קרקע ועלויות פיתוח
50	מבנים ותשתיות
25	מכונות וציוד

(3) הפרשות להליכים משפטיים:

לצורך בחינת הנפקות המשפטיות של תביעות אלה, וקביעת הסבירות כי הן תתממשנה לרעתה, מסתמכת הנהלת החברה על חוות דעת של יועצים משפטיים ומקצועיים. לאחר שיועציה של החברה מגבשים את עמדתם המשפטית ואת סיכוייה של החברה באשר לנשוא התביעה, בין אם החברה תצטרך לשאת בתוצאותיה או שיש ביכולתה לדחות אותה, אומדת הנהלת החברה את הסכום אותו יש לרשום בדוחות הכספיים, אם בכלל.

פרשנות שונה מזו של יועציה המשפטיים של החברה למצב חוקי קיים, הבנה שונה של הנהלת החברה לגבי חוזי התקשרות וכן שינויים שמקורם בפסיקה רלוונטית או בתוספת עובדות חדשות, יש בהם כדי להשפיע על ערכה של הפרשה הכוללת בגין ההליכים המשפטיים העומדים כנגד החברה ובכך להשפיע באופן מהותי על מצבה הכספי ותוצאות פעולותיה של הקבוצה.

(4) נכסי מסים נדחים:

נכסי מסים נדחים מוכרים בגין הפסדים מועברים לצורכי מס ובגין הפרשים זמניים ניתנים לניכוי, שטרם נוצלו, במידה שצפוי שתהיה הכנסה חייבת עתידית שכנגדה ניתן יהיה לנצלם. נדרש אומדן של הנהלה על מנת לקבוע את סכום נכס המסים הנדחים שניתן להכיר בו בהתבסס על העיתוי, סכום ההכנסה החייבת במס הצפויה, מקורה ואסטרטגיית תכנון המס.

(5) הטבות עובדים:

הערך הנוכחי של התחייבות הקבוצה לתשלום פיצויי פיטורין ולתוכנית פנסיה לעובדיה מתבסס על מספר רב של נתונים, אשר נקבעים על בסיס הערכה אקטוארית, תוך שימוש במספר רב של הנחות, לרבות שיעור היוון. שינויים בהנחות האקטואריות עשויים להשפיע על ערכן בספרים של התחייבויות הקבוצה לתשלום פיצויי פיטורין ותשלומי פנסיה. הקבוצה אומדת את שיעור היוון אחת לשנה, בהתבסס על שיעור התשואה של אגרות חוב קונצרניות באיכות גבוהה. הנחות מפתח אחרות נקבעות בהתבסס על התנאים השוררים בשוק, ועל בסיס הניסיון שנצבר בקבוצה. לפרטים נוספים אודות ההנחות בהן עשתה הקבוצה שימוש, ראה ביאור 18.

(6) הפרשה להפסדי אשראי חזויים:

הדוחות הכספיים כוללים הפרשות להפסדי אשראי חזויים המשקפות בצורה נאותה, לפי הערכות הנהלת של החברות בקבוצה, את ההפסד הגלום בחובות שגבייתם מוטלת בספק. הפרשה להפסדי אשראי חזויים כוללת הפרשות בהתאם ל- IFRS 9. בקביעת נאותות הפרשות התבססה הנהלה, בין השאר, על סמך המידע שבידיהן בדבר מצבם הכספי של החייבים, ניתוח גיל יתרת הלקוחות, היסטוריה של חובות אבודים, היקף פעילותם והערכת הבטחונות שנתקבלו מהם. חובות מסופקים, אשר לדעת הנהלת החברות בקבוצה אין סיכוי לגבותם, נמחקים מספרי הקבוצה.

**קבוצת גאון בע"מ**  
**ביאורים לדוחות הכספיים המאוחדים**

**ביאור 4 - מזומנים ושווי מזומנים**

**הרכב:**

ליום 31 בדצמבר	
2023	2024
אלפי ש"ח	אלפי ש"ח
22,857	15,910
5,904	4,500
19,384	32,818
<u>48,145</u>	<u>53,228</u>

מזומנים למשיכה מיידית  
פקדון מעוכב לטובת התחייבות עובדים (1)  
שווי מזומנים - פקדונות לזמן קצר המוחזקים בתאגידים בנקאיים (2)

(1) ראה ביאור 18ה'.

(2) שיעור הריבית השנתית על הפקדונות ליום 31 בדצמבר 2024 הינו 4.14% במוצע.

**ביאור 5 - לקוחות**

**א. ההרכב:**

ליום 31 בדצמבר	
2023	2024
אלפי ש"ח	אלפי ש"ח
168,839	204,932
24,787	23,217
23,779	12,594
217,405	240,743
13,229	14,861
<u>204,176</u>	<u>225,882</u>

חובות פתוחים  
המחאות לגבייה  
הכנסות לקבל

בניכוי - הפרשה להפסדי אשראי חזויים  
לקוחות, נטו

חובות הלקוחות אינם נושאים ריבית. ממוצע ימי אשראי לקוחות הינו 107 ימים (בשנת 2023 - 92 ימים).

**ב. ניהול סיכון האשראי על ידי הקבוצה:**

סיכון אשראי מתייחס לסיכון שהצד שכנגד לא יעמוד בהתחייבויותיו החוזיות ויגרום להפסד פיננסי לקבוצה.

טרם קבלת לקוח חדש, הקבוצה אומדת את איכות האשראי המוענק ללקוח, ומגדירה מגבלות אשראי. כאשר מתאים נרכש כיסוי ביטוחי להבטחת אשראי. המגבלות המיוחסות ללקוחות הקבוצה נבחנות אחת לשנה, או לעיתים קרובות יותר, בהתבסס על מידע חדש שנתקבל, ועל עמידתו בתשלומי חובות קודמים. תקופת תנאי האשראי הממוצעת במכירת סחורות ו/או הספקת שירותים הינה שוטף + 90 ימים.

**ג. לקוחות אשר חלף מועד פרעונם, אך טרם שולמו:**

יתרת לקוחות הקבוצה ליום 31 בדצמבר 2024 כוללת סך של כ- 29,358 אלפי ש"ח (ליום 31 בדצמבר 2023: 29,672 אלפי ש"ח), אשר מועד פירעונם חלף, אולם הקבוצה, בהתבסס על ניסיון העבר שלה ועל איכות האשראי של החייבים, לא ביצעה הפרשה להפסדי אשראי חזויים בגינם, מאחר ולהערכתה הם ניתנים לגבייה.

**קבוצת גאון בע"מ**  
**ביאורים לדוחות הכספיים המאוחדים**

ביאור 5 - לקוחות (המשך)

ג. לקוחות אשר חלף מועד פרעונם, אך טרם שולמו: (המשך)

גיל חובות הלקוחות שחרגו מימי האשראי שנקבע להם ולא נכלל בגינם הפסדי אשראי:

סה"כ	לקוחות שמועד פרעונם עבר והפיגור בגבייתם הינו			לקוחות שטרם הגיע מועד פרעונם (ללא פיגור בגבייה)	
	מעל 120 יום	עד 90 יום אלפי ש"ח	90-120 יום		
222,575	1,858	1,276	26,224	193,217	ליום 31 בדצמבר 2024
204,176	5,560	2,783	21,329	174,504	ליום 31 בדצמבר 2023

ד. תנועה בהפרשה להפסדי אשראי חזויים:

ליום 31 בדצמבר	
2023	2024
אלפי ש"ח	אלפי ש"ח
12,712	13,229
517	1,632
13,229	14,861

יתרה לתחילת השנה  
הפרשה במהלך השנה  
יתרה לסוף השנה

ביאור 6 - חייבים ויתרות חובה

הרכב:

ליום 31 בדצמבר	
2023	2024
אלפי ש"ח	אלפי ש"ח
1,828	861
2,985	2,216
28	65
17	5
1,116	23
1,343	353
7,317	3,523

מוסדות  
הוצאות מראש  
עובדים  
צדדים קשורים (1)  
הכנסות לקבל  
אחרים

(1) יתרות שוטפות של צדדים קשורים אינן נושאות ריבית והצמדה.

**קבוצת גאון בע"מ**  
**ביאורים לדוחות הכספיים המאוחדים**

**ביאור 7 - מלאי**

**ההרכב:**

ליום 31 בדצמבר		
2023	2024	
אלפי ש"ח	אלפי ש"ח	
136,516	99,942	תוצרת גמורה (1)
22,684	28,709	תוצרת בעיבוד
101,506	108,141	חומרי גלם (2) (3)
9,639	9,109	חלפים וחומרי עזר
270,345	245,901	
7,129	11,821	תוצרת קניה לפעילות מסחרית (4)
<u>277,474</u>	<u>257,722</u>	

- (1) לאחר ניכוי ירידת ערך מלאי תוצרת גמורה בסך של 1.1 מיליון ש"ח (ליום 31 בדצמבר 2023 בסך של 0.6 מיליון ש"ח).
- (2) לאחר ניכוי ירידת ערך מלאי חומרי גלם בסך של 1.3 מיליון ש"ח (ליום 31 בדצמבר 2023 בסך של 1.2 מיליון ש"ח).
- (3) לגבי אשראי דוקומנטרי, ראה ביאור 20ב'(5).
- (4) לאחר ניכוי ירידת ערך מלאי מסחרי בסכומים לא מהותיים.

**ביאור 8 - פקדון מוגבל בשימוש**

**ההרכב:**

ליום 31 בדצמבר		
2023	2024	
אלפי ש"ח	אלפי ש"ח	
20,000	20,000	פקדון משועבד לטובת תאגידים בנקאיים (*)

- (\*) שיעור הריבית השנתית על הפקדון ליום 31 בדצמבר 2024 הינו כ- 4.5%. ראה פרטים בביאור 16ב'.

**קבוצת גאון בע"מ**  
**ביאורים לדוחות הכספיים המאוחדים**

ביאור 9 - השקעות בחברות מוחזקות

השקעות בחברות מאוחדות:

א. מידע נוסף בדבר חברות מאוחדות המוחזקות במישרין על ידי החברה:

שיעור זכויות הבעלות %	מקום עיקרי של העסק
100%	ישראל
70%	ישראל
100%	ישראל
71%	ישראל

צנורות המזרח התיכון תעשיות בע"מ  
גאון חברה לפתרונות מים (ג'.י. דאבליו.אס) בע"מ  
גאון אגרו תעשיות בע"מ  
פלסים תשתיות בע"מ

ב. מידע נוסף בגין חברות המוחזקות בקבוצה:

רשימת חברות מוחזקות ושיעורי ההחזקה בהן:

ליום 31 בדצמבר 2023		ליום 31 בדצמבר 2024	
מניות המקנות זכויות לרווחים	מניות המקנות זכויות הצבעה	מניות המקנות זכויות לרווחים	מניות המקנות זכויות הצבעה
אחוז ההחזקה		אחוז ההחזקה	

(1) רשימת חברות המוחזקות על ידי החברה:

100	100	100	100	צנורות המזרח התיכון תעשיות 2001 בע"מ
70	70	70	70	גאון חברה לפתרונות מים (ג'.י. דאבליו.אס) בע"מ (8)
71	71	71	71	פלסים תשתיות בע"מ
100	100	100	100	גאון אגרו תעשיות בע"מ

(2) רשימת חברות המוחזקות על ידי צנורות המזרח התיכון תעשיות 2001 בע"מ:

100	100	100	100	צנורות המזרח התיכון גילון (1994) בע"מ
100	100	100	100	פוגבה בע"מ

(3) רשימת חברות המוחזקות על ידי גאון אגרו תעשיות בע"מ:

100	100	100	100	הכוכב חברה לתעשיות מגופים מתכת (1987) בע"מ
100	100	100	100	גאון סיטי טכנולוג'י (ט.ס.ג) בע"מ
74	74	74	74	שגיב אגודה שיתופית חקלאית בע"מ

(4) חברה המוחזקת על ידי גאון סיטי טכנולוג'י (ט.ס.ג) בע"מ:

100	100	100	100	מדי ורד בע"מ
-----	-----	-----	-----	--------------

(5) חברה המוחזקות על ידי פלסים תשתיות בע"מ:

85	85	85	85	תשתיות הדרום (פ.ח.ש) בע"מ
----	----	----	----	---------------------------

(6) עסקה משותפת המוחזקת על ידי שגיב אגודה שיתופית חקלאית בע"מ:

50	50	50	50	פל ים 94 החברה לחקלאות ושיווק בע"מ
----	----	----	----	------------------------------------

**קבוצת גאון בע"מ**  
**ביאורים לדוחות הכספיים המאוחדים**

ביאור 9 - השקעות בחברות מוחזקות (המשך)

ב. מידע נוסף בגין חברות המוחזקות בקבוצה: (המשך)

רשימת חברות מוחזקות ושיעורי ההחזקה בהן: (המשך)

ליום 31 בדצמבר 2023		ליום 31 בדצמבר 2024		
מניות המקנות זכויות לרווחים	מניות המקנות זכויות הצבעה	מניות המקנות זכויות לרווחים	מניות המקנות זכויות הצבעה	אחוז ההחזקה
72.5	72.5	72.5	72.5	(7) חברה המוחזקות על ידי גאון חברה לפתרונות מים (ג'י. דאבליו. אס) בע"מ: אורי נחמני ובניו קידוחים בע"מ (9)

(8) החברה עוסקת ביזמות פרויקטים. בשנת 2023, טרם התחלת הפעילות בחברה, הוקצו כ- 30% ממניותיה למנכ"ל החברה. בשנת 2023 הושקעו בחברה כ- 2 מיליוני ש"ח מתוכם כ- 0.6 מיליוני ש"ח הושקעו ע"י מנכ"ל החברה בהתאם ליחס החזקת המניות.

(9) רכישת שליטה באורי נחמני ובניו קידוחים בע"מ- בקשר על רכישת שליטה בחברה ראה באור 9'ד.

ג. פל ים 94 החברה לחקלאות ושיווק בע"מ:

מידע תמציתי מתוך המאזן, דוח רווח או הפסד והדוח על הרווח הכולל של פל ים:

ליום 31 בדצמבר		
2023	2024	
אלפי ש"ח	אלפי ש"ח	
119,633	141,048	נכסים שוטפים
37,541	42,691	נכסים לא שוטפים
71,245	95,288	התחייבויות שוטפות
35,046	30,795	התחייבות בלתי שוטפות
<b>סכומים אלה כוללים את הנכסים וההתחייבויות הבאים:</b>		
1,255	3,610	מזומנים ושווי מזומנים
29,599	48,341	התחייבויות פיננסיות שוטפות (לא כולל ספקים וזכאים אחרים והפרשות)
11,552	10,843	התחייבויות פיננסיות בלתי שוטפות (לא כולל ספקים וזכאים אחרים והפרשות)

**קבוצת גאון בע"מ**  
**ביאורים לדוחות הכספיים המאוחדים**

ביאור 9 - השקעות בחברות מוחזקות (המשך)

ג. פל ים 94 החברה לחקלאות ושיווק בע"מ: (המשך)

מידע תמציתי מתוך המאזן, דוח רווח או הפסד והדוח על הרווח הכולל של פל ים: (המשך)

לשנה שהסתיימה ביום 31 בדצמבר		
2023	2024	
אלפי ש"ח	אלפי ש"ח	
175,794	198,463	הכנסות
7,898	6,735	רווח נקי
8,027	6,773	רווח כולל
<b>נתוני הרווח כוללים את ההוצאות הבאות:</b>		
2,057	2,369	פחת והפחתות
4,731	4,945	הוצאות ריבית
2,451	2,062	הוצאות מס

**התאמה בין המידע התמציתי לבין הערך בספרים של ההשקעה בפל ים:**

ליום 31 בדצמבר		
2023	2024	
אלפי ש"ח	אלפי ש"ח	
25,442	28,828	חלק החברה בנכסים נטו של פל ים
3,650	3,214	עודפי עלות
2,300	2,300	הלוואות בעלים
31,392	34,342	

ד. עסקת נחמני:

ביום 29 במרץ 2023, התקשרה גאון חברה לפתרונות מים (ג'י.דאבליו.אס) בע"מ, חברה בת המוחזקת על ידי החברה בשיעור של 70% ("GWS"), עם אורי נחמני ובניו קידוחים בע"מ ("נחמני") ועם בעלי מניותיה של נחמני, בהסכם רכישת והקצאת מניות, אשר עם השלמתו מחזיקה GWS ב-72.5% מהון המניות המונפק והנפרע של נחמני, ושרון ורון נחמני יחזיקו ב-20.5% ו-7% מההון המונפק והנפרע של נחמני, בהתאמה ("העסקה").

נחמני הינה חברה ותיקה בישראל, הפועלת בתחום הקידוחים האופקיים, והנחת תשתיות מים, ביוב, גז ותקשורת, לנחמני התקשרויות ארוכות שנים עם מקורות, רכבת ישראל, חברות תקשורת מובילות ועוד. נחמני מחזיקה בסיווגים קבלניים לביצוע קווי מים, ביוב וניקוז (260 ב-4) והנחת קווי תקשורת (240 א-5). התקשרותה של GWS בעסקה הינה במסגרת מימוש האסטרטגיה העסקית של החברה אשר כוללת פיתוח והרחבת תחום ביצוע יזום לתשתיות מים, ביוב וגז.

**קבוצת גאון בע"מ**  
**ביאורים לדוחות הכספיים המאוחדים**

ביאור 9 - השקעות בחברות מוחזקות (המשך)

ד. עסקת נחמני: (המשך)

להלן עיקרי תנאי העסקה:

1. בתמורה למניות המוקצות, GWS תשלם ותעביר לנחמני במועד השלמת העסקה סך של 6.3 מיליוני ש"ח, כאשר סך של 5 מיליוני ש"ח מתוכו ישולם בדרך של העמדת הלוואת בעלים לטובת נחמני, בתנאים שסוכמו במסגרת ההסכם לעסקה.
2. בעלי המניות המוכרים בנחמני יהיו זכאים לתמורה בהיקף של 2.3 מיליוני ש"ח שתשולם על ידי נחמני במועד השלמת העסקה ולהתאמת תמורה המותנית בתוצאות פעילותה של נחמני בשנים 2024 ו-2025 שתשולם להם על ידי נחמני, ומוגבלת לסך של עד כ- 2.3 מיליוני ש"ח נוספים.
3. הסכם העסקה כולל הוראות מקובלות להסכמים מסוג זה, ובין היתר מצגים, התחייבויות לשיפוי GWS במקרה של הפרת המצגים, הוראות לעניין סודיות ואי תחרות מטעם בעלי המניות בנחמני וכדומה.  
 החברה באמצעות מעריך שווי חיצוני, ביצעה עבודת הקצאת מחיר הרכישה (PPA) של הנרכשת.  
 נכון ליום 31 בדצמבר 2023 החברה ייחסה את התמורה באופן ארעי.  
 ברבעון הראשון לשנת 2024 סיימה החברה את ייחוס התמורה וסיווגה מחדש את מספרי ההשוואה על מנת להתאים למפרע את ייחוס התמורה.

<u>בהתאם להקצאת מחיר רכישה זמני (כפי שדווח ביום 31 לדצמבר 2023)</u>	<u>בהתאם להקצאת מחיר רכישה סופי</u>	
-	1,478	נכסים בלתי מוחשיים (*)
1,980	772	מוניטין
1,634	1,155	מסים נדחים
(611)	(408)	זכויות שאינן מקנות שליטה

(\*) הנכסים הבלתי מוחשיים מורכבים מקשרי לקוחות בסך 1,100 אלפי ש"ח, סיווג קבלנים בסך 669 אלפי ש"ח וצבר הזמנות בסך של 150 אלפי ש"ח ויופחתו על פני 13 שנים, 5 שנים ושנה בהתאמה.

**קבוצת גאון בע"מ**  
**ביאורים לדוחות הכספיים המאוחדים**

ביאור 10 - רכוש קבוע

הרכב ותנועה:  
 שנת 2024:

סה"כ אלפי ש"ח	תשלומים על חשבון רכוש קבוע אלפי ש"ח	שיפורים במושכר אלפי ש"ח	ריהוט וציוד משרדי אלפי ש"ח	כלי רכב אלפי ש"ח	מכונות וציוד אלפי ש"ח	מבנים ותשתיות אלפי ש"ח	קרקע ועלויות פיתוח אלפי ש"ח
578,886	3,324	15,516	23,814	10,712	347,364	122,221	55,935
10,545	933	1,091	1,209	1,358	5,954	-	-
(5,324)	(856)	-	(92)	(3,185)	(1,191)	-	-
<u>584,107</u>	<u>3,401</u>	<u>16,607</u>	<u>24,931</u>	<u>8,885</u>	<u>352,127</u>	<u>122,221</u>	<u>55,935</u>
250,884	-	10,736	20,153	5,179	204,201	6,112	4,503
22,730	-	772	1,707	1,410	15,477	839	2,525
(4,061)	-	-	(92)	(2,778)	(1,191)	-	-
<u>269,553</u>	<u>-</u>	<u>11,508</u>	<u>21,768</u>	<u>3,811</u>	<u>218,487</u>	<u>6,951</u>	<u>7,028</u>
<u>314,554</u>	<u>3,401</u>	<u>5,099</u>	<u>3,163</u>	<u>5,074</u>	<u>133,640</u>	<u>115,270</u>	<u>48,907</u>

**עלות:**

יתרה ליום 1 בינואר 2024  
 תוספות במשך השנה  
 גרועות במשך השנה

**יתרה ליום 31 בדצמבר 2024**

**פחת שנצבר:**

יתרה ליום 1 בינואר 2024  
 תוספות במשך השנה  
 גרועות במשך השנה

**יתרה ליום 31 בדצמבר 2024**

**עלות מופחתת:**

**ליום 31 בדצמבר 2024**

**קבוצת גאון בע"מ**  
**ביאורים לדוחות הכספיים המאוחדים**

ביאור 10 - רכוש קבוע (המשך)

הרכב ותנועה:  
שנת 2023:

קרקע ועלויות פיתוח אלפי ש"ח	מבנים ותשתיות אלפי ש"ח	מכונות וציוד אלפי ש"ח	ריהוט וציוד משרדי אלפי ש"ח	שיפורים במושכר אלפי ש"ח	תשלומים על חשבון רכוש קבוע אלפי ש"ח	סה"כ אלפי ש"ח
55,775	116,036	334,093	7,401	21,434	13,177	551,059
160	6,185	6,667	2,179	2,118	326	17,975
-	-	-	(1,067)	(1)	(145)	(1,213)
-	-	(2,142)	-	-	-	(2,142)
-	-	8,746	2,199	263	1,999	13,207
<u>55,935</u>	<u>122,221</u>	<u>347,364</u>	<u>10,712</u>	<u>23,814</u>	<u>15,516</u>	<u>578,886</u>
1,638	5,276	190,415	5,341	18,473	10,234	231,377
2,865	836	13,786	746	1,680	502	20,415
-	-	-	(908)	-	-	(908)
<u>4,503</u>	<u>6,112</u>	<u>204,201</u>	<u>5,179</u>	<u>20,153</u>	<u>10,736</u>	<u>250,884</u>
<u>51,432</u>	<u>116,109</u>	<u>143,163</u>	<u>5,533</u>	<u>3,661</u>	<u>4,780</u>	<u>328,002</u>

**עלות:**  
יתרה ליום 1 בינואר 2023  
תוספות במשך השנה  
גריעות במשך השנה  
ירידת ערך (\*)  
כניסה לאיחוד (\*\*)  
**יתרה ליום 31 בדצמבר 2023**

**פחת שנצבר:**  
יתרה ליום 1 בינואר 2023  
תוספות במשך השנה  
גריעות במשך השנה  
**יתרה ליום 31 בדצמבר 2023**

**עלות מופחתת:**  
**ליום 31 בדצמבר 2023**

(\*) ראה באור 3 ב'  
(\*\*) ראה באור 9 ד'

**מענק השקעה בקשר עם ההשקעה במפעל הפלדה**

ביום 25 בדצמבר 2017, החליט דירקטוריון החברה לאשר את הקמת (העתקת) מפעל צינורות המזרח התיכון - תעשיות 2001 בע"מ (להלן - **צמ"ת**) לקרקע בשטח כולל של 180 דונם המצויה בנאות חובב, זאת לאחר קבלת המלצת משרד הכלכלה בקשר להקצאת זכויות חכירה ללא מכרז, לפוגבה בע"מ, חברה בת בבעלות מלאה של צמ"ת, (חברת נכסים ייעודית שהוקמה לצרכי הפרויקט) ובמסגרת הליכים שהתנהלו בין רשות מקרקעי ישראל לבין חברת הבת בעניין זה וכן לאחר קבלת כתב אישור לתכנית השקעה של צמ"ת ברכוש קבוע על פי החוק לעידוד השקעות הון, התשי"ט-1959 (להלן - **החוק**) כאמור להלן.  
ביום 24 בדצמבר 2017 קיבלה צמ"ת כתב אישור לתכנית השקעה של צמ"ת ברכוש קבוע על פי החוק, בהיקף השקעה מאושר של כ-104 מיליוני ש"ח, לפיו ישולם מענק כולל בשיעור של 20% מהיקף ההשקעה המאושר על ידי הרשות להשקעות ולפיתוח התעשייה והכלכלה של משרד הכלכלה והתעשייה (להלן - הרשות להשקעות) לטובת הפרויקט, בכפוף לעמידה בתנאים שפורטו בכתב האישור.  
עם סיום הקמת המפעל והפעלתו הגישה צמ"ת בקשה לקבלת המענק כאמור. ביום 24 בינואר 2022 הודיעה הרשות להשקעות כי צמ"ת תקבל את המענק לאחר ביצוע מכירות ייצוא הלכה למעשה ולא קיבלה את בקשת צמ"ת להעביר 65% מסכום המענק באופן מיידי בהתאם לכתב האישור. על החלטה זו הגישה צמ"ת שתי השגות עוקבות לועדת ההשגה בהתאם לחוק (להלן - **ועדת ההשגה**).  
ביום 7 באוגוסט 2023 נתקבלה החלטת ועדת ההשגה בהתאם לחוק, במסגרתה דחתה השגת צמ"ת לביטול החלטת מינהלת הרשות להשקעות שקבעה כי אין מקום כביכול לאשר את בקשת צמ"ת להוצאתה מסטטוס "חריגים" ותשלום 65% מהמענק בתכנית צמ"ת באופן מיידי (להלן - **ההחלטה**).  
ביום 2 בינואר 2024 הגישה צמ"ת עתירה מנהלית על ההחלטה כאמור (כולל על ההחלטה מיום 24 בינואר 2022 שאושרה בהחלטה). ביום 12 במאי 2024 ניתן פסק-דין אשר מקבל את עתירת צמ"ת, קובע כי נפלו פגמים בקבלת ההחלטות האמורות המחייבים את ביטולן ומורה על כך; במסגרת פסק הדין נקבע כי ככל והרשות להשקעות תבקש לקבל החלטה מחודשת בעניין, עליה לכנס את הפורום המוסמך לעניין, לנהל את דיוניה באופן תקין לרבות מתן אפשרות לצמ"ת לשטוח את טיעוניה ולנמק את החלטתה כנדרש. בעקבות ובהמשך לפסק-הדין חודשו תהליכי הדין בתכנית ברשות להשקעות. הרשות להשקעות עתידה לדון בבקשת צמ"ת לתשלום מענקים יחסיים (65% מסכום המענק הכולל) במהלך הרבעון השני של שנת 2025.

**קבוצת גאון בע"מ**  
**ביאורים לדוחות הכספיים המאוחדים**

ביאור 11 - מוניטין ונכסים בלתי מוחשיים אחרים

הרכב ותנועה:

שנת 2024:

סה"כ אלפי ש"ח	מוניטין (2) אלפי ש"ח	מדים וציוד בשכירות (1) אלפי ש"ח	צבר הזמנות אלפי ש"ח	רישיונות אלפי ש"ח	עלויות פיתוח (1) אלפי ש"ח	קשרי לקוחות (2) אלפי ש"ח	מותג אלפי ש"ח	תוכנות (1) אלפי ש"ח
65,870	6,526	359	839	823	10,313	39,307	7,292	411
-	-	-	-	-	-	-	-	-
65,870	6,526	359	839	823	10,313	39,307	7,292	411
45,896	5,754	359	689	158	10,313	23,725	4,487	411
2,160	-	-	150	133	-	1,543	334	-
48,056	5,754	359	839	291	10,313	25,268	4,821	411
17,814	772	-	-	532	-	14,039	2,471	-

**עלות:**

יתרה ליום 1 בינואר 2024

תוספות

**יתרה ליום 31 בדצמבר 2024**

**הפחתה שנצברה:**

יתרה ליום 1 בינואר 2024

הפחתה שהוכרה במהלך השנה

**יתרה ליום 31 בדצמבר 2024**

**יתרה, נטו:**

**ליום 31 בדצמבר 2024**

(1) עיקר עלויות הפיתוח הינם בגין מוצרי תוכנה, רכיבי תקשורת ופתרונות מדידה ובקרה למדי מים במגזר מדידה ובקרה ואשר הופחתו במלואם כאמור בבאור 3 ב' (1)ד'.

(2) הפחתות בגין שגיב - ראה באור 3ב' (1)א'.

**קבוצת גאון בע"מ**  
**ביאורים לדוחות הכספיים המאוחדים**

ביאור 11 - מוניטין ונכסים בלתי מוחשיים אחרים (המשך)

הרכב ותנועה:

שנת 2023:

סה"כ	מוניטין (2)(3)	מדים וציוד בשכירות (1)	צבר הזמנות	רישיונות	עלויות פיתוח (1)	קשרי לקוחות (2)	מותג	תוכנות (1)
אלפי ש"ח	אלפי ש"ח	אלפי ש"ח	אלפי ש"ח	אלפי ש"ח	אלפי ש"ח	אלפי ש"ח	אלפי ש"ח	אלפי ש"ח
62,612	5,754	319	689	158	9,932	38,204	7,176	380
568	-	40	-	-	381	-	116	31
2,690	772	-	150	665	-	1,103	-	-
<u>65,870</u>	<u>6,526</u>	<u>359</u>	<u>839</u>	<u>823</u>	<u>10,313</u>	<u>39,307</u>	<u>7,292</u>	<u>411</u>
17,768	-	30	689	158	1,911	10,422	4,184	374
2,809	-	34	-	-	472	1,987	303	13
25,319	5,754	295	-	-	7,930	11,316	-	24
<u>45,896</u>	<u>5,754</u>	<u>359</u>	<u>689</u>	<u>158</u>	<u>10,313</u>	<u>23,725</u>	<u>4,487</u>	<u>411</u>
<u>19,974</u>	<u>772</u>	<u>-</u>	<u>150</u>	<u>665</u>	<u>-</u>	<u>15,582</u>	<u>2,805</u>	<u>-</u>

**עלות:**

יתרה ליום 1 בינואר 2023

תוספות

(3) כניסה לאיחוד

**יתרה ליום 31 בדצמבר 2023**

**הפחתה שנצברה:**

יתרה ליום 1 בינואר 2023

הפחתה שהוכרה במהלך השנה

ירידת ערך

**יתרה ליום 31 בדצמבר 2023**

**יתרה, נטו:**

**ליום 31 בדצמבר 2023**

(1) עיקר עלויות הפיתוח הינם בגין מוצרי תוכנה, רכיבי תקשורת ופתרונות מדידה ובקרה למדי מים במגזר מדידה ובקרה ואשר הופחתו במלואם כאמור בבאור 3 ב' (1)ד'.

(2) הפחתות בגין שגיב - ראה באור 3ב' (1)א'.

(3) סוג מחדש לאחר ייחוס סופי של עודפי עלות בגין רכישת נחמני, ראה ביאור 9ד'.

**קבוצת גאון בע"מ**  
**ביאורים לדוחות הכספיים המאוחדים**

ביאור 12 - חכירות

א. כללי:

לחברה התקשרויות שונות לחכירת כלי רכב לתקופה של 3 שנים ולחכירת מבנים לתקופה שונות של בין שנה ל- 10 שנים. התחייבות הקבוצה לתשלומי החכירה מובטחת על-ידי הבעלות המשפטית של המחיר על הנכסים.

ב. נכסי זכות שימוש:

סה"כ אלפי ש"ח	כלי רכב אלפי ש"ח	מבנים אלפי ש"ח
106,049	14,769	91,280
7,704	5,893	1,811
<u>113,753</u>	<u>20,662</u>	<u>93,091</u>
52,650	10,840	41,810
12,299	3,289	9,010
<u>64,949</u>	<u>14,129</u>	<u>50,820</u>
<u>48,804</u>	<u>6,533</u>	<u>42,271</u>

**עלות:**  
ליום 1 בינואר 2024  
תוספות  
**ליום 31 בדצמבר 2024**

**פחת שנצבר:**  
ליום 1 בינואר 2024  
הוצאות פחת  
**ליום 31 בדצמבר 2024**

**עלות מופחתת:**  
**ליום 31 בדצמבר 2024**

110,030	11,923	98,107
5,030	4,289	741
(12,153)	(1,443)	(10,710)
(4,472)	-	(4,472)
7,614	-	7,614
<u>106,049</u>	<u>14,769</u>	<u>91,280</u>
48,650	9,148	39,502
12,643	2,896	9,747
(8,703)	(1,204)	(7,499)
60	-	60
<u>52,650</u>	<u>10,840</u>	<u>41,810</u>
<u>53,399</u>	<u>3,929</u>	<u>49,470</u>

**עלות:**  
ליום 1 בינואר 2023  
תוספות  
גריעות  
ירידת ערך  
כניסה לאיחוד  
**ליום 31 בדצמבר 2023**

**פחת שנצבר:**  
ליום 1 בינואר 2023  
הוצאות פחת  
גריעות  
כניסה לאיחוד  
**ליום 31 בדצמבר 2023**

**עלות מופחתת:**  
**ליום 31 בדצמבר 2023**

ג. סכומים שהוכרו ברווח והפסד ודוח על תזרימי המזומנים:

לשנה שהסתיימה ביום 31 בדצמבר		
2022	2023	2024
אלפי ש"ח	אלפי ש"ח	אלפי ש"ח
15,365	12,643	12,299
2,313	2,523	3,178

הוצאות פחת בגין נכסי זכות שימוש

הוצאות ריבית בגין התחייבויות חכירה

סך תזרימי המזומנים השלייליים בגין חכירות לשנים שהסתיימו ביום 31 בדצמבר 2024 ו- 2023 הינם 15,018 אלפי ש"ח ו- 14,649 אלפי ש"ח בהתאמה.

**קבוצת גאון בע"מ**  
**ביאורים לדוחות הכספיים המאוחדים**

**ביאור 13 - אשראי מתאגידים בנקאיים ומנותני אשראי אחרים**

א. ההרכב:

ליום 31 בדצמבר		שיעור ריבית משוקלל
2023	2024	ליום 31 בדצמבר
אלפי ש"ח	אלפי ש"ח	2024
		%
222,731	202,043	6% - 8.55%
25,474	24,580	
<u>248,205</u>	<u>226,623</u>	

מתאגידים בנקאיים ללא הצמדה (1)  
 חלויות שוטפות של הלוואות לא שוטפות מתאגידים  
 בנקאיים (ראה ביאור 17ג')

(1) לימים 31 בדצמבר 2024 ו-2023 כלולות יתרות בסך כ- 136 מיליוני ש"ח וכ- 156 מיליוני ש"ח בהתאמה בגין אשראי לזמן קצר שניתן לחברת צינורות המזרח התיכון תעשיות 2001 בע"מ כאמור בביאור 16ב'(1). יתרת האשראי הינה בגין יתר חברות הקבוצה.

ב. באשר לשעבודים, ראה ביאור 22.

ג. באשר לאמות מידה פיננסיות, ראה ביאור 16ב'(3)ד'.

**ביאור 14 - התחייבויות לספקים ולנותני שירותים**

ההרכב:

ליום 31 בדצמבר	
2023	2024
אלפי ש"ח	אלפי ש"ח
85,714	79,636
4,422	24,413
5,439	12,758
<u>95,575</u>	<u>116,807</u>

חובות פתוחים  
 הוצאות לשלם  
 שטרות לפרעון

החובות לספקים אינם נושאים ריבית. ממוצע ימי אשראי ספקים הינו כ- 71 ימים (בשנת 2023 - 61 ימים).

**קבוצת גאון בע"מ**  
**ביאורים לדוחות הכספיים המאוחדים**

**ביאור 15 - זכאים ויתרות זכות**

**הרכב:**

ליום 31 בדצמבר		
2023	2024	
אלפי ש"ח	אלפי ש"ח	
19,376	18,270	התחייבויות לעובדים והתחייבויות אחרות בגין שכר ומשכורת
2,678	1,345	חלויות שוטפות של התחייבויות בשל הטבות לעובדים, נטו (1)
8,360	12,213	הוצאות לשלם
2,675	2,075	מוסדות
532	273	צדדים קשורים (2)
1,095	404	נגזרים פיננסיים
1,836	2,131	אחרים
<u>36,546</u>	<u>36,711</u>	

(1) ראה ביאור 18.

(2) יתרות שוטפות של צדדים קשורים אינן נושאות ריבית והצמדה.

**ביאור 16 - התחייבויות לא שוטפות**

**א. ההרכב:**

יתרה בניכוי חלויות שוטפות אלפי ש"ח	יתרה אלפי ש"ח	שיעור ריבית אפקטיבית %	
<u>67,776</u>	<u>92,356</u>	6.5-7.6	<b>ליום 31 בדצמבר 2024:</b> הלוואות מתאגידים בנקאיים
<u>87,761</u>	<u>113,235</u>	6.6-7.8	<b>ליום 31 בדצמבר 2023:</b> הלוואות מתאגידים בנקאיים

**ב. צינורות המזרח התיכון - תעשיות 2001 בע"מ - התקשרות בהסכם מימון עם תאגידים בנקאיים:**

ביום 13 במאי 2019, התקשרה צינורות המזרח התיכון - תעשיות 2001 בע"מ, חברה בת של החברה (להלן: "צינורות") עם בנק הפועלים בע"מ והבנק הבינלאומי הראשון לישראל בע"מ (להלן: הגורמים המממנים) בהסכם מימון בסכום כולל של עד 220 מיליוני ש"ח, על פיהם יעמידו הגורמים המממנים מסגרות אשראי והלוואות לצינורות בקשר עם פרויקט הקמת מפעל הפלדה של צינורות בנאות חובב ובקשר עם מימון פעילותה השוטפת.

להלן יפורטו עיקרי תנאיו של הסכם המימון:

**(1) מסגרות אשראי לזמן קצר:**

**(א)** הגורמים המממנים העמידו לטובת צינורות מסגרות אשראי לזמן קצר בסך מצטבר של 110 מיליוני ש"ח, כאשר מתוכן סך של עד 60 מיליוני ש"ח אשראי כספי, ויתרת המסגרת תשמש להנפקת אשראים דוקומנטריים, אשראי ספקים וערבויות בנקאיות הנדרשים לצורך התפעול השוטף של עסקי צינורות. בחודש דצמבר 2022 הגדילו הגורמים המממנים את מסגרת האשראי הכספי ל-190 מיליוני ש"ח. מסגרת אשראי זו עודכנה במהלך שנת 2023 ל-180 מיליוני ש"ח.

ליום 31 בדצמבר 2024 ובסמוך למועד אישור הדוחות הכספיים האשראי הכספי המנוצל הינו כ-136 מיליוני ש"ח וכ-157 מיליוני ש"ח בהתאמה.

**(ב)** האשראי הכספי אשר ינוצל מתוך המסגרת כאמור לעיל (להלן - "האשראי הכספי לזמן קצר") יישא ריבית אשר לא תעלה על ריבית משתנה בשיעור שנתי של פריים בתוספת שיעור קבוע של עד 1%.

**קבוצת גאון בע"מ**  
**ביאורים לדוחות הכספיים המאוחדים**

ביאור 16 - התחייבויות לא שוטפות (המשך)

ב. צינורות המזרח התיכון - תעשיות 2001 בע"מ - התקשרות בהסכם מימון עם תאגידים בנקאיים: (המשך)

**(2) מסגרת אשראי לזמן ארוך:**

בשל דחיית מועד הקמת המפעל ואי קבלת אישורים מגורמים ממשלתיים בקשר עם הקמת המפעל הוסכם עם הבנק כי מועד פרעון האשראי לתקופת ההקמה ומועד ההקמה של ההלוואה לזמן ארוך יהיו ביום ה- 26 בדצמבר 2022 וזאת חלף המועד הקודם שנקבע ליום ה- 31 בדצמבר 2020.

כמו כן הוסכם כי במועד ה- 26 בדצמבר 2022 סך האשראי לזמן ארוך יהיה כ- 89 מיליוני ש"ח (חלף 110 מיליוני ש"ח שנקבע ביום ה- 13 במאי 2019). ההלוואה לזמן ארוך, בניכוי 10 מיליוני ש"ח אשר יפרעו ביום 30 ביוני 2028, תיפרע ב- 22 תשלומים רבעוניים ורצופים, ביום האחרון של כל רבעון קלאנדרי, כאשר הפרעון הראשון יחול ביום 31 במרץ 2023 והפרעון האחרון ביום 30 ביוני 2028. הריבית בגין ההלוואות האמורות תיפרע על בסיס רבעוני.

**(א) מסגרת אשראי לתקופת ההקמה - עד ליום 26 בדצמבר 2022:**

קרן הלוואות תקופת ההקמה הוחלפה ביום 26 בדצמבר 2022 בהלוואות לזמן ארוך כאמור בסעיף ב'(2) לעיל. קרן הלוואות תקופת ההקמה נשאה, עד ליום החלפתה כאמור, ריבית בשיעור שנתי של פריים בתוספת שיעור קבוע של עד 1%, אשר נפרעה על בסיס רבעוני.

**(ב) הלוואות לזמן ארוך - החל מיום 26 בדצמבר 2022:**

ההלוואות לזמן ארוך, בסך של כ- 89 מיליוני ש"ח, הועמדו ביום 26 בדצמבר 2022 בכפוף להתקיימות מספר תנאים ובכללם עמידה במועד סיום הקמת הפרויקט, כפי שהוגדר בהסכם המימון, והיעדר מקרה הפרה. ביום 29 למרץ 2023 התקיימו כלל התנאים להעמדת הלוואות. בהתאם לאמור סיווגה החברה את ההלוואות האמורות לזמן ארוך.

**(1)** יתרת הלוואות לזמן ארוך האמורות ליום 31 בדצמבר 2024 הינה כ- 61.3 מיליוני ש"ח והחלויות השוטפות בגין הינם כ- 14.5 מיליוני ש"ח.

**(2)** ההלוואות כאמור, שימשו לפירעון מלא של יתרת הלוואות תקופת ההקמה שצינורות נטלה מתוך האשראי לתקופת ההקמה כאמור בסעיף א' לעיל.

**(3)** להלן סכומי הלוואות לזמן ארוך שהוקמו על ידי הגורמים הממנים והריבית שיישאו בהתאם למסלולי הריבית שבחרה צינורות, כדלקמן:

**א. סך של כ- 45 מיליוני ש"ח - במסלול ריבית משתנה בשיעור שנתי השווה לריבית הפריים בתוספת 1.7%. היתרה ליום 31 בדצמבר 2024 הינה כ- 30.5 מיליוני ש"ח.**

נכון ליום ה- 31 בדצמבר 2024 ולמועד חתימת דוח זה שיעור הריבית השנתי הינו 7.7% ו- 7.7% בהתאמה.

**ב. סך של כ- 22 מיליוני ש"ח - במסלול ריבית צמודה בשיעור שנתי השווה 3.92%. היתרה ליום 31 בדצמבר 2024 הינה כ- 15.9 מיליוני ש"ח.**

**ג. סך של כ- 22 מיליוני ש"ח - במסלול ריבית קבועה (לא צמודה) בשיעור שנתי השווה ל- 6.62%. היתרה ליום 31 בדצמבר 2024 הינה כ- 14.9 מיליוני ש"ח.**

**קבוצת גאון בע"מ**  
**ביאורים לדוחות הכספיים המאוחדים**

ביאור 16 - התחייבויות לא שוטפות (המשך)

ב. צינורות המזרח התיכון - תעשיות 2001 בע"מ - התקשרות בהסכם מימון עם תאגידים בנקאיים: (המשך)

(3) תנאים עיקריים נוספים:

(א) ערבות החברה והתחייבות החברה להבטחת פירעון ההלוואות:

(1) להבטחת התחייבויות צינורות על פי הסכם המימון העמידה החברה לטובת הגורמים המממנים ערבות מוגבלת בסכום של 55 מיליוני ש"ח, אשר תפחת ל- 40 מיליוני ש"ח לאחר פירעון תשלומי קרן של ההלוואות לזמן ארוך בסכום של לפחות 15 מיליוני ש"ח, ותבוטל במלואה לאחר פירעון תשלומי קרן של ההלוואות לזמן ארוך בסכום כולל של לפחות 30 מיליוני ש"ח (להלן - "ערבות החברה"). ביום 27 בספטמבר 2023 במקביל לשינוי ההתניות הפיננסיות כאמור בסעיף ב'(3)ד' (4) להלן, החברה עידכנה את תנאי הערבות כך שהערבות שתועמד לטובת הגורמים המממנים בסכום של 55 מיליוני ש"ח תישאר בתוקף עד ליום 31 בדצמבר 2024 ולאחר מכן תופחת בהתאם לתנאים המקוריים שצויינו לעיל. בנוסף, ביום 31 במרץ, 2024 נוכח הפגיעה בפעילות החברה בעקבות מלחמת "חרבות ברזל" כאמור בסעיף ד'(4) להלן הוסכם על ידי החברה כי הערבות המוגבלת בסך 55 מיליוני ש"ח אותה העמידה החברה, כאמור לעיל, תישאר בתוקף עד ליום 30 ביוני 2025 ולאחר מועד זה תופחת על פי הסכם ההתקשרות.

(2) כל עוד ערבות החברה בתוקף התחייבה החברה לשמור על הון עצמי מינימאלי של לפחות 225 מיליוני ש"ח. יצוין כי ההון העצמי של החברה ליום 31 בדצמבר 2024 הינו כ- 457.5 מיליוני ש"ח.

(3) ראה גם סעיף ב' (3) ד' (4) להלן.

(ב) תנאים לביצוע חלוקות דיבידנד והעברת תשלומים על ידי צינורות לחברה:

החל משנת 2023 רשאית צינורות לבצע חלוקות בכפוף להוראות הדין בכפוף לחתימת הסכם חכירה עם פוגבה ושעבוד זכויות החכירה לטובת הגורמים המממנים וכן עמידה באמות מידה פיננסיות כדלקמן:

(1) מיד לאחר ביצוע החלוקה יחס החוב הפיננסי נטו ל-EBITDA בדוחות צינורות, במהלך ארבעת הרבעונים העוקבים הקודמים, לא יעלה על 4.

(2) יחס בין החוב הפיננסי נטו בניכוי סכום יתרת ההון החוזר בדוחות צינורות לבין ה-EBITDA בדוחות צינורות בניכוי יתרת ההון החוזר כשהיא מוכפלת בשיעור הריבית לזמן קצר, לא יעלה על 2.

ההון החוזר משמעו:

(א) חובות לקוחות בניכוי מקדמות מלקוחות; בתוספת.

(ב) מלאי ובניכוי.

(ג) חובות לספקים ונותני שירותים, בניכוי מקדמות לספקים ולנותני שירותים נטו.

**קבוצת גאון בע"מ**  
**ביאורים לדוחות הכספיים המאוחדים**

ביאור 16 - התחייבויות לא שוטפות (המשך)

ב. צינורות המזרח התיכון - תעשיות 2001 בע"מ - התקשרות בהסכם מימון עם תאגידים בנקאיים: (המשך)

(3) תנאים עיקריים נוספים: (המשך)

(ג) בטוחות:

להבטחת התחייבויות צינורות כלפי הגורמים המממנים הועמדו הבטוחות הבאות:

(1) שעבוד שוטף מדרגה ראשונה על כלל נכסי כל אחת מצינורות ופוגבה, רכושן וזכויותיהן, ושעבוד קבוע מדרגה ראשונה על הון המניות הבלתי נפרע שלהן.

(2) שעבוד קבוע מדרגה ראשונה על:

(א) חשבונות בנק של צינורות ופוגבה.

(ב) זכויות כל אחת מצינורות ופוגבה בקשר עם נכסי הפרויקט והסכמי הפרויקט שהגדרתם בהסכם המימון (לרבות שעבוד זכויות פוגבה כלפי רשות מקרקעי ישראל על פי הסכם הפיתוח הקיים והסכם הפיתוח שייחתם בקשר למקרקעי הפרויקט), ובכלל זה על זכויות לקבלת כספים בקשר לפרויקט.

(ג) כל אחזקותיה של צינורות בפוגבה.

(ד) פיקדון בגובה 20 מיליוני ש"ח עד לפירעון כל סכומי האשראי על פי הסכם המימון.

(3) בנוסף, התחייבה פוגבה להעמיד ערבות ללא הגבלה בסכום, וצינורות התחייבה שלא תיצור בטוחות כלשהן על איזה מנכסיה או זכויותיה (למעט חריגים כמקובל בהסכמים מסוג זה).

(ד) אמות מידה פיננסיות:

במסגרת הסכם המימון התחייבה צינורות לעמוד בכל עת, עד לפירעונם המלא של סכומי האשראי, בכל אמות המידה הפיננסיות המפורטות להלן, אשר ייבחנו באופן רבעוני על בסיס דוחות צינורות:

(1) סך החוב הפיננסי בדוחות צינורות, בניכוי יתרת הלוואות לזמן ארוך, כאמור בסעיף ב' לעיל, לא יעלה בכל עת על 80% מסכום יתרת ההון החוזר בדוחות צינורות. ביום 27 בספטמבר 2023 החברה הגיע עם התאגידים המממנים להסכמה בדבר עדכון יחס זה עד ליום 31 בדצמבר 2023 ל- 85%. בנוסף ביום 31 במרץ, 2024 נוכח הפגיעה בפעילות החברה בעקבות מלחמת "חרבות ברזל", כאמור בסעיף ד (4) להלן הוסכם כי יחס זה לא יעלה על 100% לתקופה שעד 31 במרץ 2025, 90% בדוחות ליום 30 ביוני 2025 ו 80% בדוחות החל מיום 30 בספטמבר 2025 ואילך

(2) שיעור ההון העצמי המותאם מסך המאזן המותאם בדוחות צינורות לא יפחת בכל עת מ-27%.

ההון העצמי המותאם משמעו ההון העצמי, בניכוי (א) השקעות שבוצעו בחברת פלסים תשתיות בע"מ; בניכוי (ב) יתרות חובה של החברה כלפי צינורות; בתוספת (ג) יתרות זכות של החברה כלפי צינורות.

סך המאזן המותאם משמעו סך המאזן לאחר ביצוע ההתאמות שבוצעו במסגרת הגדרת ההון העצמי המותאם כמפורט לעיל.

(3) ההון העצמי המותאם לא יפחת בכל עת מסך של 125 מיליוני ש"ח.

**קבוצת גאון בע"מ**  
**ביאורים לדוחות הכספיים המאוחדים**

ביאור 16 - התחייבויות לא שוטפות (המשך)

ב. צינורות המזרח התיכון - תעשיות 2001 בע"מ - התקשרות בהסכם מימון עם תאגידים בנקאיים: (המשך)

(3) תנאים עיקריים נוספים: (המשך)

(ד) אמות מידה פיננסיות: (המשך)

(4) ביום 27 בספטמבר 2023 נחתמו כתב תיקון ובקשת וויתור ביחס החוב הפיננסי נטו ל- EBITDA בדוחות צינורות (במהלך ארבעת הרבעונים הקודמים) כך שלא יעלה על היחס המקסימאלי שנקבע בכתב התיקון. החברה עמדה ביחס המתוקן עד ליום 31 בדצמבר 2023.

ביום 31 במרץ 2024 לאור הפגיעה בפעילות של החברה הנובעת ממלחמת חרבות ברזל נחתם כתב תיקון על התניות פיננסיות להסכם ההלוואה של צינורות אשר עיקרם תיקון ההתניות הפיננסיות כדלקמן:

כך שלא יעלה על היחס המקסימאלי המפורט להלן בהתאם לתקופות הקבועות להלן:

<u>תוצאת</u>	<u>יחס חדש</u>	<u>יחס מקורי</u>	<u>תקופה</u>
<u>חישוב</u>			
6.84	(*)	4.5	31.03.2024
7.57	(*)	4.5	30.06.2024
5.83	(*)	4.5	30.09.2024
4.85	(*)	4.5	31.12.2024
	6	4.25	31.03.2025
	5	4.25	30.06.2025
	4.25	4.25	30.09.2025 והלאה

(\*) EBITDA חיובי בתקופה של 12 חודשים אחרונים.

יחס החוב הפיננסי נטו משמעו חוב פיננסי בניכוי (א) מזומנים ושווי מזומנים ופקדונות קצרי מועד לתקופה שאינה עולה על 12 חודשים, שאינם משועבדים או מוגבלים לטובת צדדים שלישיים שאינם הגורמים המממנים (ב) הסכומים המצויים בפיקדון הקרן לשירות החוב כאמור בסעיף (ג)(2)(ד) לעיל.

להלן תוצאות חישוב אמות המידה הפיננסיות לסעיפים 1 עד 4 לעיל ליום 31 בדצמבר 2024:

<u>תוצאת חישוב אמות המידה הפיננסיות</u>	<u>אמת מידה פיננסית המצויינת בסעיף</u>
<u>ליום 31 בדצמבר 2024</u>	
74.93%	1
49.96%	2
259,919	3
4.85	4

נכון למועד הדוח צינורות עומדת באמות המידה הפיננסיות.

**קבוצת גאון בע"מ**  
**ביאורים לדוחות הכספיים המאוחדים**

ביאור 16 - התחייבויות לא שוטפות (המשך)

ב. צינורות המזרח התיכון - תעשיות 2001 בע"מ - התקשרות בהסכם מימון עם תאגידים בנקאיים: (המשך)

(3) תנאים עיקריים נוספים: (המשך)

(ה) פירעון מוקדם:

(1) בכפוף לתנאים כמקובל במערכת הבנקאית הכלולים בהסכם המימון, ובכלל זה תשלום עמלת פירעון מוקדם ומתן הודעה מוקדמת, תהא צינורות רשאית לפרוע סכומים על חשבון ההלוואות לזמן ארוך או ההלוואות לזמן קצר, כולן או חלקן, טרם מועד פירעון המוסכם.

(2) במספר מקרים כמקובל במערכת הבנקאית הכלולים בהסכם המימון, עשויה צינורות להידרש לבצע פירעון מוקדם כפוי של כל או חלק מסכומי האשראי. במקרים כאמור תשלום על ידה עמלת פירעון מוקדם מופחתת.

(4) אירועי הפרה והעמדה לפירעון מיידי:

הסכם המימון כולל עילות כמקובל במערכת הבנקאית אשר בהתקיימן (בכפוף לתקופת ריפוי, ככל שקיימת לגביהן) מוקנית לגורמים המממנים, בין היתר, הזכות לבטל את מסגרות האשראי או להקטין, וכן להעמיד לפירעון מיידי את סכומי האשראי, כולם או חלקם (בכפוף למתן הודעה מוקדמת), ובכלל אלו:

(א) אי עמידה באמות המידה הפיננסיות.

(ב) העמדת חובות החברה לפירעון מיידי על ידי מי מנשיה או קיום עילה להעמדה לפירעון מיידי כאמור.

(ג) אם יתברר כי קיים חסר במקורות המימון.

(ד) קבלת פסק דין חלוט המחייב את צינורות, פוגבה או החברה (כל עוד ערבות החברה בתוקף) בתשלום סכומים שהוגדרו בהסכם המימון.

(5) כללי:

בנוסף, כולל הסכם המימון מגבלות ותנאים מקובלים נוספים ובכלל זה, מגבלות החלות על שינוי מבנה ופעילות החברה וצינורות (לרבות שינוי שליטה בהן), איסור דיספוזיציה בנכסי צינורות ופוגבה, נחיתות הלוואות בעלים, תשלום עמלות והוצאות וכיוצ"ב.

ג. גאון אגרו - התקשרות בהסכם מימון עם תאגיד בנקאי:

ביום 27 בדצמבר 2021, התקשרה גאון אגרו תעשיות בע"מ, חברה בת של החברה (להלן - "גאון אגרו") עם בנק הפועלים בע"מ בהסכם הלוואה בסכום של 27.5 מיליוני ש"ח. הלוואה זו נלקחה לצורך מימון עסקת רכישת שליטה בשגיב. ההלוואה תיפרע ב 13 תשלומים חצי שנתיים החל מיום 28 לדצמבר 2022. קרן ההלוואה תישא ריבית משתנה בשיעור של פריים בתוספת 1.6% כאשר נכון למועד זה הינה 7.6%.

גאון אגרו התחייבה כלפי בנק הפועלים בהתחייבויות שלא לשעבד ושלא למכור (א) את מניות שגיב שבבעלותה, או שיהיו בבעלותה בכל עת, או איזו מהזכויות הצמודות להן, או את כל יתר הזכויות והנכסים הנלווים להם, כפי שיהיו מעת לעת (להלן, ביחד: "המניות שבבעלות גאון אגרו"); וכן (ב) את כל זכויותיה מכוח הסכם רכישת והקצאת המניות שנחתם ביום 30 בספטמבר, 2021 בין גאון אגרו לבין משאבי שדה ניהול ואחזקות אגודה שיתופית חקלאית בע"מ ולבין שגיב.

בנוסף אם יוחלט על תשלום משגיב לגאון אגרו של סכומים כלשהם הנובעים מחלוקת דיבידנד, חלוקת רווחים או כל חלוקה אחרת, כהגדרתה בחוק החברות או אם יוחלט על ביצוע תשלומים בעלי אופי דומה לגאון אגרו, על שגיב להעבירם לזכות חשבון גאון אגרו בבנק הפועלים, כל עוד לא יורה הבנק לשגיב לפעול אחרת.

**קבוצת גאון בע"מ**  
**ביאורים לדוחות הכספיים המאוחדים**

ביאור 16 - התחייבויות לא שוטפות (המשך)

ג. גאון אגרו - התקשרות בהסכם מימון עם תאגיד בנקאי: (המשך)

**אמות מידה פיננסיות:**

במסגרת הסכם המימון התחייבה גאון אגרו לעמוד בכל עת, עד לפירעונם המלא של סכומי האשראי, בכל אמות המידה הפיננסיות המפורטות להלן:

(1) שיעור הון עצמי של שגיב - שיעור ההון העצמי של שגיב מסך כל המאזן של שגיב לא יפחת בכל עת מ-40%;

(2) סכום הון עצמי של שגיב - ההון העצמי לא יפחת בכל עת מסכום של 50 מיליוני ש"ח.

(3) יחס כיסוי שירות חוב של גאון אגרו - היחס בין סך הדיבידנד (נטו) שחולק על ידי שגיב והתקבל בידי גאון אגרו (לפי דוח תזרים המזומנים של גאון אגרו במסגרת הדוחות הכספיים סולו של גאון אגרו השנתיים), נכון למועד הבדיקה הרלוונטי, לבין החלויות השוטפות המותאמות, יהיה בכל עת גבוה מ-1.1.

לתאריך הדוחות הכספיים גאון אגרו עומדת באמות המידה הפיננסיות כאמור.

**ד. אמות מידה פיננסיות נוספות:**

(1) חברה מאוחדת פלסים בע"מ חתומה על כתבי התחייבות מול תאגידים בנקאיים, לפיהם התחייבה לעמוד באמת המידה הפיננסית על פיה לא יפחת ההון העצמי המוחשי של החברה משיעור של 25% מסך המאזן של החברה, בכל תאריך חתך.

לתאריך הדוחות הכספיים החברה המאוחדת עומדת באמות המידה הפיננסיות כאמור.

(2) חברה מאוחדת הכוכב חברה לתעשיות מגופים מתכת (1987) בע"מ חתומה על כתבי התחייבות מול תאגיד בנקאי, לפיהם התחייבה לעמוד באמות המידה הפיננסיות הבאות:

- א. יחס הון למאזן - יחס מינימלי של 25% בין ההון שלה לסך נכסיה.
- ב. הון עצמי מוחשי מינימלי - סכום הון עצמי מוחשי מינימלי של 15 מיליון ש"ח בדוחותיה.
- ג. יחס הון חוזר תפעולי - היחס בין החוב הפיננסי נטו לבין הון חוזר תפעולי לא יעלה על 60%.

לתאריך הדוחות הכספיים החברה המאוחדת עומדת באמות המידה הפיננסיות כאמור.

(3) חברה מאוחדת מדי ורד בע"מ חתומה על כתבי התחייבות מול תאגידים בנקאיים, לפיהם התחייבה לעמוד באמות המידה הפיננסיות הבאות:

- א. יחס חוב נטו להון חוזר תפעולי לא יעלה על 60%.
- ב. יחס הון למאזן - יחס מינימלי של 25% בין ההון שלה לסך נכסיה.
- ג. הון עצמי מוחשי מינימלי - סכום הון עצמי מוחשי מינימלי של 5 מיליון ש"ח בדוחותיה.

לתאריך הדוחות הכספיים החברה המאוחדת עומדת באמות המידה הפיננסיות כאמור.

בקשר עם ערבויות החברה לטובת האשראי שהועמד למדי ורד ראה ביאור 20 ג'(3).

(4) בקשר עם אמות מידה פיננסיות של חברת גאון אגרו בגין רכישת חלק מחברת שגיב ראה סעיף ג' לעיל.

ה. באשר לתנאי ההצמדה ומועדי הפרעון של התחייבויות לזמן ארוך, ראה א' לעיל וביאור 17.

**קבוצת גאון בע"מ**  
**ביאורים לדוחות הכספיים המאוחדים**

ביאור 17 - מכשירים פיננסיים

**א. סיווג הנכסים הפיננסיים וההתחייבויות הפיננסיות:**

להלן סיווג הנכסים הפיננסיים וההתחייבויות הפיננסיות במאזן לקבוצת המכשירים הפיננסיים בהתאם ל-IFRS 9:

ליום 31 בדצמבר	
2023	2024
אלפי ש"ח	אלפי ש"ח
204,176	225,882
7,300	3,519
<u>211,476</u>	<u>229,401</u>
2,303	2,303
1,095	404
<u>3,398</u>	<u>2,707</u>
222,730	202,043
95,575	116,807
61,281	57,154
10,744	14,617
113,235	92,356
<u>503,565</u>	<u>482,977</u>

**נכסים פיננסיים:**

**נכסים פיננסיים בעלות מופחתת:**

לקוחות

חייבים ויתרות חובה

**התחייבויות פיננסיות הנמדדות בשווי הוגן:**

התחייבות בגין תמורה מותנית

התחייבויות בגין חוזי אקדמה (Forward)

**התחייבויות פיננסיות הנמדדות בעלות מופחתת:**

אשראי מתאגידים בנקאיים ומנותני אשראי אחרים

התחייבויות לספקים ולנותני שירותים

התחייבות לחכירה

זכאים ויתרות זכות

הלוואה לא שוטפת בריבית משתנה

**ב. גורמי סיכון פיננסיים:**

פעילויות הקבוצה חושפות אותה לסיכונים פיננסיים שונים, כגון סיכוני שוק (סיכון מטבע חוץ, סיכון מדד מחירים לצרכן, סיכון ריבית וסיכון מחיר), סיכון אשראי וסיכון נזילות. תוכנית ניהול הסיכונים הכוללת של הקבוצה מתמקדת בפעולות לצמצום למינימום השפעות שליליות אפשריות על הביצועים הפיננסיים של הקבוצה. הקבוצה משתמשת במכשירים פיננסיים נגזרים לגדר חשיפות מסוימות לסיכונים.

ניהול הסיכונים מבוצע על ידי מחלקת הכספים תוך התייעצות עם מומחים חיצוניים בהתאם למדיניות שאושרה על ידי הדירקטוריון. מחלקת הכספים מעריכה ומגדרת סיכונים פיננסיים בשיתוף פעולה עם יחידות התפעול של הקבוצה. הדירקטוריון מספק עקרונות כתובים לניהול הסיכונים הכולל.

**(1) סיכוני שוק:**

סיכון שוק הוא הסיכון שהשווי ההוגן של תזרימי המזומנים העתידיים ממכשיר פיננסי ישתנה כתוצאה משינויים במחירי השוק. סיכון שוק כולל שלושה סוגי סיכון: סיכון שיעור הריבית, סיכון מטבע, וסיכונים מחיר אחרים כגון, סיכון מחיר מניה וסיכון מחיר סחורות. מכשירים פיננסיים המושפעים מסיכון שוק כוללים בין היתר, הלוואות ואשראים, פקדונות ומכשירים פיננסיים נגזרים.

**קבוצת גאון בע"מ**  
**ביאורים לדוחות הכספיים המאוחדים**

ביאור 17 - מכשירים פיננסיים (המשך)

ב. גורמי סיכון פיננסיים: (המשך)

**(2) סיכון מטבע חוץ:**

סיכון מטבע חוץ הוא הסיכון בו השווי ההוגן של תזרימי המזומנים העתידיים של מכשיר פיננסי אינו יציב בגלל שינויים בשיעורי מטבע חוץ.

הקבוצה חשופה לסיכון מטבע חוץ הנובע בעיקר מחשיפה לדולר ולאירו. סיכון מטבע חוץ נובע מעסקאות מסחריות ורכישת חומרי גלם, נכסים שהוכרו והתחייבויות שהוכרו הנקובים במטבע חוץ שאינו מטבע הפעילות. סמנכ"ל הכספים אחראי לנהל את הפוזיציה נטו של כל מטבע זר על ידי שימוש בחוזי אקדמה על מטבע ועסקאות אופציות ובהתאם למדיניות שנקבעה.

התחייבויות		נכסים		
ליום 31 בדצמבר		ליום 31 בדצמבר		
2023	2024	2023	2024	
אלפי ש"ח	אלפי ש"ח	אלפי ש"ח	אלפי ש"ח	
4,160	7,333	-	4,991	ירו
26,159	19,041	3,602	7,995	דולר

**(3) סיכון ריבית:**

סיכון ריבית הוא הסיכון שהשווי ההוגן של תזרימי המזומנים העתידיים ממכשיר פיננסי ישתנה כתוצאה משינויים בשיעורי ריביות השוק.

הקבוצה חשופה לסיכון בגין שינויים בריבית השוק הנובע מהלוואות לזמן ארוך שהתקבלו ונושאות ריבית משתנה. מדיניות הקבוצה היא לנהל את עלויות המימון המתייחסות לריבית תוך שימוש בתמהיל בין ריבית משתנה לבין ריבית קבועה בגין הלוואות לזמן ארוך של הקבוצה.

**(4) סיכון אשראי:**

סיכון אשראי הוא הסיכון שהצד שכנגד לא יעמוד בהתחייבויותיו כלקוח או בהתחייבויותיו הנובעות ממכשיר פיננסי וכתוצאה מכך ייגרם לקבוצה הפסד. הקבוצה חשופה לסיכון אשראי כתוצאה מהפעילות התפעולית שלה (בעיקר מיתרות לקוחות) ומהפעילות הפיננסית שלה, לרבות מפיקדונות בבנקים ומוסדות פיננסיים אחרים, מעסקאות במטבע חוץ וממכשירים פיננסיים אחרים.

לקבוצה מדיניות אשראי מוגדרת על מנת להבטיח שמכירות סיטונאיות של מוצריה מבוצעות ללקוחות, שלהם היסטוריית אשראי ובטחונות נאותים.

סיכון אשראי עשוי להיווצר מחשיפות של התקשרות במספר מכשירים פיננסיים עם גוף אחד או כתוצאה מהתקשרות עם מספר קבוצות חייבים בעלות אפיונים כלכליים דומים, שיכולתם לעמוד במחויבויותיהם צפויה להיות מושפעת באופן דומה משינויים בתנאים כלכליים או אחרים. תכונות העשויות לגרום לריכוז סיכון כוללות את מהות הפעילויות בהן עוסקים החייבים, כגון הענף בו הם פועלים, האזור הגיאוגרפי בו מתבצעות פעילויותיהם ורמת איתנותם הפיננסית.

החברה מוכרת באשראי של 150-30 יום ללקוחותיה. החברה מבצעת באופן שוטף הערכת האשראי הניתן ללקוחותיה, תוך בדיקת התנאים הפיננסיים הסביבתיים שלהם, ודורשת בטחונות להבטחת חובות אלה. החברה מבטחת בביטוח אשראי. כמו כן, שיעור של כ-31.6% מהמכירות הינו לחברת מקורות שהינה חברה ממשלתית. החברה מבצעת הפרשה לחובות מסופקים, בהתבסס על גורמים המשפיעים על סיכון האשראי של לקוחות מסויימים, ניסיון עבר ומידע אחר.

**קבוצת גאון בע"מ**  
**ביאורים לדוחות הכספיים המאוחדים**

ביאור 17 - מכשירים פיננסיים (המשך)

ב. גורמי סיכון פיננסיים: (המשך)

(5) סיכון נזילות:

הקבוצה בוחנת את הסיכון לקשיי נזילות באמצעות כלים לתכנון נזילות. מטרת הקבוצה היא לשמור על איזון בין יציבות הנובעת ממימון מתמשך לבין גמישות על ידי שימוש במשיכות יתר והלוואות מבנקים. ליום 31 בדצמבר 2024 – 77.0% מהחוב של הקבוצה יפרע תוך שנה (ליום 31 בדצמבר 2023 - 73.4%) וזאת בהתבסס על היתרה בדוחות הכספיים של ההלוואות.

לקבוצה מזומנים ושווי מזומנים בסך של כ- 53.2 מיליוני ש"ח. החברה מתכוונת לפרוע את התחייבויותיה בעיקר על ידי פעילותה השוטפת.

**ריכוז סיכון נזילות:**

הטבלה שלהלן מציגה את זמני הפרעון של ההתחייבויות הפיננסיות של הקבוצה על פי התנאים החוזיים בסכומים לא מהוונים:

סה"כ	מעל 5 שנים	מ- 4 שנים עד 5 שנים	מ- 3 שנים עד 4 שנים	משנתיים עד 3 שנים	משנה עד שנתיים	עד שנה	
אלפי ש"ח	אלפי ש"ח	אלפי ש"ח	אלפי ש"ח	אלפי ש"ח	אלפי ש"ח	אלפי ש"ח	אלפי ש"ח
<b>ליום 31 בדצמבר 2024:</b>							
215,342	-	-	-	-	-	215,342	אשראי לזמן קצר
116,807	-	-	-	-	-	116,807	מתאגידים בנקאיים
36,471	-	-	-	-	-	36,471	התחייבויות לספקים ולנותני שירותים
65,262	17,852	4,118	5,100	9,227	12,767	16,198	זכאים ויתרות זכות התחייבות בגין חכירה הלוואות מתאגידים בנקאיים
106,166	1,310	380	24,417	23,944	25,712	30,403	
<u>540,048</u>	<u>19,162</u>	<u>4,498</u>	<u>29,517</u>	<u>33,171</u>	<u>38,479</u>	<u>415,221</u>	
<b>ליום 31 בדצמבר 2023:</b>							
239,518	-	-	-	-	-	239,518	אשראי לזמן קצר
95,575	-	-	-	-	-	95,575	מתאגידים בנקאיים
36,546	-	-	-	-	-	36,546	התחייבויות לספקים ולנותני שירותים
72,888	21,878	5,001	8,068	10,092	12,547	15,302	זכאים ויתרות זכות התחייבות בגין חכירה הלוואות מתאגידים בנקאיים
132,577	4,531	20,132	22,647	24,110	29,249	31,908	
<u>577,104</u>	<u>26,409</u>	<u>25,133</u>	<u>30,715</u>	<u>34,202</u>	<u>41,796</u>	<u>418,849</u>	

**קבוצת גאון בע"מ**  
**ביאורים לדוחות הכספיים המאוחדים**

ביאור 17 - מכשירים פיננסיים (המשך)

ג. שווי הוגן:

הטבלה שלהלן מפרטת את היתרה בדוחות הכספיים והשווי ההוגן של קבוצת מכשירים פיננסיים, המוצגים בדוחות הכספיים, שלא על-פי שוויים ההוגן:

שווי הוגן		יתרה	
ליום 31 בדצמבר		ליום 31 בדצמבר	
2023	2024	2023	2024
אלפי ש"ח	אלפי ש"ח	אלפי ש"ח	אלפי ש"ח
283,721	240,203	283,340	240,011

**התחייבויות פיננסיות:**  
הלוואות מתאגידים בנקאיים (1)

(1) השווי ההוגן של הלוואה לזמן ארוך שהתקבלה הנושאת ריבית משתנה מבוסס על חישוב הערך הנוכחי של תזרימי המזומנים לפי שיעור ריבית ומרווח המקובלים להלוואה דומה בעלת מאפיינים דומים (בשנת 2024 - בשיעור של בין 7.7% - 2.57%, בשנת 2023 - בשיעור של בין 8.75% - 2.57%).

היתרה בדוחות הכספיים של מזומנים ושווי מזומנים, לקוחות, חייבים ויתרות חובה, אשראי מתאגידים בנקאיים ומנותני אשראי אחרים, התחייבויות לספקים ולנותני שירותים וזכאים ויתרות זכות תואמת או קרובה לשווי ההוגן שלהם.

ד. נגזרים וגידור:

**נגזרים שלא יועדו כמכשירים מגדרים:**

לקבוצה חוזי אקדמה במטבע חוץ שמטרתם להגן עליה מפני החשיפה לתנודות בשערי חליפין בגין חלק מהעסקאות שלה. חוזי האקדמה במטבע חוץ לא יועדו כגידורים של תזרימי מזומנים, שווי הוגן או השקעות נטו, והם נחתמים לתקופות זהות לתקופות בהן לחברה חשיפות למטבע חוץ בגין עסקאות, בדרך כלל אחת ל-12 חודשים. נגזרים אלה אינם מטופלים כגידור חשבונאי.

להלן פירוט המכשירים הפיננסיים הנגזרים של הקבוצה:

שווי הוגן	ערך נקוב	מועד מימוש/פקיעה
אלפי ש"ח	אלפי ש"ח	
369	14,428	02/2025
35	10,062	01-02/2025

**ליום 31 בדצמבר 2024:**

התחייבות בגין חוזי אקדמה (Forward) יורו (1)  
התחייבות בגין חוזי אקדמה (Forward) דולר (1)

**ליום 31 בדצמבר 2023:**

נכסים בגין חוזי אקדמה (Forward) דולר (1)

(1) לפי שווי מט"ח במועד ביצוע העסקה מתורגם בהתאם לשער החליפין של הדולר/אירו.

**קבוצת גאון בע"מ**  
**ביאורים לדוחות הכספיים המאוחדים**

ביאור 17 - מכשירים פיננסיים (המשך)

ה. מבחני רגישות בגין שינוי בגורמי שוק:

מבחן רגישות לשינויים במדד המחירים לצרכן		
רווח (הפסד) מהשינוי		
ירידה של 1%	עליה של 1%	
אלפי ש"ח	אלפי ש"ח	
243	(243)	2024
191	(191)	2023
מבחן רגישות לשינויים בריבית הפריים		
רווח (הפסד) מהשינוי		
ירידה של 1%	עליה של 1%	
אלפי ש"ח	אלפי ש"ח	
2,361	(2,361)	2024
2,959	(2,959)	2023
מבחן רגישות לשינויים בשע"ח של הדולר		
רווח (הפסד) מהשינוי		
ירידה של 10%	עליה של 10%	
אלפי ש"ח	אלפי ש"ח	
349	(349)	2024
2,256	(2,256)	2023
מבחן רגישות לשינויים בשע"ח של האירו		
רווח (הפסד) מהשינוי		
ירידה של 10%	עליה של 10%	
אלפי ש"ח	אלפי ש"ח	
218	(218)	2024
-	-	2023

**קבוצת גאון בע"מ**  
**ביאורים לדוחות הכספיים המאוחדים**

**ביאור 18 - נכסים והתחייבויות בשל הטבות לעובדים**

הטבות לעובדים כוללות הטבות לטווח קצר, הטבות לאחר סיום העסקה והטבות אחרות לטווח ארוך בגין פיטורין.

**א. הטבות לאחר סיום העסקה:**

דיני העבודה וחוק פיצויי פיטורין בישראל מחייבים את החברה לשלם פיצויים לעובד בעת פיטורין או פרישה או לבצע הפקדות שוטפות בתוכניות להפקדה מוגדרת לפי סעיף 14 לחוק פיצויי פיטורין כמתואר להלן. התחייבות החברה בשל כך מטופלת כהטבה לאחר סיום העסקה.

חישוב התחייבות החברה בשל הטבות לעובדים מתבצע על פי הסכם העסקה בתוקף ומבוסס על משכורת העובד ותקופת העסקתו אשר יוצרים את הזכות לקבלת הפיצויים.

ההטבות לעובדים לאחר סיום העסקה ממומנות, בדרך כלל, על ידי הפקדות המסווגות כתוכנית להטבה מוגדרת או כתוכנית להפקדה מוגדרת כמפורט להלן.

**ב. תוכניות להפקדה מוגדרת:**

לגבי חלק מתשלומי הפיצויים, חלים תנאי סעיף 14 לחוק פיצויי פיטורין, התשכ"ג-1963, על-פיו הפקדותיה השוטפות של הקבוצה בקרנות פנסיה ו/או בפוליסות בחברות ביטוח, פטורות אותה מכל התחייבות נוספת לעובדים, בגינם הופקדו הסכומים כאמור לעיל. הפקדות אלו וכן הפקדות בגין תגמולים מהוות תוכניות להפקדה מוגדרת.

<b>לשנה שהסתיימה ביום 31 בדצמבר</b>		
<b>2022</b>	<b>2023</b>	<b>2024</b>
<b>אלפי ש"ח</b>	<b>אלפי ש"ח</b>	<b>אלפי ש"ח</b>
<u>8,604</u>	<u>8,795</u>	<u>9,526</u>

הוצאות בגין תוכניות להפקדה מוגדרת

**קבוצת גאון בע"מ**  
**ביאורים לדוחות הכספיים המאוחדים**

ביאור 18 - נכסים והתחייבויות בשל הטבות לעובדים (המשך)

ג. תוכניות להטבה מוגדרת:

החלק של תשלומי הפיצויים שאינם מכוסה על ידי הפקדות בתוכניות להפקדה מוגדרת, כאמור לעיל, מטופל על ידי הקבוצה כתוכנית להטבה מוגדרת לפיה מוכרת התחייבות בגין הטבות עובדים ובגינה הקבוצה מפקידה סכומים בקופות מרכזיות לפיצויים ובפוליסות ביטוח מתאימות.

(1) הוצאות שנזקפו לרווח או הפסד:

לשנה שהסתיימה ביום 31 בדצמבר		
2022	2023	2024
אלפי ש"ח	אלפי ש"ח	אלפי ש"ח
(305)	(1,991)	1,201
354	509	1,018
(89)	(149)	(516)
(40)	(1,631)	1,703
(1,433)	(716)	1,125
(37)	128	1,123

עלות שירות שוטף  
הוצאות הריבית בגין ההתחייבות להטבות  
תשואה צפויה על נכסי התוכנית  
**סך הוצאות (הכנסות) בגין הטבות לעובדים אשר נזקפו  
ברוח והפסד**

הוצאות שנזקפו לרווח כולל אחר:

הפסד (רווח) אקטוארי

תשואה בפועל על נכסי התוכנית

(2) ההוצאות הוצגו ברווח או הפסד כדלקמן:

לשנה שהסתיימה ביום 31 בדצמבר		
2022	2023	2024
אלפי ש"ח	אלפי ש"ח	אלפי ש"ח
(80)	(1,157)	(1,493)
(11)	(165)	(41)
51	(309)	(169)
(40)	(1,631)	(1,703)

עלות המכירות  
הוצאות מכירה ושיווק  
הוצאות הנהלה וכלליות

(2) התחייבויות התוכנית, נטו:

ליום 31 בדצמבר	
2023	2024
אלפי ש"ח	אלפי ש"ח
(9,113)	(18,165)
(2,361)	-
4,436	9,508
(7,038)	(8,657)
(4,360)	(7,312)
(2,678)	(1,345)
(1,444)	(819)

התחייבות בגין תוכנית להטבה מוגדרת  
כניסה לאיחוד  
שווי הוגן של נכסי התוכנית  
**סה"כ התחייבות, נטו**

התחייבות, נטו המוצגת בזמן ארוך

התחייבות, נטו המוצגת בזמן קצר

התחייבות בגין פיצויי פיטורין הכלולה בהתחייבויות, נטו בזמן קצר

**קבוצת גאון בע"מ**  
**ביאורים לדוחות הכספיים המאוחדים**

ביאור 18 - נכסים והתחייבויות בשל הטבות לעובדים (המשך)

ג. תוכניות להטבה מוגדרת: (המשך)

(3) השינויים בערך הנוכחי של ההתחייבות בגין תוכנית להטבה מוגדרת:

לשנה שהסתיימה ביום 31 בדצמבר			
2022	2023	2024	
אלפי ש"ח	אלפי ש"ח	אלפי ש"ח	
21,054	14,129	18,352	יתרה לתחילת השנה
-	8,996	-	כניסה לאיחוד
354	509	1,018	הוצאות הריבית
(305)	(1,991)	1,201	עלות שירות שוטף
(5,415)	(2,596)	(4,162)	הטבות ששולמו
(1,559)	(695)	1,756	הפסד (רווח) אקטוארי, נטו
14,129	18,352	18,165	<b>יתרה לסוף השנה</b>

(4) נכסי התוכנית:

(א) נכסי התוכנית:

נכסי התוכנית כוללים נכסים המוחזקים על ידי קרן הטבות לעובד לזמן ארוך וכן פוליסות ביטוח מתאימות.

(ב) התנועה בשווי ההוגן של נכסי התוכנית:

לשנה שהסתיימה ביום 31 בדצמבר			
2022	2023	2024	
אלפי ש"ח	אלפי ש"ח	אלפי ש"ח	
5,335	4,344	11,071	יתרה לתחילת השנה
-	6,635	-	כניסה לאיחוד
89	149	516	תשואה צפויה
40	37	694	הפקדות לתוכנית על ידי המעביד
(997)	(73)	(3,404)	הטבות ששולמו
(126)	(21)	631	רווח (הפסד) אקטוארי, נטו
4,341	11,071	9,508	<b>יתרה לסוף השנה</b>

(5) ההנחות העיקריות בגין תוכנית להטבה מוגדרת:

ליום 31 בדצמבר		
2023	2024	
%	%	
5.77	5.52-5.77	שיעור ההיוון הנומינלי
3	1-4.1	שיעור עליית שכר נומינלית צפויה
<b>מספר שנים</b>		
20-22	20-22	תוחלת חיים צפויה לאחר גיל 67

**קבוצת גאון בע"מ**  
**ביאורים לדוחות הכספיים המאוחדים**

ביאור 18 - נכסים והתחייבויות בשל הטבות לעובדים (המשך)

ד. הטבות בגין פיטורין והטבות אחרות לטווח ארוך:

ליום 31 בדצמבר	
2023	2024
אלפי ש"ח	אלפי ש"ח
2,325	1,613
1,813	1,548
<u>4,138</u>	<u>3,161</u>

התחייבות בגין פרישה מוקדמת (ראה סעיף ה')  
אחרות

ה. פנסיה מוקדמת, פיצויים חריגים והטבות בגין פיטורין:

בהתאם להסכם קיבוצי מיוחד מחודש אפריל 2008, אשר נחתם בין החברה לוועד עובדי מפעל צריפין (להלן - ההסכם הקיבוצי), הוארך הסכם רשת הבטחון הקובע זכאות העובדים שיפוטרו בהסכמה בין החברה לבין נציגות העובדים, לפיצויי פיטורין מוגדלים בשיעור שבין 80% ל-220%, להודעה מוקדמת של עד ארבעה חודשים, ומענקים חד פעמיים נוספים והכל בהתאם לוותק עבודתם בחברה כפי שנקבע בהסכם. כמו כן, נקבע כי עובדים אשר יוסכם על פרישתם לפנסיה מוקדמת בתקופת ההסכם, אשר גילם לא יפחת מ-58 שנה לעובד, או גיל 56 שנה לעובדת ולעובד בעל ותק של 25 שנים, יהיו זכאים לתשלומי פנסיה מוקדמת עד לגיל פרישה ובנוסף יהיו זכאים עובדים אלו במועד פרישתם לתוספת דרגה ולמענקים כפי שנקבעו בהסכם.

במהלך השנים התארך הסכם זה מספר פעמים ללא שינויים מהותיים, נכון לתאריך הדוחות ההסכם בתוקף עד ליום 31 בדצמבר 2026 ראה גם סעיף ה' להלן

הדוחות הכספיים כוללים הפרשה באשר לעלויות רשת הבטחון ופיצויים מוגדלים בגין המפורט להלן, בהתאם לדרישות תחולת IAS 19. אומדן הפרשה בגין עובדים המועסקים תחת הסכם רשת הביטחון, הכולל תשלום פנסיה מוקדמת, פיצויים מוגדלים והטבות נוספות, ליום 31 בדצמבר 2024 הינו כ- 3.1 מיליוני ש"ח. (מתוך הסכום האמור סך של 0.9 מיליון ש"ח מוצג במסגרת התחייבויות לזמן קצר) סך ההטבות המסתכמות לכ- 0.9 מיליון ש"ח ישולמו ביום סיום עובד מעביד. יתרת הפרשות בסך של כ- 1.4 מיליון ש"ח בגין תשלום פנסיה מוקדמת תשולם ע"פ שנתיים בממוצע, מתוכם כ- 0.5 מיליון ש"ח מסווגים במסגרת יתרת זכאים ויתרות זכות.

**הסכם קיבוצי בגין הקמת מפעל הפלדה:**

ביום 13 בינואר 2019, חתמה חברת הבת צינורות המזרח התיכון תעשיות 2001 בע"מ על הסכמים קיבוציים מיוחדים נוספים כדלקמן:

(1) הסכם בגין העסקת עובדי מפעל הפלדה המוקם בנאות חובב: הסכם עם ההסתדרות הכללית באשר לכלל תנאי העבודה שיחולו על עובדים אשר נקלטו ו/או ייקלטו בחברה ואשר אמורים להיות מועסקים במפעל החברה בנאות חובב, למעט רשימת עובדים ותפקידים ספציפיים אשר הוחרגו מתחולת הסכם זה ואשר יעסקו בחוזים אישיים או בתנאי הסכם המעבר. במסגרת הסכם זה הוסכם, בין היתר, על תנאי שכר ותנאים סוציאליים נלווים עיקריים, לרבות קביעת תוספות שכר, הסדרים פנסיוניים, מתן קרן השתלמות, הסדרת תקופת ניסיון ומעמד קביעות. עוד נקבעו בהסכם סדרי שעות העבודה, חובות העובדים, כללי התנהגות, הליכי משמעת והליכי סיום העסקה, היעדרויות, ימי מחלה, ימי חופשה, נסיעות, תשלום דמי חבר או דמי טיפול מקצועי ארגוני, דמי חבר לאגודה מקצועית, וכן הוסכם על מנגנון ליישוב חילוקי דעות. הסכם זה יעמוד בתוקפו החל מיום 1 בינואר 2019 ולמשך תקופה של ארבע שנים (קרי עד ליום 31 בדצמבר 2022), והוא יחודש לתקופות נוספות של שלוש שנים כל אחת. במסגרת ההסכם נקבע כי ההסכם ממצה את כל טענות הצדדים, וכן כי הצדדים ישמרו על שקט תעשייתי מלא בתקופת ההסכם בנושאים שהוסדרו בו.

(2) הסכם המעבר: הסכם עם ההסתדרות הכללית ועם ועד עובדי מפעל הפלדה, באשר לתנאי העבודה שיחולו על עובדי החברה אשר ההסכמים הקיבוציים הקיימים חלים עליהם, שיעברו, על פי הצעת החברה ועל פי הסכמתם, מאתר המפעל באזור התעשייה ניר צבי (צריפין) למפעל בנאות חובב. במסגרת הסכם זה נקבעו, בין היתר, הסדרים הנוגעים לשמירת זכויות עובדים וניוד עובדים, הסעות, וכן הוסכם על מנגנון ליישוב חילוקי דעות. הסכם המעבר יעמוד בתוקפו מיום חתימתו ועד לסיום העסקתו, מכל סיבה שהיא, לרבות פרישתו לגמלאות, של אחרון העובדים עליהם חל הסכם המעבר. כמו כן, במסגרת הסכם זה נקבע, כי הסכם המעבר ממצה את כל טענות הצדדים בתקופת ההסכם המעבר, וכן כי הצדדים ישמרו על שקט תעשייתי מלא בתקופת ההסכם המעבר בנושאים שהוסדרו בו.

**קבוצת גאון בע"מ**  
**ביאורים לדוחות הכספיים המאוחדים**

ביאור 18 - נכסים והתחייבויות בשל הטבות לעובדים (המשך)

ה. פנסיה מוקדמת, פיצויים חריגים והטבות בגין פיטורין: (המשך)

**הסכם קיבוצי בגין הקמת מפעל הפלדה: (המשך)**

**(3)** ביום 12 בדצמבר, 2023 התקשרה החברה בהסכם קיבוצי מיוחד עם הסתדרות העובדים הכללית, הסתדרות עובדי התעשייה וועד עובדי מפעל החברה בנאות חובב בו פועלת חברת הבת צמ"ת ("נציגות העובדים"). תקופת ההסכם הקיבוצי החדש הינה לארבע שנים בתוקף החל מיום 1 בינואר 2023 ועד ליום 31 בדצמבר 2026. במסגרת ההסכם הקיבוצי החדש התחייבה נציגות העובדים לשמור על שקט תעשייתי בנושאים שהוסדרו בהסכם האמור, וכן נקבעו בו, בין היתר, הוראות בדבר ניהול עובדים לרבות מנגנונים שונים לעניין קליטת עובדים, תקופת ניסיון, קביעות וכיו"ב. בנוסף, נכללו בהסכם הקיבוצי החדש מנגנונים לתוספות שכר, הפרשות לעובדים ותקציב רווחה, אשר הגידול בעלותן הכוללת, ביחס להסכם הקיבוצי הקודם, אינו מהותי לחברה.

**התחייבות לתשלום מלוא התנאים המיוחדים בגין התקשרות בעסקה למימוש מלא או חלקי של הנדל"ן:**

ביום 6 באוגוסט 2015, התקשרה החברה בהסכם קיבוצי מיוחד להבטחת תשלום מלוא התנאים המיוחדים אותם התחייבה החברה לשלם לעובדיה ולפורשיה, וזאת במקרה בו תתקשר החברה בעסקה כלשהי למימוש מלא או חלקי של הנדל"ן המצוי בבעלות החברה באזור צריפין ("הסכם הבטחות"). הסכם הבטחות יעמוד בתוקפו עד לסוף שנת 2019 או עד למועד בו החברה תשלם או תפקיד בנאמנות את מלוא התחייבויותיה לתנאים המיוחדים.

ביום 23 באוגוסט 2016, התקשרה החברה בהסכם עם צד שלישי בלתי קשור ("הרוכש") למכירת מלוא זכויותיה במקרקעין בשטח של כ-180 דונמים באזור התעשייה ניר צבי, הסמוך לרמלה, והמוכר כחלק מ"מתחם צריפין", עליהם פועל מפעלה של חברה מאוחדת צינורות המזרח התיכון - תעשיות 2001 בע"מ (צינורות תעשיות). במסגרת הסכם הבטחות, העמידה החברה התחייבות של גאון אחזקות, בעלת השליטה בחברה, אשר נכנסה לתוקפה במועד פרסום הודעה לציבור על ידי החברה בדבר התקשרותה בעסקה למימוש נדל"ן, לפיה התחייבה גאון אחזקות כי אם וככל שהחברה לא תעמוד בהתחייבויותיה בפועל כלפי הזכאים לתנאים המיוחדים, כהגדרתם בהסכם הבטחות, תשלם גאון אחזקות את מלוא התחייבויותיה של החברה לתשלום התנאים המיוחדים לזכאים. ככל שתמומש התחייבות גאון, כולה או חלקה, יהווה הסכום ששולם על ידה לעובדי החברה חוב של החברה כלפי גאון ("סכום החוב") העומד לפירעון מיידי, כמפורט להלן:

**(1)** במקרה בו גאון תיטול הלוואה על מנת לשלם את סכום החוב, יהיה החוב של החברה כלפי גאון באותם תנאים (Back To Back) באשר לשיעור הריבית ומועדי תשלום הריבית והקרן.

**(2)** במקרה בו גאון לא תיטול הלוואה כאמור לשם תשלום סכום החוב, יישא החוב של החברה כלפי גאון ריבית הזהה לריבית על אגרות חוב של ממשלת ישראל למשך חיים ממוצע (מח"מ) שישקף את זמן הפירעון הצפוי להחזר סכום החוב על ידי החברה, כפי שיוסכם בין החברה לבין גאון.

כן נקבע, כי במועד סגירת עסקה למימוש נדל"ן, החברה תפקיד בחשבון בנק פיקדון כספי בגובה היקף התחייבות גאון ("הפיקדון הכספי"), אשר ישועבד לטובת גאון אחזקות השימוש בפיקדון הכספי על ידי החברה יתאפשר אך ורק לצורך תשלום ו/או הבטחת הסכומים המגיעים לזכאים לתנאים המיוחדים. סכום הפיקדון שהופקד הינו כ-4.5 מיליוני ש"ח. במקרה בו החברה תעשה שימוש כאמור בפיקדון הכספי, התחייבות גאון תפקע מאליה. ככל שהתחייבות גאון תמומש, כולה או חלקה, ישמש הפיקדון הכספי להחזר סכום החוב כלפי גאון, בהתאם לאמור בסעיפים 1 ו-2 לעיל.

**קבוצת גאון בע"מ**  
**ביאורים לדוחות הכספיים המאוחדים**

**ביאור 19 - מסים על ההכנסה**

**א. חוקי המס החלים על חברות הקבוצה:**

**חוק עידוד התעשייה (מסים), התשכ"ט-1969:**

לחברות מאוחדות מעמד של "חברה תעשייתית" כמשמעותו בחוק זה. בהתאם למעמד זה ומכוח תקנות שפורסמו זכאיות החברות לתבוע, ואף תבעו, ניכוי פחת בשיעורים מוגדלים לגבי ציוד המשמש בפעילות תעשייה, כפי שנקבע בתקנות מכוח חוק התיאומים.

**ב. שיעורי המס החלים על הקבוצה:**

שיעור מס החברות בישראל - 23%.

חבר בני אדם חייב במס על רווח הון ריאלי בשיעור מס החברות החל בשנת המכירה.

**ג. שומות מס:**

לחברה שומות מס הנחשבות סופיות עד וכולל שנת המס 2019.

לחברות המאוחדות, צנורות המזרח התיכון תעשיות 2001 בע"מ וצנורות המזרח התיכון גילון (1994) בע"מ, שומות מס הנחשבות סופיות עד וכולל שנת המס 2019.

לחברה המאוחדת פלסים הוצאו שומות הנחשבות כסופיות עד וכולל שנת המס 2019.

לחברה המאוחדת הכוכב הוצאו שומות הנחשבות כסופיות עד וכולל שנת המס 2019.

לחברה המאוחדת מדי ורד הוצאו שומות מס סופיות עד וכולל שנת 2019.

לחברה המאוחדת נחמני הוצאו שומות הנחשבות כסופיות/סופיות עד וכולל שנת 2018

**ד. הפסדים מועברים לצורכי מס והפרשים זמניים אחרים:**

לקבוצה הפסדים עסקיים והפסדי הון לצורכי מס המועברים לשנים הבאות ומסתכמים ליום 31 בדצמבר 2024 לסך של כ- 68 מיליוני ש"ח וכ- 39 מיליוני ש"ח, בהתאמה.

לא הוכרו נכסי מיסים נדחים בגין הפסדים עסקיים להעברה בסך של כ- 43.1 מיליוני ש"ח בהיעדר צפי לניצולם בעתיד הנראה לעין.

**ה. דוחות מס מאוחדים לצורכי מס:**

בהתאם לחוק עידוד התעשייה (מסים), התשכ"ט-1969 מגישות החברה, צנורות המזרח התיכון - תעשיות (2001) בע"מ וצנורות המזרח התיכון - גילון (1994) בע"מ, החל משנת המס 2016, דוח מאוחד לצורכי מס.

**קבוצת גאון בע"מ**  
**ביאורים לדוחות הכספיים המאוחדים**

ביאור 19 - מסים על ההכנסה (המשך)

ז. מסים על ההכנסה הכלולים ברווח או הפסד:

לשנה שהסתיימה ביום 31 בדצמבר		
2022	2023	2024
אלפי ש"ח	אלפי ש"ח	אלפי ש"ח
4,961	1,629	278
946	485	1,220
<u>5,907</u>	<u>2,114</u>	<u>1,498</u>

מסים שוטפים

מסים נדחים

המסים השוטפים בשנת הדוח חושבו לפי שיעור מס של 23%.

ז. הרכב מסים נדחים:

דוחות על רווח או הפסד			דוחות על המצב הכספי	
לשנה שהסתיימה ביום 31 בדצמבר			ליום 31 בדצמבר	
2022	2023	2024	2023	2024
אלפי ש"ח	אלפי ש"ח	אלפי ש"ח	אלפי ש"ח	אלפי ש"ח
230	(3,792)	(1,966)	10,289	12,255
(2,864)	1,840	1,889	6,898	5,009
816	174	4,784	(*)6,904	2,120
			<u>24,091</u>	<u>19,384</u>
51	122	479	2,821	3,300
(1,153)	(1,995)	437	2,616	3,053
(1,002)	(2,729)	2,983	2,744	5,727
2,967	(1,639)	(2,051)	7,519	5,468
-	1,155	(714)	(*)1,155	441
9	7,094	(7,061)	7,136	75
			<u>23,991</u>	<u>18,064</u>
(946)	230	(1,220)		
-	(714)	-		
<u>(946)</u>	<u>(485)</u>	<u>(1,220)</u>		

**התחייבויות מסים נדחים:**

רכוש קבוע

נכס זכות שימוש

עודפי עלות

**נכסי מסים נדחים:**

הפרשה לחובות מסופקים

הטבות לעובדים

הפסדים מועברים לצרכי מס

התחייבות בגין חכירות

עודפי עלות

אחרות

תנועה במסים נדחים

נטרול כניסה לאיחוד

הוצאות מסים נדחים

(*) (100)	(1,320)	סה"כ התחייבות מסים נדחים, נטו
(*)4,612	3,933	מוצג במסגרת נכסים לא שוטפים
(*)4,712	5,253	מוצג במסגרת התחייבויות לא שוטפות

המסים הנדחים מחושבים לפי שיעור מס ממוצע של 23% בהתבסס על שיעורי המס הצפויים לחול בעת המימוש. (\*) סווג מחדש לאחר ייחוס סופי של עודפי עלות בגין רכישת נחמני, ראה ביאור ד'9.

**קבוצת גאון בע"מ**  
**ביאורים לדוחות הכספיים המאוחדים**

ביאור 19 - מסים על ההכנסה (המשך)

ח. מס תיאורטי:

להלן מובאת התאמה בין סכום המס, שהיה חל אילו כל ההכנסות וההוצאות, הרווחים וההפסדים ברווח או הפסד היו מתחייבים במס לפי שיעור המס הסטטוטורי, לבין סכום מסים על ההכנסה שנזקף ברווח או הפסד:

לשנה שהסתיימה ביום 31 בדצמבר			
2022	2023	2024	
אלפי ש"ח	אלפי ש"ח	אלפי ש"ח	
22,957	(28,599)	17,830	רווח לפני מסים על ההכנסה
23%	23%	23%	שיעור המס הסטטוטורי
5,280	(6,578)	4,101	<b>מס מחושב לפי שיעור המס הסטטוטורי</b>
			<b>עלייה (ירידה) במסים על ההכנסה הנובעת מהגורמים הבאים:</b>
43	140	150	הוצאות שאינן מותרות בניכוי לצורכי מס
(600)	-	-	הכנסות בשיעור מס מיוחד
(1,130)	(823)	(728)	חלק הקבוצה ברווחי חברה כלולות
(694)	(106)	(541)	הפסדים שנוצלו השנה ולא הוכר בגינם מס נדחה בעבר
-	-	(3,326)	מיסים נדחים שנוצרו לראשונה
-	-	(489)	מיסים בגין שנים קודמות
2,939	9,328	2,842	הפסדים בגינם החברה לא יצרה נכסי מס
69	153	(511)	אחרים
5,907	2,114	1,498	<b>מסים על ההכנסה</b>
26%	7%	8%	שיעור מס אפקטיבי ממוצע

ט. מסים על ההכנסה המתייחסים לסעיפי רווח כולל אחר:

לשנה שהסתיימה ביום 31 בדצמבר			
2022	2023	2024	
אלפי ש"ח	אלפי ש"ח	אלפי ש"ח	
372	201	336	בגין מדידה מחדש בגין תוכניות להטבה מוגדרת

## קבוצת גאון בע"מ ביאורים לדוחות הכספיים המאוחדים

ביאור 20 - התחייבויות תלויות, התקשרויות וערבויות

### א. התחייבויות תלויות:

ביום 10 בפברואר 2021, הגישה מדי ורד בע"מ (חברה פרטית בבעלות מלאה (בעקיפין) של גאון אגרו ("מדי ורד")) תביעה כספית כנגד ניסקו טלמטיקס 2012 שותפות מוגבלת ("ניסקו") ואחרים, בסך של כ- 6.5 מיליוני ש"ח, שעיקרה בנזקים שגרמה ניסקו למדי ורד, עת סיפקה ניסקו רכיבי קר"מ למדי המים של מדי ורד, ואולם אלו נתגלו כפגומים מיסודם וניסקו הפרה את הסכם שיתוף הפעולה שהיה בין הצדדים.

ביום 19 באפריל 2021, הגישה ניסקו כתב הגנה והמצאה לידי מדי ורד, החברה ונושא משרה בה, כתב תביעה שכנגד, לקבלת סעד כספי בסך של כ- 5.8 מיליוני ש"ח.

מדי ורד רשמה הוצאות ברבעון הרביעי של שנת 2021 בסך של כ- 6 מיליוני ש"ח בגין נזקים ישירים שנגרמו לה כתוצאה מאספקת מדי מים עם רכיבי קר"מ של ניסקו ללקוחותיה.

מדי ורד רשמה הוצאות ברבעון השני של שנת 2023 בסך כ- 4 מיליוני ש"ח נוספים בגין נזקים שנגרמו לה כתוצאה מאספקת מדי מים עם רכיבי קר"מ של ניסקו ללקוחותיה.

ביום 7 ביוני 2023 הגישה מדי ורד כתב תביעה מתוקן לסך של כ- 15 מיליוני ש"ח, וביום 29 ביוני 2023 הגישה ניסקו כתב תביעה שכנגד מתוקן לסך של כ- 19 מיליוני ש"ח.

### ב. התקשרויות הקבוצה:

#### (1) רכישת 84 דונם נוספים בנאות חובב:

לאור הגידול בביקוש לצנרת פלדה, ביחס להערכת החברה במועד תכנון מפעל הפלדה, פנתה החברה למשרד הכלכלה בבקשה להקצות לה שטח נוסף בנאות חובב הצמוד לשטח המפעל הקיים בהליך ללא מכרז. לאחר המלצת משרד הכלכלה, נתקבלה הודעה מרשות מקרקעי ישראל (רמ"י) ביום 11 לדצמבר 2022 התקבל הסכם פיתוח מרשות מקרקעי ישראל בדבר הקצאת זכויות חכירה במקרקעין בשטח של כ- 84 דונם, לחברה בת בבעלות מלאה של צינורות. תקציב הפרויקט להכשרת השטח לשימוש המפעל מסתכם לכ- 37 מיליוני ש"ח. התקציב כולל תשלומים בגין: (1) מרכיב הקרקע ופיתוחה סך של 19 מיליוני ש"ח, אשר מתוכם שולמו בחודש דצמבר 2022 סך של כ- 5.3 מיליוני ש"ח. במהלך חודש ינואר 2025 השלימה החברה את תשלום מרכיב הקרקע והפיתוח (2) פיתוח השטח הכולל בעיקר עבודות עפר וגימורים כ- 18 מיליוני ש"ח. השימוש בשטח הנוסף יחוסך לחברה הוצאות שכירות ולוגיסטיקה, בהם נושאת החברה, המוערכים בסך הנע בין כ- 7 ל- 9 מיליוני ש"ח. בקשר להסכמי שכירות שנחתמו ראה סעיף ב' (10) להלן.

בנוסף כמתחייב בתוכנית ההקצאה על החברה להקים מבנה, על פני 5,000 מ"ר, אשר ישמש כמרכז לוגיסטי לחברות הקבוצה בעלות מוערכת של כ- 22 מיליוני ש"ח.

#### (2) לעניין הסכם העסקה קיבוצי, ראה ביאור 18ה'.

#### (3) התקשרות במזכר הבנות מחייב למתן שירותי גליון ואופציה לשכירות מפעל הגליון:

ביום 21 בפברואר 2024, התקשרה צינורות המזרח התיכון גיליון עם צד ג' שאינו קשור לחברה ו/או לבעלי השליטה בה ("הלקוח"), במזכר הבנות מחייב ("מזכר הבנות") על פיו צינורות המזרח התיכון גיליון תעניק ללקוח שירותי גיליון באבץ חם (לא בבלעדיות) בהיקפים כמותיים חודשיים מינימליים של 1,200 טון, ובתמיהל מוצרים ושירותי כפי שנקבעו במזכר הבנות ("השירותים"). כמו כן, מזכר הבנות כולל מחירון מוסכם המשקף את מחירי השוק של השירותים, כשהם צמודים לשינוי מחירי חומרי הגלם לפי מנגנון שנקבע במזכר הבנות.

מזכר הבנות נכנס לתוקף במועד חתימתו והוא יהיה בתוקף למשך תקופה של 5 שנים לאחר מכן, וכולל מנגנון הארכה אוטומטית לתקופות נוספות של שנה כל אחת, אלא אם תינתן הודעה אחרת מספר חודשים מראש על ידי מי מהצדדים.

## קבוצת גאון בע"מ ביאורים לדוחות הכספיים המאוחדים

ביאור 20 - התחייבויות תלויות, התקשרויות וערבויות (המשך)

בנוסף, צינורות גילון העניקה ללקוח אופציה לשכור את עיקר השטח התפעולי במקרקעין ואת כל הציוד שמצוי בשטח מפעל הגילון שלה בעכו במצבו As Is ("המפעל"), וזאת למשך תקופת שכירות של כ- 7.5 שנים שתחל ביום 1 בספטמבר, 2025 ("האופציה"). האופציה תהיה ניתנת למימוש על ידי הלקוח החל מחלוף 18 חודשים ממועד חתימת מזכר ההבנות בתנאי שתימסר הודעת מימוש מספר חודשים מראש. בתמורה לשכירות המפעל, ישלם הלקוח לצינורות גילון דמי שכירות חודשיים בסיסיים בסך של 500 אלפי ש"ח בתוספת מע"מ, אשר עשויים לגדול כתלות בהיקף הייצור השנתי במפעל ובהתאם למנגנון שנקבע במזכר ההבנות. יובהר כי מימוש האופציה בידי הלקוח יהיה כפוף לקבלת אישור הממונה על התחרות.

### (4) הסכם התקשרות פל ים ופלאון ישראל:

ביום 18 בינואר 2024, חברות בנות וחברות קשורות של חברת פל-ים 94 החברה המרכזית לחקלאות ושיווק בע"מ, חברה כלולה של החברה ("פל-ים"), התקשרו בהסכם עם פלאון ישראל שיווק והפצה בע"מ ("פלאון ישראל") ופלאון אינדור בע"מ ("ביחד" קבוצת פלאון ישראל). במסגרת ההסכם, במועד השלמת העסקה ("מועד ההשלמה") תמכור קבוצת פלאון ישראל לפל-ים את מלוא זכויותיה בפעילות חדר האמבט והמטבח שלה בלבד, הכוללת שיווק ומכירה של מוצרים ואביזרים שונים המיועדים לשימוש לחדרי האמבט והמטבח ("הפעילות הנרכשת" ו-"העסקה", לפי העניין). בתמורה למכירת הפעילות הנרכשת, פל-ים תקצה לפלאון ישראל, במועד ההשלמה, מניות בפל-ים שתהווה לאחר הקצאתן 33.33% (שליש) מהון המניות המונפק של פל-ים, בדילול מלא, וכן פל ים תרכוש מפלאון ישראל, בתנאי אשראי שהוסכמו, את מלאי המוצרים, האביזרים, חומרי האריזה ומתקני התצוגה השייכים לפעילות הנרכשת במועדים ובתנאים שנקבעו בהסכם.

השלמת העסקה כפופה להתקיימותם של תנאים מתלים מקובלים, הכוללים, בין היתר, אישור רשות התחרות, אישור תאגידים בנקאיים ואישור מוקדם (פרה רולינג) מרשויות המס למתווה העסקה. ככל שהתנאים המתלים או איזה מהם לא יתקיימו עד למועד האחרון להשלמת העסקה (אשר תחילה הוגדר כחלוף 90 ימים ממועד חתימת ההסכם), או עד מועד מאוחר יותר שיוסכם בין הצדדים להסכם, יהא כל צד רשאי להודיע על ביטול ההסכם.

נכון למועד הדוח, המועד האחרון להתקיימות התנאים המתלים נדחה ליום 31 במרץ 2025, וזאת לאחר מספר הארכות למועד האמור שעליהם הודיעה החברה עקב אי קבלה של אישור הממונה על התחרות. נכון למועד זה הצדדים בוחנים חלופות שונות למתכונת חדשה לעסקה הכפופה בין היתר לקבלת אישורי האורגנים המוסמכים של הצדדים, קבלת אישורי הממונה על התחרות וכן לחתימתם של הסכמים מחייבים עדכניים המעגנים עדכון למתכונת העסקה המקורית. בהתאם, בכונת הצדדים לדחות את המועד האחרון לעדכון התנאים המתלים והשלמת העסקה למועד מאוחר יותר.

### (5) אשראי דוקומנטרי:

לחברות מאוחדות הוצאו מכתבי אשראי דוקומנטרי לרכישת מלאי בסך כולל של כ-27.1 מיליוני ש"ח, אשתקד 5.7 מיליוני ש"ח.

### (6) עסקאות עם בעל השליטה או שלבעל השליטה יש בהן עניין אישי:

ביום 6 באוגוסט 2014, אישרה ועדת הביקורת כי עסקאות בעלי עניין שאינן זניחות ואינן חריגות, תאושרנה באמצעות החלטה של ועדת הביקורת של החברה. כמו כן ובהקשר זה אישרה ועדת הביקורת מסגרת לעסקאות בעלי עניין שאינן חריגות הנעשות במהלך העסקים הרגיל, בתנאי שוק ושאינן עשויות להשפיע באופן מהותי על רווחיות החברה, רכוש או התחייבויותיה וכן אישורו של "הליך אחר".

**קבוצת גאון בע"מ**  
**ביאורים לדוחות הכספיים המאוחדים**

ביאור 20 - התחייבויות תלויות, התקשרויות וערבויות (המשך)

**ב. התקשרויות הקבוצה: (המשך)**

(7) שירותי ניהול מוילה ניהול באמצעות מר הראל בית און - ביום 4 במרץ, 2020 אישרה האסיפה הכללית של בעלי המניות של החברה הארכת הסכם ניהול, מיום 28 במרץ 2017, לתקופה של שלוש שנים נוספות עד ליום 31 בדצמבר 2022. דמי הניהול השנתיים צמודים למדד ומסתכמים לכ- 290 אלפי ש"ח בתוספת מע"מ. ביום 23 בפברואר, 2022 אישרה האסיפה הכללית הארכת התקשרות עד ליום 31 בדצמבר 2025. דמי הניהול השנתיים יהיו צמודים למדד ויסתכמו לכ- 321 אלפי ש"ח בתוספת מע"מ.

**(8) יצירת מטה הנהלות משותף:**

ביום 2 במרס, 2014, הודיעה החברה על יצירת מטה הנהלות משותף לפיו אנשי המטה של החברה וחברת האם יועסקו במשותף ע"י החברה וע"י חברת האם, ב. גאון אחזקות בע"מ ("גאון"), בחלקיות משרה, בהתאם למפתח אשר להערכת החברה משקף את הזמן והמאמצים שישקיע כל אחד מהעובדים בכל אחת מהחברות וזאת חלף הסכם שרותי הניהול כמפורט להלן:

מנכ"ל החברה, סמנכ"ל הפתוח העסקי, היועצת המשפטית וסמנכ"ל הכספים מועסקים במשותף על ידי החברה וגאון בהיקף משרה של 80% בחברה ובהיקף משרה של 20% בגאון.

**(9) תגמול מנהלים ועובדי החברה:**

ביום 13 במרץ 2023, אישר דירקטוריון החברה מדיניות תגמול. בהתאם לתכנית התגמול כללה החברה וחברת מאוחדת הפרשה לתגמול עובדים.

**(10) שכירות קרקע לצורך אחסנת צנרת בחברת צמ"ת:**

צמ"ת התקשרה בהסכם שכירות ומתן שירותים לוגיסטיים עם צד ג' אשר בבעלותו שטח של עד כ- 120 דונם והינו בעל ידע וניסיון במתן שרותי לוגיסטיקה בתמורה של 370 אלפי ש"ח לחודש (עד דצמבר 2024 440 אלף ש"ח לחודש). לצמ"ת ניתנה הזכות להאריך את תקופת השכירות המקורית בתשע תקופות שכירות נוספות של 6 חודשים כל אחת המסתיימות בפברואר, 2028.

**ג. ערבויות שניתנו:**

(1) החברה וחברות הקבוצה העמידו ערבויות בגין בטחונות ללקוחות לפרויקטים וביצוע מכרזים אשר ליום 31 בדצמבר 2024 הסתכמו לסך כולל של כ- 18.0 מיליוני ש"ח.

(2) בקשר עם ערבות החברה לטובת תאגידים בנקאיים בשל האשראי חברת צינורות תעשיות ראה ביאור 16ב'(3)א'.

(3) החברה העמידה ערבות לטובת תאגידים בנקאיים בשל אשראי שקיבלה מדי ורד המסתכם ליום 31 בדצמבר 2024 על כ- 14.5 מיליוני ש"ח.

**קבוצת גאון בע"מ**  
**ביאורים לדוחות הכספיים המאוחדים**

ביאור 21 - הון

א. הרכב הון המניות:

מספר המניות	
מונפק ונפרע	ר ש ם
46,801,741	60,000,000

לימים 31 בדצמבר 2024 ו-2023:  
מניות רגילות בנות 1 ש"ח ע.ג. כ"א

מניות החברה רשומות בבורסה לניירות ערך בתל אביב (להלן - הבורסה). שער הבורסה ליום 31 בדצמבר 2024 הינו 388.1 אגורות.

ב. התנועה בהון המניות:

ההון המונפק והנפרע:

מספר מניות החברה המוחזקות על ידי החברה	מספר המניות	סה"כ מניות
1,263,120	45,538,621	46,801,741

יתרה לימים 31 בדצמבר 2023 ו 2024

ג. זכויות הנלוות למניות:

(1) זכויות הצבעה באסיפה הכללית, זכות לדיבידנד, זכויות בפירוק החברה וזכות למיני הדירקטורים בחברה.

(2) סחירות בבורסה לניירות ערך בתל-אביב.

ד. חלוקת דיבידנד:

לחברה מדיניות חלוקת דיבידנד כדלקמן: בכפוף להוראות כל דין, החברה תפעל לחלק לבעלי מניותיה דיבידנד שנתי בשיעור שלא יעלה על 50% (חמישים ממאה) מהרווח השנתי הנקי הראוי לחלוקה של החברה והמותר בחלוקה על פי הוראות כל דין, כפי שישתקף בדוחות הכספיים המאוחדים המבוקרים השנתיים של החברה, ובלבד שלא תגרם פגיעה מהותית (א) בתזרים המזומנים של החברה או (ב) בתוכניות העסקיות ובתוכניות ההשקעה של החברה, כפי שיאושרו ויוגדרו על ידי הדירקטוריון שלה מעת לעת.

**קבוצת גאון בע"מ**  
**ביאורים לדוחות הכספיים המאוחדים**

**ביאור 22 - שעבודים**

להבטחת התחייבויותיהן של חברות מאוחדות בקבוצה לתאגידים בנקאיים משכנו החברות את הרכוש הקבוע שלהן ורשמו שעבודים קבועים על קרקע בבעלותן, על קווי היצור והמכונות והציוד, על זכויות הביטוח של הרכוש וכן שעבודים שוטפים על הנכסים.

להבטחת התחייבויותיה של חברת נחמני לתאגיד בנקאי, העמידו בעל המניות של נחמני (ערב העסקה) לטובת נחמני שעבוד על המבנה בבעלותם המשמש את נחמני. נחמני התחייבה להסיר שעבוד זה שנתיים לאחר חתימת העסקה.

**ירתת ההתחייבויות המובטחות הינה כדלקמן:**

ליום 31 בדצמבר	
2023	2024
אלפי ש"ח	אלפי ש"ח
222,730	202,043
113,235	92,356

אשראי לזמן קצר מתאגידים בנקאיים - ראה ביאור 13

התחייבויות לתאגידים בנקאיים (כולל חלויות שוטפות) - ראה ביאור 16

באשר לאשראים דוקומנטריים ולערבויות בנקאיות שניתנו על ידי חברות הקבוצה, ראה ביאורים 20ב' (5) ו-20ג'.

**ביאור 23 - פרוטים נוספים לסעיפי רווח או הפסד**

**א. הכנסות:**

לשנה שהסתיימה ביום 31 בדצמבר		
2022	2023	2024
אלפי ש"ח	אלפי ש"ח	אלפי ש"ח
596,162	561,135	584,530
101,049	72,368	69,608
697,211	633,503	654,138
228,290	192,125	206,627
32.7%	30.3%	31.6%

הכנסות ממכירות מפעילות תעשייתית  
הכנסות ממכירות מפעילות מסחרית

מחזור עם לקוח עיקרי

**כולל מכירות - באחוזים - ללקוח עיקרי:**  
מקורות - חברת המים הלאומית בע"מ

בדבר פירוט הכנסות למוצרי הקבוצה - ראה ביאור 24ג'.

**ב. עלות ההכנסות:**

לשנה שהסתיימה ביום 31 בדצמבר		
2022	2023	2024
אלפי ש"ח	אלפי ש"ח	אלפי ש"ח
463,853	365,713	326,555
73,993	64,325	77,780
33,331	28,910	28,235
44,438	56,257	56,559
615,615	515,205	489,129
(46,502)	(7,012)	37,474
(108)	5,054	(6,142)
569,005	513,247	520,461
8,127	3,651	6,924
577,132	516,898	527,385

חומרים וחלפים  
משכורת והוצאות נלוות  
פחת והפחתות  
הוצאות ייצור אחרות

ירידה (עלייה) במלאי תוצרת גמורה  
ירידה (עלייה) במלאי תוצרת בעיבוד

פעילות מסחרית - עלות הסחורות שנמכרו

**קבוצת גאון בע"מ**  
**ביאורים לדוחות הכספיים המאוחדים**

ביאור 23 - פרוטים נוספים לסעיפי רווח או הפסד

**ג. הוצאות מכירה ושיווק:**

לשנה שהסתיימה ביום 31 בדצמבר		
2022	2023	2024
אלפי ש"ח	אלפי ש"ח	אלפי ש"ח
16,913	17,083	17,817
1,421	1,886	930
5,044	4,016	3,625
11,132	10,172	9,008
3,022	2,973	3,485
3,404	3,743	3,592
<u>40,936</u>	<u>39,873</u>	<u>38,457</u>

משכורות והוצאות נלוות  
פרסום, שיווק ויעוץ  
פחת והפחתות  
הובלה ללקוחות  
אחזקת רכב  
אחרות

**ד. הוצאות הנהלה וכלליות:**

לשנה שהסתיימה ביום 31 בדצמבר		
2022	2023	2024
אלפי ש"ח	אלפי ש"ח	אלפי ש"ח
22,903	23,594	26,517
4,147	3,618	3,900
5,212	5,034	5,193
458	373	1,632
2,700	2,949	5,329
2,059	1,837	1,763
277	181	290
1,995	2,793	3,307
<u>39,751</u>	<u>40,379</u>	<u>47,931</u>

משכורות והוצאות נלוות (לרבות שרותי ניהול)  
שכר טרחה מקצועי  
הוצאות משרדיות  
חובות מסופקים ואבודים  
פחת והפחתות  
אחזקת רכב  
נסיעות לחו"ל  
אחרות

**ה. הכנסות והוצאות מימון:**

לשנה שהסתיימה ביום 31 בדצמבר		
2022	2023	2024
אלפי ש"ח	אלפי ש"ח	אלפי ש"ח
-	264	152
-	330	109
160	783	1,773
2,356	-	691
<u>2,516</u>	<u>1,377</u>	<u>2,725</u>
3,546	-	-
11,937	14,736	16,069
1,914	9,919	7,793
-	1,219	-
2,357	2,613	3,178
3,166	2,181	2,643
<u>22,920</u>	<u>30,668</u>	<u>29,683</u>

**הכנסות מימון:**  
הפרשי שער, נטו  
הכנסות מימון בגין חברה כלולה  
הכנסות ריבית מפקדונות בבנקים  
עסקאות אקדמה

**הוצאות מימון:**  
הפרשי שער, נטו  
הוצאות מימון בגין אשראי לזמן קצר  
הוצאות מימון בגין הלוואות לזמן ארוך  
עסקאות אקדמה  
חכירות  
הוצאות מימון אחרות

**קבוצת גאון בע"מ**  
**ביאורים לדוחות הכספיים המאוחדים**

ביאור 23 - פרוטים נוספים לסעיפי רווח או הפסד (המשך)

ו. הוצאות (הכנסות) אחרות, נטו:

לשנה שהסתיימה ביום 31 בדצמבר		
2022	2023	2024
אלפי ש"ח	אלפי ש"ח	אלפי ש"ח
52	(317)	38
-	3,958	-
-	-	(3,690)
-	780	-
	(349)	(532)
	31,933	-
338	1,147	726
<u>390</u>	<u>37,152</u>	<u>(3,458)</u>

פנסיה בקשר לפרישת עובדים  
 הפרשה בגין נזקי תביעה (1)  
 פיצוי בגין מלחמת חרבות ברזל (3)  
 הוצאות פינוי מפעל הפלדה בצריפין  
 רווח הון ממכירת רכוש קבוע  
 ירידת ערך (2)  
 אחרות

(1) ראה ביאור 20א' בדבר נזקי תביעת מדי ורד.

(2) ראה ביאור 3 ב'.

(3) פיצוי בגין מלחמת חרבות ברזל כולל הכנסות בסך 1.2 מש"ח בגין פיצוי של חברת צינורות המזרח התיכון-תעשיות 2001 בע"מ, חברה בת של החברה (להלן: "צינורות"). צינורות הגישה בחודש מרץ 2024 תביעה לפיצוי בגין פגיעה של נזק עקיף שאירע במהלך מלחמת חרבות ברזל עבור החודשים נובמבר-דצמבר 2023 ע"ס 2.4 מש"ח.

בחודש דצמבר 2024 צינורות קיבלה מכתב דחייה לתביעה ובמסגרתו דרישה להחזר מקדמה בסך של 1.44 מיליון ש"ח. צינורות הגישה השגה לדחייה, אשר תתברר ביחידת קרן הפיצויים (מס רכוש) עד שמונה חודשים מיום הגשת ההשגה (לפני אורכות). להערכת החברה ויועציה המשפטיים קיים סיכוי של מעל 50% לקבלת לפחות 50% מסך מענק של 2.4 מש"ח.

**קבוצת גאון בע"מ**  
**ביאורים לדוחות הכספיים המאוחדים**

ביאור 24 - מגזרי פעילות

א. כללי:

המגזרים התפעוליים מזוהים על בסיס הדיווחים הפנימיים, אשר נסקרים באופן סדיר על-ידי מקבל ההחלטות התפעוליות הראשי של הקבוצה וזאת לצורך הקצאת משאבים למגזרים והערכת ביצועיהם.

החברה זיהתה 5 מגזרים מרכזיים בהן היא פועלת:

- **מגזר התשתיות והתעשייה** - תחום זה כולל את תוצאות פעילות מכירת מוצרים לתשתיות ארציות ועירוניות ולמפעלי תעשייה בתחומי המים, ביוב, דלק וגז, כימיקלים, השחלת כבלים, חקלאות, ומתקנים לטיפול והתפלת מים. להלן פירוט המוצרים בתחום זה: (1) מוצרי פלדה - בעיקר צינורות פלדה ממוגנים. (2) פלסטיק - צנרת פלסטיק ומוצרים נילווים להם. (3) מגופים. המוצרים מיוצרים ומיובאים על ידי חברות צינורות המזרח התיכון - תעשיות (2001) בע"מ, פלסים תשתיות בע"מ (להלן - פלסים), הכוכב חברה לתעשיות מגופים (1987) בע"מ (להלן - הכוכב) ותשתיות הדרום פ.ח.ש. בע"מ.
- **מגזר מערכות בניין** - תחום זה כולל תוצאות פעילות מכירת המוצרים הבאים: (1) ברזים כדוריים, ברזים מיוחדים ואביזרים ומוצרים מפליז המשמשים להולכה של נוזלים וגזים. (2) מוצרי אינסטלציה, גינון, השקיה ומוצרי חשמל (3) צנרת פלסטיק ומגופים למערכות תשתיות בתחום האינסטלציה, מיזוג אוויר, כיבוי אש, אוורור, חימום, חשמל, תקשורת, סולארי וגז. הפעילות מתבצעת באמצעות שגיב אגודה שיתופית חקלאית בע"מ ופל-ים 94 החברה המרכזית לחקלאות ושיווק בע"מ אשר פעילותה מטופלת בשיטת השווי המאזני ומוצגת לפי 100% בהתאם למידע שנסקר על ידי מקבל ההחלטות הראשי וכן פלסים והכוכב.
- **מגזר מערכות מדידה** - הרכבה, הפצה ושיווק של מדי מים ובקרה לתאגיד מים, רשויות מקומיות ואחר על ידי חברת מדי ורד בע"מ.
- **מגזר הגיליון** - שירותי גיליון למוצרי הלקוחות.
- **מגזר ייזום וביצוע** - זרוע הביצוע לתחום התשתיות, מבוססת על חברת GWS וחברת נחמני (החל משנת 2024), הפועלת במכרזים ישירים ו/או הצעות מחיר מול מזמיני עבודה שונים בעיקר בסקטור המוניציפאלי והממשלתי

לאחר בחינה של נתוני המגזרים כאמור נמצא כי לחברה 2 מגזרים ברי דיווח, להלן המגזרים:

- מגזר התשתיות והתעשייה.
- מגזר מערכות בניין.

**קבוצת גאון בע"מ**  
**ביאורים לדוחות הכספיים המאוחדים**

ביאור 24 - מגזרי פעילות (המשך)

ב. דיווח בדבר מגזרי פעילות: (המשך)

לשנה שהסתיימה ביום 31 בדצמבר 2024

סה"כ אלפי ש"ח	התאמות (*) אלפי ש"ח	אחרים אלפי ש"ח	מערכות בניין אלפי ש"ח	תשתיות ותעשייה אלפי ש"ח
654,138	(198,463)	113,949	302,212	436,440
50,218	(13,742)	4,191	24,113	35,656
8,381				
41,837				
26,958				
2,951				
17,830				
1,498				
16,332				
970,942	(149,397)	124,726	326,672	668,941
18,725				
989,667				
524,978	(126,083)	81,154	196,808	373,099
7,218				
532,196				
527,385	(131,276)	94,809	208,597	355,255
12,724	(11,153)	6,714	13,419	3,744
1,045				
13,769				
21,383	(1,757)	3,671	5,534	13,935
1,347				
22,730				
10,947	(3,050)	3,430	4,730	5,837
1,352				
12,299				

**סך הכנסות**

תוצאות המגזר

הוצאות הנהלה לא מיוחסות

**רווח מפעולות רגילות**

הוצאות מימון, נטו

חלק הקבוצה ברווחי חברה

המטופלת לפי שיטת השווי

המאזני

**רווח לפני מסים על ההכנסה**

הוצאות מסים על ההכנסה

**רווח לשנה**

**נכסים המשמשים**

נכסי המגזר

נכסים שלא הוקצו

**התחייבויות**

התחייבויות המגזר

התחייבויות שלא הוקצו

עלות המכר

השקעות הוניות המגזר

השקעות הוניות שלא הוקצו

**פחת והפחתות**

פחת והפחתות המגזר

פחת והפחתות שלא הוקצו

**פחת והפחתות IFRS16**

פחת והפחתות המגזר

פחת והפחתות שלא הוקצו

(\*) ההתאמה הינה בגין פעילות פל-ים אשר אינה מאוחדת בדוחות החברה.

**קבוצת גאון בע"מ**  
**ביאורים לדוחות הכספיים המאוחדים**

ביאור 24 - מגזרי פעילות (המשך)

ב. דיווח בדבר מגזרי פעילות: (המשך)

**לשנה שהסתיימה ביום 31 בדצמבר 2023**

סה"כ אלפי ש"ח	התאמות (*) אלפי ש"ח	אחרים אלפי ש"ח	מערכות בניין אלפי ש"ח	תשתיות ותעשייה אלפי ש"ח	
633,503	(175,794)	62,481	282,271	464,545	<b>סך הכנסות</b>
6,475	(14,692)	(14,395)	(2,691)	38,253	תוצאות המגזר
9,360					הוצאות הנהלה לא מיוחסות
(2,885)					<b>הפסד מפעולות רגילות</b>
29,291					הוצאות מימון, נטו
					חלק הקבוצה ברווחי חברה
					המטופלת לפי שיטת השווי
3,577					המאזני
					<b>הפסד לפני מסים על</b>
(28,599)					<b>ההכנסה</b>
2,114					הוצאות מסים על ההכנסה
(30,713)					<b>הפסד לשנה</b>
					<b>נכסים המשמשים</b>
979,516	(125,782)	72,361	336,850	696,087	נכסי המגזר
20,883					נכסים שלא הוקצו
1,000,399					
					<b>התחייבויות</b>
489,541	(106,291)	43,108	159,074	393,650	התחייבויות המגזר
65,115					התחייבויות שלא הוקצו
554,656					
					<b>עלות המכר</b>
516,898	(115,201)	56,717	197,587	377,795	
					<b>השקעות הוניות המגזר</b>
11,828	(3,002)	2,098	5,527	7,205	השקעות הוניות שלא הוקצו
6,437					
18,265					
					<b>פחת והפחתות</b>
54,892	(2,355)	(** )9,948	(** )33,092	14,207	פחת והפחתות המגזר
265					פחת והפחתות שלא הוקצו
55,157					
					<b>פחת והפחתות IFRS16</b>
11,328	(3,604)	2,604	(***)5,307	7,021	פחת והפחתות המגזר
1,315					פחת והפחתות שלא הוקצו
12,643					

(\*) ההתאמה הינה בגין פעילות פל-ים אשר אינה מאוחדת בדוחות החברה.

(\*\*) כולל הפחתות בגין ירידת ערך נכסים במגזר מערכות הבניין בסך כ- 19.2 מיליוני ש"ח ובאחרים בסך כ- 8.2 מיליוני ש"ח (ראה ביאור 3ב'(1)).

(\*\*\*) כולל הפחתות בגין ירידת ערך נכסים במגזר מערכות הבניין בסך כ- 4.5 מיליוני ש"ח (ראה ביאור 3ב'(1)).

**קבוצת גאון בע"מ**  
**ביאורים לדוחות הכספיים המאוחדים**

ביאור 24 - מגזרי פעילות (המשך)

ב. דיווח בדבר מגזרי פעילות: (המשך)

לשנה שהסתיימה ביום 31 בדצמבר 2022

סה"כ אלפי ש"ח	התאמות (*) אלפי ש"ח	אחרים אלפי ש"ח	מערכות בניין אלפי ש"ח	תשתיות ותעשייה אלפי ש"ח	
697,211	(170,752)	46,644	293,424	527,895	<b>סך הכנסות</b>
48,615	(15,762)	(6,690)	23,729	47,338	תוצאות המגזר
10,169					הוצאות הנהלה לא מיוחסות
38,446					<b>רווח מפעולות רגילות</b>
20,404					הוצאות מימון, נטו
					חלק הקבוצה ברווחי חברה
					המטופלת לפי שיטת השווי
(4,915)					המאזני
22,957					<b>רווח לפני מסים על ההכנסה</b>
5,907					הוצאות מסים על ההכנסה
17,050					<b>רווח לשנה</b>
					<b>נכסים המשמשים</b>
1,060,370	(112,162)	84,366	319,757	768,409	נכסי המגזר
28,887					נכסים שלא הוקצו
1,089,257					
582,377	(95,428)	37,381	163,301	477,123	<b>התחייבויות</b>
31,400					התחייבויות המגזר
613,777					התחייבויות שלא הוקצו
577,132	(111,398)	47,107	208,522	432,901	עלות המכר
23,413	(1,878)	3,454	6,198	15,639	השקעות הוניות המגזר
826					השקעות הוניות שלא הוקצו
24,239					
25,393	(1,802)	2,350	10,531	14,314	<b>פחת והפחתות</b>
317					פחת והפחתות המגזר
25,710					פחת והפחתות שלא הוקצו
14,160	(3,603)	2,590	5,285	9,888	<b>פחת והפחתות IFRS16</b>
1,205					פחת והפחתות המגזר
15,365					פחת והפחתות שלא הוקצו

(\*) ההתאמה הינה בגין פעילות פל-ים אשר אינה מאוחדת בדוחות החברה.

**קבוצת גאון בע"מ**  
**ביאורים לדוחות הכספיים המאוחדים**

ביאור 24 - מגזרי פעילות (המשך)

ג. דיווח בדבר מגזרי פעילות: (המשך)

לשנה שהסתיימה ביום 31 בדצמבר		
2022	2023	2024
אלפי ש"ח	אלפי ש"ח	אלפי ש"ח
310,468	267,677	246,160
237,699	206,364	204,853
61,950	51,446	50,179
40,450	45,537	38,998
22,548	27,252	36,715
24,096	33,893	24,158
-	1,334	53,075
<u>697,211</u>	<u>633,503</u>	<u>654,138</u>

**הכנסות לפי מוצרים:**

צנרת פלדה  
 צנרת פלסטיק ואביזרים  
 ברזים כדוריים  
 מגופים ואביזרים  
 גיליון מוצרים  
 מערכות מדידה ובקרה  
 ייזום וביצוע

ביאור 25 - יתרות ועסקאות עם בעלי עניין וצדדים קשורים

א. יתרות עם בעלי עניין וצדדים קשורים:

ההרכב:

צדדים קשורים אחרים	אנשי מפתח ניהוליים	חברות מוחזקות	בעל שליטה (החברה האם)	בדבר תנאים	
אלפי ש"ח	אלפי ש"ח	אלפי ש"ח	אלפי ש"ח	ראה ביאור	
-	-	1,832	-		
-	-	-	273		
240	1,756	-	238	15	
802	-	-	-		
<b>ליום 31 בדצמבר 2024:</b>					
-	-	582	-		לקוחות
-	-	-	414		חייבים
459	1,530	-	379	15	זכאים ויתרות זכות
-	-	438	-		ספקים
<b>ליום 31 בדצמבר 2023:</b>					

**קבוצת גאון בע"מ**  
**ביאורים לדוחות הכספיים המאוחדים**

ביאור 25 - יתרות ועסקאות עם בעלי עניין וצדדים קשורים (המשך)

ב. הטבות לצדדים קשורים ובעלי עניין:

לשנה שהסתיימה ביום 31 בדצמבר		
2022	2023	2024
אלפי ש"ח	אלפי ש"ח	אלפי ש"ח
667	883	830
2,800	2,529	3,246
6	5	6
1	1	1
7	6	7

שכר דירקטורים שאינם מועסקים בחברה או מטעמה

דמי ניהול לשאינם מועסקים בחברה או מטעמה

**מספר האנשים אליהם מתייחסים השכר וההטבות:**

דירקטורים שאינם מועסקים בחברה או מטעמה

בעלי עניין שאינם מועסקים בחברה או מטעמה

ג. הטבות לאנשי מפתח ניהוליים:

לשנה שהסתיימה ביום 31 בדצמבר		
2022	2023	2024
אלפי ש"ח	אלפי ש"ח	אלפי ש"ח
10,670	11,806	11,982
10	20	-
10,680	11,826	11,982

הטבות לזמן קצר

תשלום מבוסס מניות

ד. עסקאות עם בעלי עניין וצדדים קשורים:

צדדים קשורים אחרים	אנשי מפתח ניהוליים	חברות מוחזקות	בעל שליטה (החברה האם)
אלפי ש"ח	אלפי ש"ח	אלפי ש"ח	אלפי ש"ח
-	-	6,168	-
2,968	-	259	-
5,898	10,663	-	65
-	-	7,213	-
-	-	3,257	-
5,430	11,826	-	65
-	-	5,220	-
-	-	2,772	-
6,349	10,680	-	-

**לשנה שהסתיימה ביום 31 בדצמבר 2024:**

מכירות

עלות מכר

הוצאות הנהלה וכלליות

**לשנה שהסתיימה ביום 31 בדצמבר 2023:**

מכירות

עלות מכר

הוצאות הנהלה וכלליות

**לשנה שהסתיימה ביום 31 בדצמבר 2022:**

מכירות

עלות מכר

הוצאות הנהלה וכלליות

**קבוצת גאון בע"מ**  
**ביאורים לדוחות הכספיים המאוחדים**

**ביאור 25 - יתרות ועסקאות עם בעלי עניין וצדדים קשורים (המשך)**

**ה. הכנסות והוצאות מצדדים קשורים ומבעלי עניין:**

**תנאי העסקאות עם צדדים קשורים:**

המכירות לצדדים קשורים מבוצעות במחירי שוק. יתרות שטרם נפרעו לתום השנה אינן מובטחות, אינן נושאות ריבית ויישובן יעשה במזומן. לא התקבלו או ניתנו כל ערבויות בגין סכומים לקבל או לשלם. החברה לא רשמה כל הפרשה לחובות מסופקים בגין סכומים לקבל מצדדים קשורים.

**ביאור 26 - ארועים לאחר תום תקופת הדיווח**

**א. עסקת TMNG**

ביום 23 בינואר 2025, השלימה חברת גאון אגרו, חברה בת המוחזקת על ידי החברה בשיעור של 100% את רכישת חברת טי אם אן ג'י בע"מ ("TMNG"), בהסכם רכישת מניות, אשר לאחר השלמתו מחזיקה גאון אגרו ב-100% מהון המניות המונפק והנפרע של TMNG, וזאת במסגרת מימוש האסטרטגיה העסקית של החברה אשר כוללת פיתוח והרחבת תחום ביצוע וייזום לתשתיות מים, ביוב וגז.

TMNG הינה חברה המתמחה בתכנון, ניהול, פיקוח, רכש והקמה (EPC \ EPCM) של מערכות משולבות הכוללות: הנדסה אזרחית, תשתיות אורכיות, צנרת תעשייתית ומערכות חשמל ובקרה, במיוחד בעולמות הגז הטבעי ואנרגיות מתחדשות. החברה פועלת בכל שרשרת תשתיות אספקת הגז הטבעי, החל מתשתיות ההפקה, דרך תשתיות ההולכה והחלוקה, תחנות הגפה, תחנות הפחתת לחץ ומדידה, הסבת מפעלים ומערכות בתעשייה, תחנות כוח גדולות, תחנות כח קטנות.

להלן עיקרי תנאי העסקה:

1. תמורה במזומן – כנגד העברת המניות שילמה גאון אגרו 1.5 מ"ח במזומן.
2. תמורה נדחית – מעבר לתמורת המזומן, ישלם הקונה למוכרים תמורה נוספת בסך כולל של עד 1,000,000 ש"ח (במיליון שקלים חדשים), בכפוף לגידול בהון העצמי של TMNG.
3. תמורה נוספת מותנית - המוכרים יכול שיהיו זכאים לתמורה נוספת מהקונה שתהא מותנית בביצועי החברה בסכום השווה ל-5% (חמישה אחוזים) מהגידול במחזור המכירות של החברה בתקופה של 12 חודשים שחלו החל מהרבעון שלאחר השלמת העסקה.

**ב. זכייה במכרז לביצוע עבודות תכנון, הקמה, הפעלה ותחזוקה של מערכת פנאומטית לפינוי פסולת בעיר רמת גן:**

ביום 29 בינואר, 2025, קיבלה גאון אגרו הודעת זכייה במכרז של עיריית רמת גן לביצוע עבודות תכנון, הקמה, הפעלה ותחזוקה של מערכת פנאומטית לפינוי פסולת במתחמים תל השומר דרום ורמת אפעל דרום בעיר רמת גן ("הפרויקט").

הפרויקט יבוצע על ידי גאון אגרו בשיתוף פעולה עם תאגיד ספרדי מוביל, שאינו קשור לחברה או לבעלי השליטה בה ("השותף") ואשר לו ניסיון בינלאומי רב שנים רחב בטכנולוגיות בתחום הפרויקט.

התמורה בגין תכנון והקמת הפרויקט, לרבות הקמת הטרמינל, הקמת רשת צנרת האשפה והנחת תשתיות תקשורת וחשמל עבור הפרויקט, הקמת עמדות ציבוריות להשלכת פסולת וחיבור בנייני המגורים והמבנים למסחר ותעסוקה, וכן תפעול ותחזוקת המערכת לתקופה של עד 15 שנה, צפויה להסתכם לכ-156 מיליון ש"ח (כ-28 מיליון ש"ח בגין התכנון וההקמה, כ-115 מיליון ש"ח בגין חיבור מבנים וכ-13 מיליון ש"ח בגין ההפעלה והתחזוקה), בתוספת מע"מ, צמודה למדדי תשומות הבניה למסחר ולמדד הסלילה לפי מנגנון שנקבע במכרז, ותשולם בהתאם לקצב התקדמות העבודות.

**קבוצת גאון בע"מ**

**נתונים כספיים מתוך הדוחות הכספיים המאוחדים  
המיוחסים לחברה**

**ליום 31 בדצמבר, 2024**

## קבוצת גאון בע"מ

נתונים כספיים מתוך הדוחות הכספיים המאוחדים  
המיוחסים לחברה

ליום 31 בדצמבר, 2024

### תוכן עניינים

#### עמוד

2	דוח מיוחד של רואה החשבון המבקר
3	דוח מיוחד לפי תקנה 9ג'
4-5	נתונים כספיים מתוך הדוחות המאוחדים על המצב הכספי המיוחסים לחברה
6	נתונים כספיים מתוך הדוחות המאוחדים על רווח או הפסד ועל הרווח הכולל המיוחסים לחברה
7-8	נתונים כספיים מתוך הדוחות המאוחדים על תזרימי המזומנים המיוחסים לחברה
9-13	מידע נוסף

**הנדון: דוח מיוחד של רואה החשבון המבקר על מידע כספי נפרד  
לפי תקנה 9' לתקנות ניירות ערך (דוחות תקופתיים ומידיים), התש"ל-1970**

ביקרנו את המידע הכספי הנפרד המובא לפי תקנה 9' לתקנות ניירות ערך (דוחות תקופתיים ומידיים), התש"ל-1970 של קבוצת גאון בע"מ (להלן – "החברה") לימים 31 בדצמבר 2024 ו-2023 ולכל אחת משלוש השנים שהאחרונה שבהן הסתיימה ביום 31 בדצמבר 2024. המידע הכספי הנפרד הינו באחריות הדירקטוריון והנהלה של החברה. אחריותנו היא לחוות דעה על המידע הכספי הנפרד בהתבסס על ביקורתנו.

לא ביקרנו את המידע הכספי הנפרד מתוך הדוחות הכספיים של חברה מוחזקת אשר סך ההשקעה בה הסתכם לסך של 1,995 אלפי ש"ח ו-4,416 אלפי ש"ח לימים 31 בדצמבר 2024 ו-2023, בהתאמה, ואשר רווח מחברה מוחזקות זו הסתכם לסך של כ-1,254 אלפי ש"ח ו-0 אלפי ש"ח לשנים שהסתיימו בימים 31 בדצמבר 2024 ו-2023, בהתאמה. הדוחות הכספיים של אותן חברות בוקרו על ידי רואי חשבון אחרים שדוחותיהם הומצאו לנו, וחוות דעתנו, ככל שהיא מתייחסת לסכומים שנכללו בגין אותן חברות, מבוססת על דוחות רואי החשבון האחרים.

ערכנו את ביקורתנו בהתאם לתקני ביקורת מקובלים בישראל. על-פי תקנים אלה נדרש מאיתנו לתכנן את הביקורת ולבצע במטרה להשיג מידה סבירה של ביטחון שאין במידע הכספי הנפרד הצגה מוטעית מהותית. ביקורת כוללת בדיקה מדגמית של ראיות התומכות בסכומים ובפרטים הכלולים במידע הכספי הנפרד. ביקורת כוללת גם בחינה של הכללים החשבונאיים שיושמו בעריכת המידע הכספי הנפרד ושל האומדנים המשמעותיים שנעשו על ידי הדירקטוריון והנהלה של החברה וכן הערכת נאותות ההצגה של המידע הכספי הנפרד. אנו סבורים שביקורתנו ודוחות רואי החשבון האחרים מספקים בסיס נאות לחוות דעתנו.

לדעתנו, בהתבסס על ביקורתנו ועל הדוחות של רואי חשבון אחרים, המידע הכספי הנפרד ערוך, מכל הבחינות המהותיות, בהתאם להוראות תקנה 9' לתקנות ניירות ערך (דוחות תקופתיים ומידיים), התש"ל-1970.

בריטמן אלמגור זר ושות'  
רואי חשבון  
A Firm in the Deloitte Global Network

תל אביב, 30 במרץ, 2025

**תל אביב - משרד ראשי**

מרכז עזריאלי 1 תל אביב, ת.ד. 16593 תל אביב 6116402 | טלפון: 03-6085555 | [info@deloitte.co.il](mailto:info@deloitte.co.il)

**בית שמש**  
יגאל אלון 1  
בית שמש 9906201

**משרד נצרת**  
מרג' אבן עמר 9  
נצרת, 16100

**משרד אילת**  
המרכז העירוני  
ת.ד. 583  
אילת, 8810402

**משרד חיפה**  
מעלה השחרור 5  
ת.ד. 5648  
חיפה, 3105502

**משרד ירושלים**  
קרית המדע 3  
מגדל הר חוצבים  
ירושלים, 914510

טלפון: 073-3994455  
פקס: 073-399445  
[info-nazareth@deloitte.co.il](mailto:info-nazareth@deloitte.co.il)

טלפון: 08-6375676  
פקס: 08-6371628  
[info-eilat@deloitte.co.il](mailto:info-eilat@deloitte.co.il)

טלפון: 04-8607333  
פקס: 04-8672528  
[info-haifa@deloitte.co.il](mailto:info-haifa@deloitte.co.il)

טלפון: 02-5018888  
פקס: 02-5374173  
[info-jer@deloitte.co.il](mailto:info-jer@deloitte.co.il)

## דוח מיוחד לפי תקנה 9'ג

### **נתונים כספיים ומידע כספי מתוך הדוחות הכספיים המאוחדים המיוחסים לחברה**

להלן נתונים כספיים ומידע כספי נפרד המיוחסים לחברה עצמה מתוך הדוחות הכספיים המאוחדים של הקבוצה ליום 31 בדצמבר, 2024 המפורסמים במסגרת הדוחות התקופתיים (להלן - דוחות מאוחדים), המוצגים בהתאם לתקנה 9'ג לתקנות ניירות ערך (דוחות תקופתיים ומיידיים), התש"ל-1970.

המידע הכספי הנפרד של החברה ערוך בהתאם למדיניות החשבונאית המפורטת בביאור 2 לדוחות הכספיים המאוחדים של החברה פרט לסכומי הנכסים, ההתחייבויות, ההכנסות, ההוצאות ותזרימי המזומנים בגין חברות מוחזקות, כמפורט להלן:

1. הנכסים וההתחייבויות מוצגים בגובה ערכם בדוחות המאוחדים המיוחסים לחברה עצמה כחברה אם, למעט השקעות בחברות מוחזקות. חברות מוחזקות כוללות חברות מאוחדות ועסקה משותפת.
2. השקעות בחברות מוחזקות מוצגות כסכום נטו של סך הנכסים בניכוי סך ההתחייבויות המציגים בדוחות המאוחדים של החברה מידע כספי בגין החברות המוחזקות, לרבות מוניטין.
3. סכומי ההכנסות וההוצאות משקפים את ההכנסות וההוצאות הכלולות בדוחות המאוחדים המיוחסים לחברה עצמה כחברה אם, בפילוח בין רווח או הפסד לבין רווח כולל אחר, למעט סכומי הכנסות והוצאות בגין חברות מוחזקות.
4. חלק החברה בתוצאות חברות מוחזקות מוצג כסכום נטו של סך ההכנסות בניכוי סך ההוצאות המציגים בדוחות המאוחדים של החברה תוצאות פעילות בגין חברות מוחזקות, לרבות ירידת ערך מוניטין או ביטולה בפילוח בין רווח או הפסד לבין רווח כולל אחר.
5. סכומי תזרימי המזומנים משקפים את הסכומים הכלולים בדוחות המאוחדים המיוחסים לחברה עצמה כחברה אם, למעט סכומי תזרימי המזומנים בגין חברות מוחזקות.
6. הלוואות שניתנו ו/או נתקבלו מחברות מוחזקות מוצגות בגובה הסכום המיוחס לחברה עצמה כחברה אם.
7. יתרות, הכנסות והוצאות בגין עסקאות עם חברות מוחזקות אשר בוטלו במסגרת הדוחות המאוחדים, נמדדות ומוצגות במסגרת הסעיפים הרלוונטיים בנתונים על המצב הכספי ועל רווח או הפסד או הרווח הכולל, באותו אופן בו היו נמדדות ומוצגות עסקאות אלו, אילו היו מבוצעות מול צדדים שלישיים. רווחים (הפסדים) בגין עסקאות אלו, עד למידה שאינן מוכרות בדוחות המאוחדים של החברה, שנדחו מוצגים בניכוי (כתוספת) מסעיפי חלק החברה ברווחי (הפסדי) חברות מוחזקות והשקעות בחברות מוחזקות כך שהרווח (הפסד) הנפרד של החברה זהה לרווח (הפסד) המאוחד של החברה המיוחס לבעלים של החברה האם.

**קבוצת גאון בע"מ**  
**נתונים על המצב הכספי**

ליום 31 בדצמבר		מידע נוסף	
2023	2024		
אלפי ש"ח	אלפי ש"ח		
1,680	2,102	3	<b>נכסים</b>
464	885		<b>נכסים שוטפים</b>
1,056	600		מזומנים ושווי מזומנים
3,042	1,646		לקוחות
			חייבים ויתרות חובה
			מלאי
6,242	5,233		<b>סה"כ נכסים שוטפים</b>
551,146	567,017	(א)7	<b>נכסים לא שוטפים</b>
4,252	7,673		נכסים בניכוי התחייבויות המיוחסים לחברות מוחזקות, נטו לרבות מוניטין
7,702	6,544		הלוואות ויתרות חובה עם חברות מוחזקות
261	226	(ד)6	רכוש קבוע
5,942	4,766		מיסים נדחים
			נכסי זכות שימוש
569,303	586,226		<b>סה"כ נכסים לא שוטפים</b>
575,545	591,459		<b>סה"כ נכסים</b>

הנתונים המצורפים למידע הכספי הנפרד מהווים חלק בלתי נפרד ממנו.

**קבוצת גאון בע"מ**  
**נתונים על המצב הכספי**  
**(המשך)**

ליום 31 בדצמבר		מידע נוסף	
2023	2024		
אלפי ש"ח	אלפי ש"ח		
			<b>התחייבויות והון</b>
			<b>התחייבויות שוטפות</b>
3,187	833		התחייבויות לספקים ולנותני שירותים
3,237	3,498	4	זכאים ויתרות זכות
164,311	173,335	7(א)	יתרות שוטפות עם חברות קשורות
1,407	1,416		חלויות שוטפות בגין התחייבויות לחכירה
<u>172,142</u>	<u>179,082</u>		<b>סה"כ התחייבויות שוטפות</b>
			<b>התחייבויות לא שוטפות</b>
4,850	3,598		התחייבות לחכירה
<u>4,850</u>	<u>3,598</u>		<b>סה"כ התחייבויות לא שוטפות</b>
			<b>הון המיוחס לבעלים של החברה</b>
268,035	268,035		הון מניות
149,458	149,458		פרמיה על מניות
(7,373)	(7,373)		מניות באוצר
752	752		קרן בגין עסקאות תשלום מבוסס מניות
(383)	(383)		קרן מעסקאות עם בעלי זכויות שאינן מקנות שליטה
415	-		קרן הון מעסקאות הגנה
(12,506)	(1,865)		יתרת הפסד
155	155		התאמות הנבועות מתרגום דוחות כספיים של פעילויות חוץ
<u>398,553</u>	<u>408,779</u>		<b>סה"כ הון המיוחס לבעלים של החברה</b>
<u>575,545</u>	<u>591,459</u>		<b>סה"כ התחייבויות והון</b>

ירון לוי  
ממנכ"ל כספים, האחראי הבכיר לכספים

גי רגב  
מנכ"ל

הראל בית און  
יו"ר הדירקטוריון

תאריך אישור הדוחות הכספיים: 30 במרץ, 2025

הנתונים המצורפים למידע הכספי הנפרד מהווים חלק בלתי נפרד ממנו.

**קבוצת גאון בע"מ**  
**נתונים על הרווח או הפסד והרווח הכולל**

לשנה שהסתיימה ביום 31 בדצמבר			מידע נוסף
2022	2023	2024	
אלפי ש"ח	אלפי ש"ח	אלפי ש"ח	
4,410	3,915	5,114	<b>הכנסות</b>
1,986	2,487	2,553	עלות המכירות
317	268	1,347	פחת
10,600	9,241	8,070	הוצאות הנהלה וכלליות
(581)	344	(929)	הכנסות אחרות, נטו
(7,912)	(8,425)	(5,927)	<b>הפסד מפעולות רגילות</b>
9	32	541	הכנסות מימון
(366)	(338)	(281)	הוצאות מימון
357	306	(260)	<b>הוצאות (הכנסות) מימון, נטו</b>
23,119	(19,875)	16,901	חלק החברה ברווחי (הפסדי) חברות מוחזקות, נטו
14,850	(28,606)	11,234	<b>רווח (הפסד) לפני מסים על ההכנסה</b>
-	-	-	הוצאות מסים על ההכנסה (ה)6
14,850	(28,606)	11,234	<b>רווח (הפסד) לשנה המיוחס לבעלים של החברה</b>
			<b>רווח כולל אחר נטו ממס:</b>
(125)	(63)	-	<b>סכומים שלא יסווגו מחדש לאחר מכן לרווח או הפסד:</b>
-	415	(415)	התאמות הנובעות מתרגום דוחות כספיים של פעילויות חוץ
1,178	675	(593)	קרן הון מעסקאות הגנה
			הפסד אקטוארי בגין תכנית להטבה מוגדרת בגין חברות מוחזקות, נטו
1,053	1,027	(1,008)	<b>סה"כ רווח כולל אחר לשנה</b>
15,903	(27,579)	10,226	<b>סה"כ רווח (הפסד) כולל לשנה המיוחס לבעלים של החברה</b>

הנתונים המצורפים למידע הכספי הנפרד מהווים חלק בלתי נפרד ממנו.

**קבוצת גאון בע"מ**  
**נתונים על תזרימי המזומנים**

לשנה שהסתיימה ביום 31 בדצמבר		
2022	2023	2024
אלפי ש"ח	אלפי ש"ח	אלפי ש"ח

14,850	(28,606)	11,234
--------	----------	--------

**תזרימי מזומנים מפעילויות שוטפות**

רווח (הפסד) לשנה המיוחס לחברה

**התאמות הדרושות להצגת תזרימי מזומנים מפעילויות שוטפות:**

**התאמות לסעיפי רווח והפסד של החברה:**

חלק החברה (ברווחי) הפסדי חברות מוחזקות, נטו  
פחת רכוש קבוע  
הפחתה בגין נכסי זכות שימוש  
עלות תשלום מבוסס מניות, נטו  
הוצאות (הכנסות) מימון, נטו

(23,119)	19,875	(16,901)
317	268	1,347
1,205	1,313	1,352
10	20	-
357	306	(260)
(21,230)	21,782	(14,462)

**שינויים בסעיפי נכסים והתחייבויות של החברה:**

ירידה (עלייה) בלקוחות  
ירידה (עלייה) בחייבים ויתרות חובה  
ירידה (עלייה) במלאי  
עלייה (ירידה) בהתחייבויות לספקים ולנותני שירותים  
עלייה בזכאים ויתרות זכות

(179)	396	(424)
(797)	268	459
(94)	523	1,396
(50)	2,442	(2,353)
43	904	262
(1,077)	4,533	(660)

**מזומנים ששולמו והתקבלו במשך התקופה עבור:**

ריבית ששולמה  
מיסים שהתקבלו  
מיסים ששולמו

(326)	(318)	(257)
475	-	740
(2,599)	(320)	(12)
(2,450)	(638)	471
(9,907)	(2,929)	(3,417)

**מזומנים נטו לפעילויות שוטפות של החברה**

הנתונים המצורפים למידע הכספי הנפרד מהווים חלק בלתי נפרד ממנו.

**קבוצת גאון בע"מ**  
**נתונים על תזרימי המזומנים**  
**(המשך)**

לשנה שהסתיימה ביום 31 בדצמבר		
2022	2023	2024
אלפי ש"ח	אלפי ש"ח	אלפי ש"ח
(839)	(6,437)	(189)
-	(1,400)	-
7,901	4,073	5,437
7,062	(3,764)	5,248
(169)	-	-
(1,184)	(1,321)	(1,424)
(1,353)	(1,321)	(1,424)
4	30	15
(4,194)	(7,984)	422
13,858	9,664	1,680
9,664	1,680	2,102

**תזרימי מזומנים מפעילויות השקעה של החברה**

רכישת רכוש קבוע  
הנפקת שטר הון  
שינוי ביתרות הלוואות לחברות מוחזקות, נטו

**מזומנים נטו מפעילויות (לפעילויות) השקעה של החברה**

**תזרימי מזומנים מפעילויות מימון של החברה**

רכישת מניות באוצר  
פירעון התחייבויות חכירה

**מזומנים נטו לפעילויות מימון של החברה**

**הפרשי שער בגין יתרות מזומנים ושווי מזומנים**

**עלייה (ירידה) נטו במזומנים ושווי מזומנים**

**מזומנים ושווי מזומנים לתחילת השנה**

**מזומנים ושווי מזומנים לסוף השנה**

הנתונים המצורפים למידע הכספי הנפרד מהווים חלק בלתי נפרד ממנו.

# קבוצת גאון בע"מ

## מידע נוסף

1 כל ל י:

א. המידע הכספי הנפרד של החברה ערוך בהתאם להוראות תקנה 9' והתוספת העשירית לתקנות ניירות ערך (דוחות תקופתיים ומיידיים), התש"ל-1970.

ב. החברה הינה חברה ציבורית ונסחרת בבורסה בתל-אביב.

גאון אחזקות בע"מ, בעלת השליטה בחברה, שהינה חברה ציבורית המחזיקה בכ-68.48% מהון המניות של החברה.

בקשר עם התקשרות גאון אחזקות בהסכם מיזוג עם החברה ראה ביאור ג' 3.

ג. **מלחמת "חרבות ברזל":**

ראה באור 1 ב' בדוחות הכספיים המאוחדים של החברה ליום 31 בדצמבר, 2024.

2. **מדיניות חשבונאית:**

המידע הכספי הנפרד של החברה ערוך בהתאם למדיניות החשבונאית המפורטת בביאור 2 לדוחות הכספיים המאוחדים של החברה פרט לסכומי הנכסים, ההתחייבויות, ההכנסות, הוצאות ותזרימי המזומנים בגין חברות מוחזקות, כמפורט להלן:

א. הנכסים וההתחייבויות מוצגים בגובה ערכם בדוחות המאוחדים המיוחסים לחברה עצמה כחברה אם, למעט השקעות בחברות מוחזקות.

ב. השקעות בחברות מוחזקות מוצגות כסכום נטו של סך הנכסים בניכוי סך ההתחייבויות המציגים בדוחות המאוחדים של החברה מידע כספי בגין החברות המוחזקות, לרבות מוניטין.

ג. סכומי ההכנסות וההוצאות משקפים את ההכנסות וההוצאות הכלולות בדוחות המאוחדים המיוחסים לחברה עצמה כחברה אם, בפילוח בין רווח או הפסד לבין רווח כולל אחר, למעט סכומי הכנסות והוצאות בגין חברות מוחזקות.

ד. חלק החברה בתוצאות חברות מוחזקות מוצג כסכום נטו של סך ההכנסות בניכוי סך ההוצאות המציגים בדוחות המאוחדים של החברה תוצאות פעילות בגין חברות מוחזקות, לרבות ירידת ערך מוניטין או ביטולה בפילוח בין רווח או הפסד לבין רווח כולל אחר.

ה. סכומי תזרימי המזומנים משקפים את הסכומים הכלולים בדוחות המאוחדים המיוחסים לחברה עצמה כחברה אם, למעט סכומי תזרימי המזומנים בגין חברות מוחזקות.

ו. הלוואות שניתנו ו/או נתקבלו מחברות מוחזקות מוצגות בגובה הסכום המיוחס לחברה עצמה כחברה אם.

ז. יתרות, הכנסות והוצאות בגין עסקאות עם חברות מוחזקות אשר בוטלו במסגרת הדוחות המאוחדים, נמדדות ומוצגות במסגרת הסעיפים הרלוונטיים בנתונים על המצב הכספי ועל רווח או הפסד או הרווח הכולל, באותו אופן בו היו נמדדות ומוצגות עסקאות אלו, אילו היו מבוצעות מול צדדים שלישיים. רווחים (הפסדים) בגין עסקאות אלו, עד למידה שאינן מוכרות בדוחות המאוחדים של החברה, שנדחו מוצגים בניכוי (כתוספת) מסעיפי חלק החברה ברווחי (הפסדי) חברות מוחזקות והשקעות בחברות מוחזקות כך שהרווח (הפסד) הנפרד של החברה זהה לרווח (הפסד) המאוחד של החברה המיוחס לבעלים של החברה האם.

ח. **תקנים ותיקונים חדשים שפורסמו בשנת הדוח:**

ראה באור 2 כא בדוחות הכספיים המאוחדים של החברה ליום 31 בדצמבר, 2024.

## קבוצת גאון בע"מ

### מידע נוסף

3. יתרת המזומנים ושווי מזומנים המיוחסת לחברה (ללא סכומים בגין חברות מוחזקות):

סך הכל אלפי ש"ח	ללא הצמדה אלפי ש"ח	במטבע חוץ או בהצמדה לדולר אלפי ש"ח
2,102	2,100	2
1,680	1,645	35

ליום 31 בדצמבר, 2024:  
מזומנים

ליום 31 בדצמבר, 2023:  
מזומנים

4. זכאים ויתרות זכות:

ליום 31 בדצמבר	
2023	2024
אלפי ש"ח	אלפי ש"ח
2,677	3,011
556	394
4	93
3,237	3,498

התחייבויות לעובדים והתחייבויות אחרות בגין שכר ומשכורת  
הוצאות לשלם  
אחרים

5. גילוי בדבר ההתחייבויות הפיננסיות המיוחסות לחברה (ללא סכומים בגין חברות מוחזקות):

סיכון נזילות:

הטבלה להלן מציגה את זמני הפירעון של ההתחייבויות הפיננסיות של החברה על פי התנאים החוזיים בסכומים לא מהוונים (כולל תשלומים בגין ריבית):

סך הכל אלפי ש"ח	מארבע שנים עד חמש שנים אלפי ש"ח	משלוש שנים עד ארבע שנים אלפי ש"ח	משנתיים עד שלוש שנים אלפי ש"ח	משנה עד שנתיים אלפי ש"ח	עד שנה אלפי ש"ח
833	-	-	-	-	833
5,433	-	1,035	1,380	1,405	1,613
1,398	-	-	-	-	1,398
7,664	-	1,035	1,380	1,405	3,844
3,187	-	-	-	-	3,187
6,917	1,002	1,337	1,362	1,552	1,664
1,737	-	-	-	-	1,737
11,841	1,002	1,337	1,362	1,552	6,588

ליום 31 בדצמבר, 2024:  
התחייבויות לספקים ולנותני  
שירותים  
התחייבות לחכירה  
זכאים ויתרות זכות

ליום 31 בדצמבר, 2023:  
התחייבויות לספקים ולנותני  
שירותים  
התחייבות לחכירה  
זכאים ויתרות זכות

## קבוצת גאון בע"מ

### מידע נוסף

6. גילוי בדבר יתרות נכסי מסים נדחים והתחייבויות מסים נדחים המיוחסות לחברה (ללא סכומים בגין חברות מוחזקות) וגילוי בדבר הכנסות מסים או הוצאות מסים המיוחסות לחברה (ללא סכומים בגין חברות מוחזקות):

מסים על ההכנסה המיוחסים לחברה:

א. חוקי המס החלים על החברה:

חוק מס הכנסה (תיאומים בשל אינפלציה), התשמ"ה-1985:

על-פי החוק, עד לתום שנת 2007 נמדדו התוצאות לצורכי מס בישראל כשהן מותאמות לשינויים במדד המחירים לצרכן. בחודש פברואר 2008, התקבל בכנסת תיקון לחוק מס הכנסה (תיאומים בשל אינפלציה), התשמ"ה-1985 המגביל את תחולתו של חוק התיאומים משנת 2008 ואילך. החל משנת 2008, נמדדות התוצאות לצורכי מס בערכים נומינליים למעט תיאומים מסוימים בגין שינויים במדד המחירים לצרכן בתקופה שעד ליום 31 בדצמבר, 2007. תיאומים המתייחסים לרווחי הון, כגון בגין מימוש נדל"ן (שבח) וניירות ערך, ממשיכים לחול עד למועד המימוש. התיקון לחוק כולל, בין היתר, את ביטול תיאום התוספת והניכוי בשל אינפלציה והניכוי הנוסף בשל פחת (לנכסים בני פחת שנרכשו לאחר שנת המס 2007) החל משנת 2008.

ב. שיעורי המס החלים על החברה:

שיעור מס החברות בישראל - 23%.

ג. שומות מס סופיות המיוחסות לחברה:

לחברה הוצאו שומות מס הנחשבות כסופיות עד וכולל שנת המס 2019.

בהתאם לחוק עידוד התעשייה (מסים), התשכ"ט-1969 מגישות החברה, צנורות המזרח התיכון - תעשיות (2001) בע"מ וצנורות המזרח התיכון - גילון (1994) בע"מ, החל משנת המס 2016, דוח מאוחד לצורכי מס.

ד. מסים נדחים המיוחסים לחברה:

מאזנים:

ליום 31 בדצמבר	
2023	2024
אלפי ש"ח	אלפי ש"ח
72	57
6	9
183	160
<u>261</u>	<u>226</u>

נכסי מסים נדחים:

נכס זכות שימוש  
הפרשה לחובות מסופקים  
הטבות לעובדים  
מסים נדחים, נטו

דוחות על רווח או הפסד:

לשנה שהסתיימה ביום 31 בדצמבר		
2022	2023	2024
אלפי ש"ח	אלפי ש"ח	אלפי ש"ח
-	-	23
-	2	15
5	-	-
7	-	-
20	21	-
-	-	3
<u>77</u>	<u>21</u>	<u>3</u>
<u>77</u>	<u>19</u>	<u>(35)</u>

התחייבויות מסים נדחים:

הטבות לעובדים  
נכס זכות שימוש

נכסי מסים נדחים:

נכס זכות שימוש  
רכוש קבוע  
הטבות לעובדים  
הפרשה לחובות מסופקים

הכנסות (הוצאות) מסים נדחים

## קבוצת גאון בע"מ

### מידע נוסף

6. גילוי בדבר יתרות נכסי מסים נדחים והתחייבויות מסים נדחים המיוחסות לחברה (ללא סכומים בגין חברות מוחזקות) וגילוי בדבר הכנסות מסים או הוצאות מסים המיוחסות לחברה (ללא סכומים בגין חברות מוחזקות):

המסים הנדחים מחושבים לפי שיעור מס של 23% בהתבסס על שיעור המס הצפוי לחול בעת המימוש.

ה. מסים על ההכנסה המיוחסים לחברה הכלולים בדוחות רווח או הפסד:

לשנה שהסתיימה ביום 31 בדצמבר		
2022	2023	2024
אלפי ש"ח	אלפי ש"ח	אלפי ש"ח
(32)	19	(35)
32	(19)	35
-	-	-

מסים שוטפים  
מסים נדחים, ראה גם סעיף ד' לעיל  
מסים על ההכנסה

7. הלוואות, יתרות והתקשרויות מהותיות עם חברות מוחזקות:

א. יתרות עם חברות מוחזקות:

ליום 31 בדצמבר	
2023	2024
אלפי ש"ח	אלפי ש"ח
551,146	567,017
(164,311)	(173,335)

השקעות בחברות מוחזקות, נטו  
הלוואות ויתרות זכות עם חברות מוחזקות

ב. עסקאות עם חברות מוחזקות:

לשנה שהסתיימה ביום 31 בדצמבר		
2022	2023	2024
אלפי ש"ח	אלפי ש"ח	אלפי ש"ח
(3,983)	(3,983)	(3,983)
-	-	1,095

השתתפות בהוצאות- (ראה גם סעיף ג'(ו) להלן)  
הכנסות ממכירת חשמל

ג. התקשרויות:

(1) הסכם לקבלת שירותים:

החברה חתמה על הסכם השתתפות בהוצאות למול חברת הבת צינורות המזרח התיכון תעשיות 2001 בע"מ (להלן - צינורות). על פי ההסכם תשתתף צינורות בהוצאות בסך כ- 4 מיליוני ש"ח בשנה.

(2) מדיניות תגמול של החברה:

ביום 13 במרץ 2023, אישר דירקטוריון החברה מדיניות תגמול. בהתאם לתוכנית התגמול כללה החברה וחברה מאוחדת הפרשה לתגמול עובדים.

## קבוצת גאון בע"מ

### מידע נוסף

7. הלוואות, יתרות והתקשרויות מהותיות עם חברות מוחזקות: (המשך)

ג. התקשרויות:

(3) התקשרות החברה בהסכם מיזוג עם ב. גאון אחזקות בע"מ:

(א) ביום 12 בפברואר, 2023, פנה דירקטוריון ב. גאון אחזקות בע"מ - בעלת השליטה בחברה המחזיקה בחברה בשיעור של 68.48% ("גאון אחזקות"), לדירקטוריון החברה, בהצעה לניהול משא ומתן בקשר עם התקשרות בהסכם מיזוג עם החברה, במסגרתו תרכוש גאון אחזקות את כל מניות החברה המוחזקות על ידי בעלי מניות מקרב הציבור, סך של 14,355,000 מניות, המהווה שיעור של 31.52% מסך הון המניות המונפק והנפרע שלה בפועל, כנגד הקצאת מניות של גאון אחזקות, כך שהחברה תהפוך לחברה פרטית בבעלותה המלאה של גאון אחזקות וזאת בדרך של מיזוג משולש הופכי.

(ב) ביום 4 בדצמבר, 2023, נחתם הסכם מיזוג בין גאון אחזקות מצד אחד, חברה ייעודית בבעלותה המלאה של גאון אחזקות ("חברת היעד") מצד שני והחברה מצד שלישי ("הסכם המיזוג") וכן דווח על כינוס אסיפה כללית מיוחדת של בעלי מניות החברה.

(ג) ביום 30 באפריל 2024, דיווחה החברה על ביטול הסכם המיזוג בהסכמת כל הצדדים לו הואיל והתנאים המתלים להשלמת עסקת המיזוג במתכונתה לא היו צפויים להתקיים עד למועד האחרון (כהגדרתו בהסכם המיזוג).

ד. מדיניות דיבידנד:

לחברה מדיניות חלוקת דיבידנד כדלקמן: בכפוף להוראות כל דין, החברה תפעל לחלק לבעלי מניותיה דיבידנד שנתי בשיעור שלא יעלה על 50% (חמישים ממאה) מהרווח השנתי הנקי הראוי לחלוקה של החברה והמותר בחלוקה על פי הוראות כל דין, כפי שישתקף בדוחות הכספיים המאוחדים המבוקרים השנתיים של החברה, ובלבד שלא תגרם פגיעה מהותית (א) בתזרים המזומנים של החברה או (ב) בתוכניות העסקיות ובתוכניות ההשקעה של החברה, כפי שיאושרו ויוגדרו על ידי הדירקטוריון שלה מעת לעת.

**חלק רביעי - פרטים נוספים על החברה**

**שם החברה:** קבוצת גאון בע"מ

**מספר החברה:** 520025016

**כתובת:** רחוב אריאל שרון 8, אור יהודה, 6037607

**טלפון:** 03-7954100

**פקס':** 03-7954103

**דוא"ל:** [martine@gaon.com](mailto:martine@gaon.com)

**תאריך המאזן:** 31 בדצמבר, 2024

**תאריך הדוח:** 30 במרץ, 2025

**תקנה 10א: תמצית דוחות על הרווח הכולל הרבעוניים**

לתמצית דוחות על הרווח הכולל של החברה לפי רבעונים לשנת 2024, ראה סעיף 1.3 לדוח הדירקטוריון של החברה ליום 31 בדצמבר, 2024.

**תקנה 11: רשימת השקעות בחברות בת ובחברות כלולות מהותיות**

להלן תובא רשימת ההשקעות של החברה בתאריך הדוח על המצב הכספי בכל אחת מחברות הבת והחברות הכלולות המהותיות שלה:

שם החברה	סוג מניות	שיעור החזקה	כמות מניות מוחזקות	עלות המניות מדווח (באלפי ש"ח)	ערך מאזני מדווח (באלפי ש"ח)	שיעור מכוח ההצבעה ומהסמכות למנות דירקטורים
צינורות המזרח התיכון – תעשיות 2001 בע"מ	רגילות 1 ש"ח כ"א	100%	24,000	85,177	211,949	100%
פלסים תשתיות בע"מ	רגילות 0.01 ש"ח כ"א	71%	887	21,700	39,574	71%
גאון אגרו תעשיות בע"מ	רגילות 1 ש"ח כ"א	100%	14,106,695	122,300	89,433	100%

**תקנה 12: שינויים בהשקעות בחברות בת ובחברות כלולות**

אין.

**תקנה 13: הכנסות של חברות בת וחברות כלולות והכנסות מהן**

שם החברה	רווח כולל		הכנסות החברה מחברה בת או חברה כלולה שנתקבלו עד תאריך הדוח על המצב הכספי עבור שנת הדוח ועבור תקופה שלאחר מכן			הכנסות החברה מחברה בת או חברה כלולה שנתקבלו לאחר תאריך הדוח על המצב הכספי או שקיימת זכאות לקבלם עבור שנת הדוח ועבור תקופה שלאחר מכן		
	רווח או (הפסד)	רווח אחר	דיבידנד	דמי ניהול	ריבית	דיבידנד	דמי ניהול	ריבית
<b>באלפי ש"ח</b>								
צינורות המזרח התיכון – תעשיות 2001 בע"מ	12,208	(52)	-	-	-	-	-	-
פלסים תשתיות בע"מ	4,814	15	-	393	-	-	-	-
גאון אגרו תעשיות בע"מ	(626)	-	-	216	-	-	-	-
גאון חברה לפתרונות מים (גיי.דאבליו.אס) בע"מ	2,717	(1,088)	-	300	-	-	-	-

**תגמולים לבעלי עניין ולנושאי משרה בכירה**

**תקנה 21:**

להלן פירוט התגמולים ששולמו לכל אחד מחמשת בעלי התגמולים הגבוהים ביותר מבין נושאי המשרה הבכירה בחברה או בתאגיד בשליטת החברה, שניתנו להם בקשר עם כהונתם בחברה או בתאגיד בשליטת החברה בשנת 2024 (באלפי ש"ח):

סה"כ	תגמולים אחרים			תגמולים בעבור שירותים						פרטי מקבל התגמולים				
	אחר	דמי שכירות	ריבית	אחר	עמלה	דמי ייעוץ	דמי ניהול	תשלום מבוסס מניות	מענק	שכר	שיעור החזקה בהון התאגיד	היקף משרה	תפקיד	שם
3,246	-	-	-	-	-	-	1,978	-	1,268	-	0.04%	80% בחברה	מנכ"ל החברה והחברה האם, ב. גאון אחזקות בע"מ ("גאון אחזקות")	גיא רגב
1,484	-	-	-	-	-	-	-	-	333	1,151	-	100%	מנכ"ל חטיבת ייזום וביצוע	רפי איפרגן
1,208	-	-	-	-	-	-	946	-	262	-	0.02%	80% בחברה	מנכ"ל חטיבה טכנולוגית וסמנכ"ל מיזוגים ורכישות של החברה וסמנכ"ל פיתוח עסקי בחברה האם גאון אחזקות	משה משגב
1,153	-	-	-	-	-	-	-	-	279	874	-	100%	מנכ"ל פלסים וראש חטיבת תפעול ושרשרת אספקה	עידו שפר
900	-	-	-	-	-	-	-	-	219	681	-	80% בחברה	סמנכ"ל הכספים של החברה ושל החברה האם גאון אחזקות	לוי ירון

\* סכומי התגמול הינם במונחי עלות לחברה.

להלן פירוט התגמולים ששולמו לבעלי עניין בחברה, שניתנו להם בקשר עם שירותים שנתנו כבעלי תפקיד בחברה או בתאגיד בשליטת החברה בשנת 2024 (באלפי ש"ח):

סה"כ	תגמולים אחרים			תגמולים בעבור שירותים						פרטי מקבל התגמולים				
	אחר	דמי שכירות	ריבית	אחר	עמלה	דמי ייעוץ	דמי ניהול	תשלום מבוסס מניות	מענק	שכר	שיעור החזקה בהון התאגיד	היקף משרה	תפקיד	שם
339	-	-	-	-	-	-	339	-	-	-	כ-22.7% (בעקיפין)	16% בחברה	שירותי יו"ר דירקטוריון בחברה ובחברה האם גאון אחזקות (באמצעות מר הראל בית און)	וילה פ. אי. לניהול בע"מ
486	-	-	-	-	-	-	-	-	-	-	-	-	-	דירקטורים

\* סכומי התגמול הינם במונחי עלות לחברה.

**1. גיא רגב - מנכ"ל החברה**

מר גיא רגב מכהן כמנכ"ל החברה מיום 2 במרץ, 2014, על פי הסכם אשר מוארך ומתעדכן מעת לעת. במסגרת האסיפה הכללית של החברה אשר התקיימה ביום 23 בפברואר, 2023, הוצע להאריך את ההתקשרות האמורה בשלוש שנים נוספות שתחילתה ביום 1 במרץ, 2023

(קרי, עד יום 28 בפברואר, 2026), בתנאים דומים, למעט עדכון התמורה החודשית. האסיפה הכללית לא אישרה את ההתקשרות. ביום 13 במרץ, 2023, דן דירקטוריון החברה מחדש (לאחר אישור ועדת התגמול) בהארכת ועדכון ההסכם, והחליט לאשרו על אף התנגדות האסיפה הכללית, וזאת על יסוד הנימוקים והשיקולים המפורטים בדוח מיידי של החברה מיום 14 במרץ, 2023 (מספר אסמכתא: 2023-01-026745), אשר האמור בו מובא כאן על דרך ההפניה. להלן יובאו פרטי ההסכם כפי שאושר כאמור:

- א. מר רגב מעניק שירותים לחברה באמצעות חברה פרטית בבעלותו ("חברת רגב") בהיקף משרה של 80% בחברה.
- ב. התמורה החודשית לחברת רגב עומדת על סך של 134 אלפי ש"ח בחודש בתוספת מע"מ כדין. הסך האמור צמוד למדד המחירים לצרכן, והסתכם בחודש דצמבר 2024 לכ-142 אלפי ש"ח.
- ג. חברת רגב זכאית לרכב בשווי שלא יעלה על סך של 350,000 ש"ח (לפני מע"מ). בנוסף, חברת רגב זכאית לתנאים מקובלים נוספים, כגון טלפון ומחשב ניידים, מנוי לעיתון יומי כלכלי, קו טלפון וקו אינטרנט מהיר ביתי והחזר הוצאות כנהוג בחברה.
- ד. חברת רגב זכאית שלא ליתן את שירותי הניהול במשך 28 ימים בכל שנה, ובתום כל שנה חברת רגב זכאית לפדות את יתרת ימי ההיעדרות שלא נוצלו באותה שנה. חברת רגב לא רשאית לצבור ימי היעדרות כאמור. בנוסף, חברת רגב תצבור זכאות לעד 18 ימי היעדרות מחמת מחלה של מר רגב בכל שנה, הניתנים לצבירה עד לתקרה של 90 ימים.
- ה. חברת רגב מחויבת לשמירת סודיות בתקופת ההתקשרות ולאחריה כמקובל, וכן התחייבה להימנע מתחרות בחברות החברה למשך פרק זמן של 12 חודשים לאחר סיום ההתקשרות בין הצדדים.
- ו. מר רגב נכלל במסגרת ביטוח אחריות נושאי המשרה של החברה וקיבל התחייבות לפטור ושיפוי כמקובל בחברה, כפי שאושר על ידי האורגנים המוסמכים של החברה.
- ז. חברת רגב זכאית למענק שנתי מהחברה בהתאם למדיניות התגמול המעודכנת שלה. המענק השנתי המקסימאלי אשר יכול להינתן על ידי החברה לא יעלה על סך השווה ל-12 משכורות בחברה (בתקנון דמי הניהול, המסתכם לכ-1,195 אלפי ש"ח לפני הצמדה) בתוספת מע"מ כדין, בכפוף לעמידה בתנאים שייקבעו על ידי ועדת התגמול והדירקטוריון מדי כל שנה מראש ובהתאם למדיניות התגמול של החברה. בנוסף, החברה רשאית לשלם לחברת רגב מענק בסך 1% מהרווח השנתי שלה<sup>1</sup> ובלבד שסך המענקים שישולמו לה מהחברה וחברות בשליטתה, לא יעלה על סך של 12 משכורות כאמור<sup>2</sup>.
- ח. כל צד יהיה רשאי להביא את הסכם הניהול לסימו על ידי מתן הודעה מוקדמת בת שישה חודשים. בנוסף, במקרה של סיום ההתקשרות בתוך 12 חודשים ממועד שינוי שליטה בחברה, תהיה חברת רגב זכאית לתקופת הסתגלות בת 4 חודשים.

<sup>1</sup> כהגדרתו במדיניות התגמול המעודכנת של החברה.

<sup>2</sup> מובהר, כי החברה לא נושאת בתשלום המענק השנתי של מר רגב בגאון אחזקות.

בנוסף, מכהן מר רגב בתפקיד מנכ"ל גאון אחזקות בהיקף של 20% משרה, כאשר החברה וגאון אחזקות חולקות במשותף בהוצאות מסוימות, לפי יחס היקפי משרה של 80% בחברה ו- 20% בגאון אחזקות.

2. רפי איפרגן - מנכ"ל חטיבת ייזום וביצוע

מר רפי איפרגן ("מר איפרגן") הועסק בחברה מיום 19 במרץ, 2013, בתפקידים שונים בחברה. בתפקידו הנוכחי מר איפרגן מועסק כמנכ"ל חטיבת ייזום וביצוע. מר איפרגן זכאי לשכר חודשי בסך של כ-62.5 אלפי ש"ח, לרכב מקבוצת מחיר 6, החזר הוצאות כנהוג בחברה, וכן תנאים סוציאליים כמקובל. במקרה של פיטורין או פרישה או יציאה לפנסיה, זכאי מר איפרגן להודעה מוקדמת של 90 ימים. בנוסף לאמור לעיל, זכאי מר איפרגן למענק שנתי בהתאם למדיניות התגמול של חברת גאון חברה לפתרונות מים (גיי.דאבליו.אס) בע"מ, בהיקף של עד 9 משכורות.

3. משה משגב - מנכ"ל חטיבה טכנולוגית וסמנכ"ל מיזוגים ורכישות של החברה

מר משה משגב ("מר משגב") מכהן בחברה החל מיום 29 באפריל, 2014, בתפקידים שונים. החל מיום 1 בינואר, 2018, מכהן מר משגב כמנכ"ל החטיבה הטכנולוגית, והחל מיום 1 בינואר, 2022, גם כסמנכ"ל מיזוגים ורכישות של החברה.

ביום 23 בפברואר, 2023, אישרה האסיפה הכללית של החברה את הארכת ועדכון הסכם הניהול בין חברה פרטית בשליטתו של מר משגב ("חברת משגב") לחברה, וזאת לתקופה של שלוש שנים שתחילתה ביום 1 במרץ, 2023 (קרי, עד יום 28 בפברואר, 2026), בתנאים המפורטים להלן:

א. חברת משגב תמשיך להעמיד לטובת החברה שירותי מנכ"ל החטיבה הטכנולוגית וסמנכ"ל מיזוגים ורכישות בהיקף משרה השווה ל-80% בחברה.

ב. התמורה החודשית שתשולם לחברת משגב תעמוד על סך של 67.44 אלפי ש"ח בחודש בתוספת מע"מ כדין. הסך האמור צמוד למדד המחירים לצרכן, והסתכם בחודש דצמבר 2024 לכ-71.5 אלפי ש"ח.

ג. חברת משגב זכאית לרכב בשווי שלא יעלה על סך של 270 אלפי ש"ח (לפני מע"מ). בנוסף, חברת משגב זכאית לתנאים מקובלים נוספים, כגון טלפון ומחשב ניידים, מנוי לעיתון יומי כלכלי והחזר הוצאות כנהוג בחברה.

ד. חברת משגב זכאית שלא ליתן את שירותי הניהול משך 24 ימים בכל שנה, ובתום כל שנה תהא חברת משגב זכאית לפדות את יתרת ימי ההיעדרות שלא נוצלו באותה שנה. חברת משגב לא תהיה רשאית לצבור ימי היעדרות כאמור. בנוסף, חברת משגב תצבור זכאות לעד 18 ימי היעדרות מחמת מחלה של מר משגב בכל שנה, הניתנים לצבירה עד לתקרה של 90 ימים.

ה. חברת משגב מחויבת לשמירת סודיות בתקופת ההתקשרות ולאחריה כמקובל, וכן התחייבה להימנע מתחרות בחברות החברה למשך פרק זמן של שישה חודשים לאחר סיום ההתקשרות בין הצדדים.

ו. מר משגב נכלל במסגרת ביטוח אחריות נושאי המשרה של החברה וקיבל התחייבות לפטור ולשיפוי כמקובל בחברה, כפי שאושר על ידי האורגנים המוסמכים של החברה.

ז. חברת משגב זכאית למענק שנתי מהחברה, בהתאם למדיניות התגמול המעודכנת שלה. המענק השנתי המקסימאלי אשר יכול להינתן על ידי החברה לא יעלה על סך השווה ל-6 משכורות בחברה (בתקנון דמי הניהול המסתכם לכ-301 אלפי ש"ח) בתוספת מע"מ כדין, בכפוף לעמידה בתנאים שייקבעו על ידי ועדת התגמול ודירקטוריון החברה מדי שנה מראש ובהתאם למדיניות התגמול של החברה.

ח. כל צד רשאי להביא את הסכם הניהול לסיומו על ידי מתן הודעה מוקדמת בת 90 ימים. בנוסף, במקרה של סיום ההתקשרות בתוך 12 חודשים ממועד שינוי שליטה בחברה, תהיה חברת משגב זכאית לתקופת הסתגלות בת 4 חודשים.

בנוסף, מכהן מר משגב בתפקיד סמנכ"ל פיתוח עסקי בגאון אחזקות בהיקף של 20% משרה, כאשר החברה וגאון אחזקות חולקות בהוצאות מסוימות, לפי יחסי היקפי משרה של 80% בחברה ו-20% בגאון אחזקות.

4. עידו שפר - מנכ"ל פלסים וראש חטיבת תפעול ושרשרת אספקה

מר עידו שפר ("מר שפר") מכהן כראש חטיבת תפעול ושרשרת אספקה (בשם הקודם סמנכ"ל תפעול) של החברה החל מיום 2 באוקטובר, 2018. בנוסף, החל מיום 4 בפברואר, 2024, מכהן מר שפר גם כמנכ"ל פלסים. מר שפר זכאי לשכר חודשי בסך של כ-57 אלפי ש"ח, לרכב, להחזר הוצאות כנהוג בחברה ולתנאים סוציאליים כמקובל. במקרה של פיטורין או פרישה או יציאה לפנסיה, זכאי מר שפר להודעה מוקדמת של 90 ימים, וכן במקרה של סיום ההתקשרות תוך 12 חודשים ממועד שינוי שליטה בחברה, יהיה זכאי מר שפר לתקופת הסתגלות בת 4 חודשים. בנוסף לאמור לעיל, זכאי מר שפר למענק שנתי בהתאם למדיניות התגמול של החברה בהיקף של עד 6 משכורות.

5. ירון לוי - סמנכ"ל הכספים של החברה

החל מיום 16 בדצמבר, 2023, מכהן מר ירון לוי ("מר לוי") כסמנכ"ל הכספים של החברה.

ביום 18 בדצמבר, 2023, אישר דירקטוריון החברה (לאחר קבלת אישור ועדת התגמול), לאשר את תנאי כהונתו של מר לוי. כן אישרה האסיפה הכללית של החברה ביום 21 בפברואר, 2024, את התיקון להסכם השתתפות בעלויות בין החברה לבין גאון אחזקות ("הסכם השיתוף"), וזאת לאחר אישור הדירקטוריון, לפיו, מר לוי יכהן בתפקיד סמנכ"ל הכספים בגאון אחזקות בהיקף של 20% ממשרתו בחברה, בתמורה להשתתפות בעלות שכרו של מר לוי בחברה. הארכת הסכם השיתוף אושר באסיפה הכללית של החברה שהתקיימה ביום 23 בפברואר, 2023, אשר אישרה את הארכת הסכם השיתוף בשלוש שנים נוספות החל מיום 1 במאי, 2023 (קרי, עד יום 30 באפריל, 2026).

להלן תנאי העסקתו העיקריים של מר לוי, כפי שיחולו החל מיום 1 בינואר, 2024:

א. עלות המשכורת החודשית (שכר בתוספת תנאים סוציאליים כמקובל והוצאות רכב) בגין משרה מלאה בחברה (100%) בשנה הראשונה הנה על סך של 68.9 אלפי ש"ח, כאשר המשכורת החודשית ברוטו לה זכאי מר לוי הנה על סך של 45 אלפי ש"ח (ברוטו). עלות המשכורת החודשית בגין משרה מלאה (100%) החל מהשנה השנייה הנה 75.2 אלפי ש"ח, כאשר המשכורת החודשית לה יהא זכאי מר לוי הנה על סך של 50 אלפי ש"ח (ברוטו). הסך האמור צמוד למדד המחירים לצרכן.

ב. החברה נושאת בתשלום אחזקת רכבו הפרטי של מר לוי, לרבות הוצאות דלק. בנוסף מר לוי זכאי לתנאים מקובלים נוספים כגון טלפון נייד, מחשב נייד וכיו"ב.

ג. מר לוי זכאי ל- 23 ימי חופשה בגין כל שנת העסקה בחברה.

ד. מר לוי זכאי למענק שנתי מהחברה, בהתאם למדיניות התגמול המעודכנת שלה. המענק השנתי המקסימאלי אשר יכול להינתן על ידי החברה לא יעלה על סך השווה ל-6 משכורות בסיס ברוטו בחברה לפי היקף המשרה בפועל, בכפוף לעמידה בתנאים שנקבעו על ידי ועדת התגמול ודירקטוריון החברה מדי שנה מראש ובהתאם למדיניות התגמול של החברה.

ה. במקרה של פיטורין או פרישה או יציאה לפנסיה, זכאי מר לוי להודעה מוקדמת של 90 ימים.

בהתאם לתיקון להסכם השתתפות בעלויות בין החברה לבין גאון אחזקות כאמור לעיל, החברה תעמיד שירותי סמנכ"ל כספים לגאון אחזקות באמצעות מר לוי, בהיקף של 20% ממשרתו בחברה (נכון למועד הדוח), בתמורה להשתתפות גאון אחזקות בשיעור של 20% מעלות העסקתו הכוללת של מר לוי בחברה, למעט המענק השנתי שתשלם החברה.

6. ויולה פי.אי. חברה לניהול בע"מ - העמדת שירותי יו"ר דירקטוריון החברה באמצעות

מר הראל בית און

שירותי יו"ר דירקטוריון החברה מוענקים לחברה על ידי ויולה פי.אי. חברה לניהול בע"מ ("ויולה ניהול"), באמצעות מר הראל בית און ("מר בית און"), על פ הסכם שאושר ביום 2 במרץ, 2014, באסיפה הכללית של בעלי מניות החברה ("הסכם שירותי היו"ר").

ביום 23 בפברואר, 2023, אישרה האסיפה הכללית של החברה את הארכת הסכם שירותי היו"ר ועדכון תנאיו, לתקופה של שלוש שנים, בתוקף החל מיום 1 בינואר, 2023 (קרי, עד ליום 31 בדצמבר, 2025).

עיקרי הסכם שירותי היו"ר הינם כדלקמן:

שירותי יו"ר הדירקטוריון יוענקו על ידי ויולה ניהול, באמצעות מר בית און, בהיקף של 16% משרה, כאשר במקביל, מעניקה ויולה שירותי יו"ר לגאון אחזקות בהיקף משרה של 4%.

במסגרת תפקידו בחברה, יפעל מר בית און, בין היתר, לבחינת אפשרויות לקידום עסקי החברה והשאת רווחיה, שיפור מצבה הפיננסי, ולבחינת סוגיות ארגוניות שונות. התמורה לויולה ניהול בגין העמדת שירותי היו"ר עומדת על סך של 26.73 אלפי ש"ח בחודש, בצירוף מע"מ ובצמוד למדד המחירים לצרכן. התמורה כאמור כוללת הוצאות נלוות כגון רכב, טלפון נייד וכו'. בנוסף זכאית ויולה ניהול להשתתפות בהוצאות כנהוג בחברה.

כמו כן, מר בית און זכאי להסדרי שיפוי, פטור וביטוח, להם זכאים כלל נושאי המשרה בחברה, בכפוף לאישור האורגנים המוסמכים של החברה.

כל צד יהיה רשאי להודיע על סיום תקופת ההתקשרות בהודעה מוקדמת שתימסר בכתב 90 יום מראש.

**7. גמול דירקטורים**

למעט ה"ה הראל בית און וגיא רגב, כל הדירקטורים בחברה, לרבות מר משה גאון, הנמנה על בעלי השליטה בחברה, זכאים לגמול השתתפות ולגמול שנתי בגובה "הסכום הקבוע", כהגדרת מונח זה בתקנות החברות (כללים בדבר גמול והוצאות לדירקטור חיצוני), התש"ס-2000 ("תקנות הגמול") בהתאם לדרגתה של החברה, כהגדרת מונח זה בתקנות הגמול (על פי הונה העצמי של החברה כפי שיהיה מעת לעת).

**השליטה בתאגיד****תקנה 21א:**

למיטב ידיעת החברה, בעלת השליטה בחברה היא גאון אחזקות המחזיקה (נכון למועד דוח זה) בכ-68.48% מהון המניות המונפק והנפרע של החברה ומזכויות ההצבעה בה.<sup>3</sup> למיטב ידיעת החברה, קיים הסכם בעלי מניות ביחס לגאון אחזקות (אשר נכנס לתוקף ביום 29 במאי, 2013, ותוקן לאחרונה ביום 12 בפברואר, 2025), ואשר הצדדים לו נכון למועד זה הם: ויולה פרייבט אקוויטי I שותפות מוגבלת ("שותפות ויולה")<sup>4</sup>, דיסקונט קפיטל בע"מ ("דיסקונט"), גדרו טכנולוגיות בע"מ ("גדרו")<sup>5</sup>, יכין חקל בע"מ ("יכין")<sup>6</sup>, ב. גאון השקעות (1998) בע"מ<sup>7</sup> ומשה גאון השקעות בע"מ<sup>8</sup> (ביחד: "גאון השקעות"), אשר מחזיקים ב-33.16%, 11.56%, 8.16%, 10.29% ו-14.18% מההון המונפק והנפרע של גאון אחזקות, בהתאמה.

הסכם בעלי המניות בנוסחו העדכני קובע, בין היתר, הוראות ביחס להצבעת בעלי המניות (למעט דיסקונט) בנושא מינוי חברי הדירקטוריון בגאון אחזקות; וכן זכויות והתחייבויות בין הצדדים בקשר עם העברת ומכירת מניות בגאון אחזקות כמקובל בהסכמים מסוג זה.

ביחס למינוי חברי הדירקטוריון בגאון אחזקות התחייבו בעלי המניות האמורים (למעט דיסקונט כאמור) להפעיל את כוח הצבעתם בגאון אחזקות למינוי: עד 5 דירקטורים אשר זהותם הומלצה על ידי שותפות ויולה וגדרו (על פי החלטה ברוב רגיל ביניהם, בהתאם למספר מניות גאון אחזקות שיוחזקו על ידם במועד הרלוונטי); דירקטור אחד שזהותו הומלצה על ידי יכין (כל עוד יכין מחזיקה לפחות 5% מהון המניות של גאון אחזקות); דירקטור אחד שזהותו הומלצה על ידי גאון השקעות (או שני דירקטורים שזהותם הומלצה על ידי גאון השקעות במקרה של פקיעת זכותה של יכין כאמור); וכן שני דח"צים שזהותם הומלצה על ידי ויולה וגדרו (בהחלטה ברוב רגיל ביניהם כאמור) לאחר התייעצות עם גאון השקעות ביחס לזהות אחד הדח"צים.

בהתאם לאמור לעיל, למיטב ידיעת החברה, בעלי השליטה בגאון אחזקות הינם שותפות ויולה, גדרו, יכין וגאון השקעות.

<sup>3</sup> בניכוי המניות הרדומות המצויות בהון החברה.

<sup>4</sup> השותף הכללי בשותפות ויולה הינו ויולה פי.איי. גיי פי בע"מ. ויולה פי.איי. גיי פי בע"מ מוחזקת ב-100% על ידי חברת הניהול ויולה פי אי חברה לניהול בע"מ, אשר בעלי השליטה בה (באמצעות חברות בהחזקתם) הם ה"ה הראל בית און, שלמה דוברת ואבי זאבי.

<sup>5</sup> למיטב ידיעת החברה, גדרו הינה חברה בבעלות מר גד פרופר ובני משפחתו, ואשר גד פרופר הוא בעל השליטה בה.  
<sup>6</sup> למיטב ידיעת החברה, יכין חקל בע"מ הינה חברה אשר מוחזקת על ידי אנגילה גוי שמעון לוקסטון (75%) ואלכסנדרה שמעון אבגי במישרין או באמצעות עיזבון המנוח סמי שמעון ז"ל – המנוהל על ידי עו"ד שי רייכר בנאמנות. עו"ד רייכר מכהן כדירקטור בגאון אחזקות.

<sup>7</sup> למיטב ידיעת החברה, ב. גאון השקעות (1998) בע"מ הינה חברה בבעלות ה"ה משה גאון, מיכל אביחי, יואב גאון ובעז גאון (בחלקים שווים) וסמכויות הניהול והשליטה בה מוקנות למר משה גאון.

<sup>8</sup> למיטב ידיעת החברה, משה גאון השקעות בע"מ הינה חברה בבעלותו ובשליטתו המלאה של מר משה גאון.

**עסקאות המנויות בתקנה 270(4) לחוק החברות**

1. החל מאפריל 2014, מיישמת החברה החלטה שהתקבלה במוסדותיה המוסמכים בדבר מיזוג מטות ההנהלה של החברה ושל גאון אחזקות, במסגרת הסכמים המתעדכנים ומוארכים מעת לעת, לפיהם, נכון למועד הדו"ח, מספר נושאי המשרה מועסקים בחברה בהיקף משרה של 80% ובגאון אחזקות בהיקף משרה של 20%. בהקשר זה קיימים הסדרים מסוימים של חלוקת עלויות העסקה/כהונה של אותם נושאי משרה בין החברה לבין גאון אחזקות. לפרטים נוספים ראו דו"ח מיידי של החברה מיום 29 בדצמבר, 2022 (מספר אסמכתא: 2022-01-157990), אשר המידע הכלול בו מובא כאן על דרך ההפניה, וכן סעיפים 1, 3 ו-5 לתקנה 21 לעיל.
2. ביום 30 באפריל, 2024, אישרה האסיפה הכללית של החברה התקשרות החברה בפוליסות ביטוח אחריות דירקטורים ונושאי משרה, אשר יעניקו כיסוי ביטוחי לכל הדירקטורים ונושאי המשרה בחברה, המכהנים כיום וכפי שיכהנו בה מעת לעת, וכן אחריותם של כל אלה בכהונתם, לבקשת החברה או מטעמה, בחברות בנות של החברה, לרבות דירקטורים ונושאי משרה מקרב בעלי שליטה בחברה ומנכ"ל החברה, בתנאים זהים עבור כל המבוטחים. אישור האסיפה הכללית של החברה בתוקף לתקופה של שלוש שנים מיום 1 באפריל, 2024. בהתאם לאישור האסיפה הכללית, החברה תתקשר מדי שנה בפוליסת ביטוח אחריות דירקטורים ונושאי משרה, במסגרתה תישא חברת הביטוח בחבויות הנובעות מתביעות שהועלו בתקופת הביטוח בגין פעולה של נושא משרה בחברה, שפעל במסגרת היותו נושא משרה, ואשר הינן ברות ביטוח על פי דין. הביטוח ניתן בגבולות אחריות של עד 15 מיליוני דולר ארה"ב למקרה ולתקופת ביטוח. גובה ההשתתפות העצמית והפרמיה השנתית ייקבעו בהתאם לתנאי שוק הביטוח כפי שיהיו באותו מועד, בהתאם ליעוץ שתקבל החברה מיועצי הביטוח שלה, ובלבד שגובה ההשתתפות העצמית והפרמיה השנתית אינם עשויים להשפיע באופן מהותי על רווחיות החברה, רכושה או התחייבויותיה. לפרטים נוספים ראה דוח זימון אסיפה של החברה מיום 9 באפריל, 2024 (מספר אסמכתא: 2024-01-035533), אשר המידע הכלול בו מובא כאן על דרך ההפניה.
3. לפרטים אודות הסכם שירותי היו"ר בין החברה לבין ויולה ניהול ראה בסעיף 6 בתקנה 21 לעיל.
4. ביום 23 בפברואר, 2023, אישרה האסיפה הכללית של החברה הענקת כתב פטור לדירקטורים ונושאי המשרה בחברה מקרב בעלי השליטה בחברה ו/או קרוביהם ו/או מי מטעמם, לתקופה של שלוש שנים החל ממועד אישור האסיפה הכללית (קרי, עד ליום 23 בפברואר, 2026). לפרטים נוספים ולנוסח כתב הפטור, ראה סעיף 4 לדוח זימון אסיפה מיום 29 בדצמבר, 2022 (מספר אסמכתא: 2022-01-157972), אשר המידע הכלול בו מובא כאן על דרך ההפניה.
5. ביום 12 באוקטובר, 2023, אישרה האסיפה הכללית של החברה הארכת תוקף כתב השיפוי לדירקטורים ונושאי המשרה בחברה שהינם מקרב בעלי השליטה בחברה, המכהנים בחברה, ו/או קרוביהם ו/או מי מטעמם, וכפי שיכהנו בה מעת לעת, וזאת לתקופה בת שלוש שנים שתחילתה ביום 3 באוקטובר, 2023 (קרי, עד ליום 2 באוקטובר, 2026). לפרטים נוספים ולנוסח כתב השיפוי, ראה דוח זימון אסיפה של

החברה מיום 14 בספטמבר, 2023 (מספר אסמכתא: 2023-01-107241), אשר המידע הכלול בו מובא כאן על דרך ההפניה.

6. ביום 2 באוגוסט, 2015, אישר דירקטוריון החברה (לאחר קבלת אישור ועדת הביקורת של החברה), קבלת התחייבות מגאון אחזקות אשר ניתנה במסגרת התקשרות של החברה עם הסתדרות העובדים הכללית וועד עובדי החברה בצריפין (בסעיף זה, "ההסכם"), לפיה אם וככל שהחברה לא תעמוד בהתחייבויות מסוימות כלפי עובדי החברה להן התחייבה על פי ההסכם, תשלם גאון אחזקות לעובדי החברה את מלוא ההתחייבויות האמורות. קבלת ההתחייבות האמורה אושרה בהתאם לתקנה 1(2) לתקנות החברות (הקלות בעסקאות עם בעלי עניין), התש"ס-2000.

#### עסקאות אחרות

1. ביום 2 ביוני, 2014, אישרה ועדת הביקורת של החברה נוהל עסקאות זניחות עדכני לחברה.

להלן יפורטו כללים לסיווג עסקאות כעסקאות זניחות ("הנוהל"). במסגרת אישור הנוהל האמור אימצה החברה קווים מנחים וכללים לסיווג של עסקה של החברה עם בעל עניין בה ("עסקת בעל עניין") כעסקה זניחה, כקבוע בתקנה 41(א)(6) לתקנות ניירות ערך (דוחות כספיים שנתיים), תש"ע-2010. כללים וקווים מנחים אלו ישמשו גם לבחינת היקף הגילוי בדוח התקופתי ובתשקיף לגבי עסקה של החברה עם בעל שליטה או שלבעל השליטה יש באישורה עניין אישי, כקבוע בתקנה 22 לתקנות ניירות ערך (דוחות תקופתיים ומידיים), תש"ל-1970 ("תקנות דוחות תקופתיים") ובתקנה 54 לתקנות ניירות ערך (פרטי התשקיף וטיוטת התשקיף - מבנה וצורה), תשכ"ט-1969, וכן לבחינת הצורך במסירת דיווח מיידי בגין עסקה כאמור של החברה, כקבוע בתקנה 37א(6) לתקנות דוחות תקופתיים.

במהלך העסקים הרגילים שלה, החברה מבצעת או עשויה לבצע עסקאות בעל עניין וכן התחייבויות לביצוע עסקאות בעל עניין.

א. מגבלות לעניין שיעור העסקה וסכום העסקה: בהיעדר שיקולים איכותיים מיוחדים העולים מכלל נסיבות העניין, עסקת בעל עניין שאינה עסקה חריגה (קרי, היא נעשית במהלך העסקים הרגיל, בתנאי שוק והיא אינה עשויה להשפיע באופן מהותי על רווחיות החברה, רכושה או התחייבויותיה), תיחשב עסקה זניחה לצרכים האמורים לעיל, אם אמת המידה הרלבנטית המחושבת לעסקה (אחת או יותר, כאמור להלן) הינה בשיעור של פחות מ-1% על פי דרך החישוב המתוארת בסעיף ב' להלן ("מגבלת שיעור העסקה"). וכן היקף העסקה (בהתאם למפורט בסעיף ד' להלן) אינו עולה על סך של מיליון וחצי ש"ח ("מגבלת סכום העסקה").

ב. אופן סיווג העסקאות: לצורך חישוב מגבלת שיעור העסקה בכל עסקת בעל עניין שנבחן סיווגה כעסקה זניחה, תחושב אחת או יותר מאמות המידה הרלבנטיות לעסקה המסוימת, על בסיס הדוחות הכספיים המאוחדים של החברה (סקורים) (עבור דוחות כספיים של רבעונים ראשון עד שלישי בשנה קלנדרית כלשהי) או מבוקרים (עבור דוחות כספיים שנתיים)), כאשר החישוב יתבצע על פי הדוחות העדכניים ביותר לאותה עת, כדלקמן:

(1) ברכישת נכס קבוע ("נכס שאינו שוטף") - היקף העסקה מול סך כל הנכסים בדוח על המצב הכספי המאוחד האחרון של החברה (סקור או מבוקר, לפי העניין);

(2) במכירת נכס קבוע ("נכס שאינו שוטף") - הרווח/ההפסד מהעסקה מול הרווח השנתי הממוצע לפי שנים עשר רבעונים אחרונים על פי הדוחות הכספיים המאוחדים האחרונים (סקורים או מבוקרים, לפי העניין) של החברה;

(3) בקבלת התחייבות כספית ומתן התחייבות כספית - היקף העסקה מול סך ההתחייבויות בדוחות הכספיים המאוחדים האחרונים (סקורים או מבוקרים, לפי העניין) של החברה;

(4) במכירת מוצרים (למעט נכס קבוע) או שירותים לרבות השכרת שטחים על ידי החברה - היקף העסקה מול סך שנתי של ההכנסות "ממכירות ושירותים" בארבעת הרבעונים האחרונים על פי הדוחות הכספיים המאוחדים האחרונים (סקורים או מבוקרים, לפי העניין) של החברה;

(5) ברכישת מוצרים (למעט נכס קבוע) או שירותים לרבות שכירת שטחים על ידי החברה - היקף העסקה מול סך סעיף הוצאות בדוחות הכספיים השנתיים המבוקרים והמאוחדים האחרונים של החברה;

(6) התקשרויות בהסכמי העסקה - סך עלות מעביד המשולמת על ידי החברה מול סך סעיף הוצאות שכר בחברה שהוכרו בדוחות הכספיים השנתיים המבוקרים המאוחדים האחרונים של החברה.

תחשיבי עלות העסקאות יהיו בסכומים לפני מע"מ.

ג. בחינת שיקולים איכותיים: בחינת השיקולים האיכותיים של עסקת בעל עניין עשויה להוביל לסיווג העסקה כעסקה שאינה זניחה למרות המפורט לעיל. כך למשל, ולשם הדוגמא בלבד, עסקת בעל עניין לא תיחשב בדרך כלל כזניחה אם היא נתפסת כאירוע משמעותי על ידי הנהלת החברה ומשמשת כבסיס לקבלת החלטות ניהוליות, או אם במסגרת עסקת בעל עניין צפויים בעלי עניין לקבל טובות הנאה שנדרש לדווח עליהם בציבור.

ד. עסקאות קשורות ועסקאות רב שנתיות:

(1) עסקאות נפרדות אשר מתקיימת ביניהן תלות לרבות משום שהן מתייחסות לאותו נכס ("עסקאות קשורות"), ייבחנו כעסקה אחת. עסקאות מאותו סוג שבוצעו בשנה קלנדרית מסוימת ייבחנו לאחר צירופן יחדיו. עסקאות נפרדות שאין ביניהן תלות ושאינן נספרות עם עסקאות אחרות מסוגן כאמור לעיל, ייבחנו כעסקה בודדת כל אחת.

(2) ביחס לעסקאות רב שנתיות, יחושב היקף העסקה לצרכי בחינת הזניחות על בסיס שנתי. כך לדוגמא, בעסקת רכישת פוליסת ביטוח למספר שנים, בהיקף העסקה יחושבו דמי הביטוח השנתיים המשולמים.

ה. עסקה שסווגה כזניחה על ידי חברה מוחזקת של החברה תיחשב זניחה גם ברמת החברה. עסקה כאמור אשר סווגה על ידי החברה המוחזקת כלא זניחה תיבחן מול אמות המידה הרלבנטיות ברמת החברה.

ו. הגורמים אשר יהיו אחראים מטעם החברה על בדיקת זניחותן של עסקאות כאמור בנוהל זה, יהיו סמנכ"ל הכספים של החברה וחשב החברה.

ביום 14 באוגוסט, 2019, אישר דירקטוריון החברה (לאחר קבלת אישורה של ועדת הביקורת) את התקשרות החברה עם גאון אחזקות (כעסקה שאינה חריגה) בהסכם בנייה בקשר עם שכירות משרדי החברה החדשים המשמשים את מטה הנהלת החברה וגאון אחזקות, לרבות עשיית שימוש בשירותים נלווים הכוללים, תשלומי מיסים, ארנונה, שירותי ניקיון, שירותי משרד, כיבוד וציוד משרדי ותמיכה טכנית, באופן שגאון אחזקות תישא בעלויות הכרוכות בכך על פי חלקה היחסי - 20%. ההתקשרות הנ"ל בוצעה כחלק מיישום החלטת מיזוג מטות ההנהלה של החברה ושל גאון אחזקות מחודש אפריל 2014. בהתאם להסכם, החל מיום 18 באוגוסט, 2018, מועד תחילת השכירות של משרדיה של החברה באור יהודה, עושה הנהלת גאון אחזקות שימוש בחלק מסוים ממשרדי החברה החדשים ונושאת בעלויות בגין השירותים הנלווים המפורטים לעיל בשיעור של 20% כאמור.

**תקנה 24:**

**החזקות בעלי עניין ונושאי משרה בכירה**

לרשימת בעלי העניין ונושאי המשרה הבכירה, אשר למיטב ידיעת החברה מחזיקים ליום 31 בדצמבר, 2024, במניות ובניירות הערך האחרים של החברה, ראה דיווח מידי של החברה מיום 7 בינואר, 2025 (מספר אסמכתא: 2025-01-002478), אשר המידע הכלול בו מובא כאן על דרך ההפניה.

**תקנה 24א:**

**הון רשום, הון מונפק וניירות ערך המינים**

לפרטים ראה באור 21 לדוחות הכספיים המאוחדים של החברה ליום 31 בדצמבר, 2024.

**תקנה 24ב:**

**מרשם בעלי המניות**

מחזיק	כמות מניות רגילות בנות 1 ש"ח ע.ג. כ"א
החברה לרישומים של הבורסה לניירות ערך בתל אביב בע"מ	45,538,608
אמ"מ ג. השקעות ופיננסים בע"מ	1
אחרים	12
קבוצת גאון בע"מ	1,263,120 <sup>9</sup>
סה"כ	46,801,741

**תקנה 25א:**

**מען רשום**

לפרטים אודות מען החברה ודרכי יצירת הקשר עימה, ראה בראשית פרק זה.

<sup>9</sup> מניות רדומות.

**תקנה 26: הדירקטורים של החברה**

דירקטוריון החברה מונה שישה חברים. להלן פרטים אודותיהם:

שם:	הראל בית און	גיא רגב	משה גאון	בעז לאור	שמעון טל	קרן אייל קוטליצקי
מס' ת"ז:	055942106	024297657	058810201	051235315	030145742	023067879
תאריך לידה:	5 ביולי 1959	17 במרץ 1969	4 ביולי 1964	4 בפברואר 1952	7 בספטמבר 1949	29 בספטמבר, 1967
מען להמצאת כתבי בי-דין:	אבא אבן 12, הרצליה 4672530	משק 57, גני יוחנן 7692200	רש"י 10, תל אביב 6329414	שדרות ח"ן 22, תל אביב 6416603	התנאים 2, הרצליה 4644702	הרקפות 22 א כפר שמריהו 4691000
נתינות:	ישראלית	ישראלית	ישראלית	ישראלית	ישראלית	ישראלית
חברות בוועדה או בוועדות של הדירקטוריון:	לא	לא	לא	הוועדה לבחינת דוחות כספיים, ועדת ביקורת, ועדת תגמול	הוועדה לבחינת דוחות כספיים, ועדת ביקורת, ועדת תגמול	הוועדה לבחינת דוחות כספיים, ועדת ביקורת, ועדת תגמול
דירקטור חיצוני / בלתי תלוי:	לא	לא	לא	כן, דירקטור חיצוני	כן, דירקטור חיצוני	כן, דירקטורית בלתי תלוי
האם דירקטור בעל מומחיות חשבונאית ופיננסית או כשירות מקצועית:	כן, בעל מומחיות חשבונאית ופיננסית	--	--	כן, בעל מומחיות חשבונאית ופיננסית	כן, בעל כשירות מקצועית	כן, בעלת מומחיות חשבונאית ופיננסית
האם עובד של החברה, חברת בת שלה, חברה קשורה שלה או של בעל עניין בה:	לא <sup>10</sup>	כן <sup>11</sup>	לא <sup>12</sup>	לא	לא	לא
תאריך תחילת כהונה:	11 ביולי 2013 <sup>13</sup>	8 בינואר 2014	16 ביולי 1988	11 ביולי 2018	15 ביולי 2021	24 ביוני 2024
השכלה:	B.A בכלכלה מהאוניברסיטה העברית בירושלים, MBA במנהל עסקים מ-	תואר בוגר במשפטים מהמכללה האקדמית קריית אונו, תואר בוגר במנהל עסקים וחשבונאות	תואר בוגר במדעי המדינה ותקשורת מאוניברסיטת תל אביב, תואר שני בפרסום	תואר ראשון בכלכלה מהאוניברסיטה העברית	תואר ראשון בהנדסה חקלאית ותואר שני במדעי הקרקע מהטכניון בחיפה	תואר ראשון בכלכלה, אוניברסיטת תל אביב

<sup>10</sup> הדירקטור הינו מבעלי השליטה בחברה האם, ב. גאון אחזקות בע"מ. לפרטים ראה תקנה 21א לעיל.

<sup>11</sup> הדירקטור מכהן כמנכ"ל החברה מיום 2 במרץ, 2014, וכמנכ"ל החברה האם- גאון אחזקות.

<sup>12</sup> הדירקטור הינו מבעלי השליטה בחברה האם, ב. גאון אחזקות בע"מ. לפרטים ראה תקנה 21א לעיל. מכהן כיו"ר דירקטוריון של חברת ב. גאון השקעות (1998) בע"מ ושל חברת משה גאון השקעות בע"מ, שהינן בעלות עניין בחברה.

<sup>13</sup> מר הראל בית און החל לכהן כדירקטור בחברה ביום 11 ביולי, 2013. ביום 2 במרץ, 2014, מר הראל בית און מונה ליו"ר דירקטוריון החברה.

שם:	הראל בית און	גיא רגב	משה גאון	בעז לאור	שמעון טל	קרן אייל קוטליצקי
	Massachusetts Institute of Technology (MIT)	מהמכללה למנהל רמת גן, בעל רישיון עריכת דין, רו"ח	מאוניברסיטת נורת'וסטרן			תואר שני במנהל עסקים, אוניברסיטת תל אביב
<b>עיסוק בחמש השנים האחרונות:</b>	מייסד קבוצת ויולה, מייסד ושותף מנהל בקרן ויולה צמיחה מקבוצת ויולה	מנכ"ל החברה ושל גאון אחזקות	יזם ומשקיע, מנכ"ל יוקאן טכנולוגיות בע"מ	מנכ"ל Docor, International, מנכ"ל Perrigo API, יו"ר Valentis, Nano, יו"ר Xsight Systems, דירקטור בחירם	בעלים ומנכ"ל טל קונטנט יעוץ וייזום בע"מ, מנכ"ל ושותף בחברת אר.טי.אס נתיבי מים בע"מ, מרצה בבית הספר לקיימות באוניברסיטת רייכמן, יועץ מים ושפכים לרשות ניקוז קישון-פרויקט שיקום נחל ציפורי, נציג ציבור במועצה הארצית לניקוז במשרד החקלאות	מייסדת של מיזם עצמאי הנמצא בשלבי הקמה, סמנכ"לית פיתוח עסקי ב- Isotopia Molecular Imaging, CRO ב- Stargo
<b>תאגידים בהם משמש כדירקטור:</b>	ב. גאון אחזקות בע"מ, ג'נריישן קפיטל בע"מ, סימילארווב בע"מ, אקס.קו טכנולוגיות בע"מ, וחברות פרטיות נוספות	חברות בנות של החברה ושל ב. גאון אחזקות בע"מ, כן- פייט ביופרמה בע"מ, אר.איי.בי. אי ייעוץ והשקעות בע"מ, השביל הירוק בע"מ, טי.גי.דאבליו אחזקות בע"מ, צח- רגב השקעות בע"מ	משה גאון השקעות בע"מ, ב. גאון השקעות (1998) בע"מ, פרופיטו נדל"ן בע"מ, יוקאן טכנולוגיות בע"מ, ב. גאון אחזקות בע"מ, אור אסף השקעות בע"מ, המשביר אחזקות (1999) בע"מ	Xsight Systems, Docor, Cellaris International	טל קונטנט יעוץ וייזום בע"מ, אר.טי.אס נתיבי מים בע"מ	--
<b>האם לפי מיטב ידיעת החברה והדירקטור, בן משפחה של בעל עניין אחר בחברה:</b>	לא	לא	לא	לא	לא	לא

**נושאי משרה בכירה**

**תקנה 26א:**

להלן יובאו פרטים לגבי כל אחד מנושאי המשרה הבכירה של החברה, שפרטים אודותיו לא הובאו בהתאם לתקנה 26 :

שם:	משה משגב	אורי רז	עידו שפר	מרטין אשרף	חנה פרנק בלטנר	ירון לוי	דורון כהן
<b>מס' ת"ז:</b>	029053931	033212879	031987464	025613514	037621349	025099268	028015592
<b>תאריך לידה:</b>	26 באוקטובר 1971	15 בספטמבר 1976	20 בפברואר 1975	26 בדצמבר 1973	2 בינואר 1976	8 בינואר 1973	10 באוקטובר 1970
<b>תאריך תחילת כהונה:</b>	2 במרץ 2014	22 במאי 2024	2 באוקטובר 2018	1 באפריל 2015	1 בנובמבר 2022	8 בספטמבר 2011	21 בדצמבר 2014
<b>התפקיד בחברה, בחברת בת שלה, בחברה קשורה שלה או בבעל עניין בה:</b>	מנכ"ל חטיבה טכנולוגית וסמנכ"ל מיזוגים ורכישות, דירקטור במספר חברות בנות של החברה ושל גאון אחזקות	סמנכ"ל מכירות ולקוחות אסטרטגיים, דירקטור במספר חברות בנות של החברה	ראש חטיבת תפעול ושרשרת אספקה, מנכ"ל פלסים תשתיות בע"מ, דירקטור במספר חברות בנות של החברה	סמנכ"לית, ראשת מטה החברה והיועצת המשפטית	סמנכ"לית משאבי אנוש	סמנכ"ל כספים, דירקטור במספר חברות בנות של החברה	מבקר פנימי
<b>האם בעל עניין בחברה או בן משפחה של נושא משרה בכירה אחר או של בעל עניין בחברה:</b>	לא	לא	לא	לא	לא	לא	לא
<b>השכלה:</b>	בוגר כלכלה וחשבונאות מאוניברסיטת תל אביב, רואה חשבון	B.Sc הנדסת חומרים מבניים מאוניברסיטת בן גוריון	תואר ראשון בלוגיסטיקה (ראשי) וכלכלה (משני) מאוניברסיטת בר אילן	תואר ראשון במשפטים ותואר ראשון במנהל עסקים מאוניברסיטת רייכמן, בעלת רישיון עריכת דין, בעלת רישיון נוטריון	תואר ראשון במדעי ההתנהגות ותואר שני במנהל עסקים מאוניברסיטת חיפה	בוגר מנהל עסקים התמחות בחשבונאות, המסלול האקדמי של המכללה למנהל, רואה חשבון, מבקר פנימי מוסמך	בוגר מנהל עסקים התמחות בחשבונאות, המסלול האקדמי של המכללה למנהל, רואה חשבון, מבקר פנימי מוסמך
<b>עיסוק בחמש השנים האחרונות:</b>	סמנכ"ל פיתוח עסקי של החברה ושל גאון אחזקות	מנהל מכירות תחום תעשייה, חטיבת תשתיות ותעשייה קבוצת גאון, מנכ"ל הכוכב	סמנכ"ל תפעול בקבוצת גאון; מנכ"ל פלסים תשתיות בע"מ	היועצת המשפטית ומזכירת החברה של החברה ושל גאון אחזקות	מנהלת משאבי אנוש בחברת ברא צמחים, מנהלת מטה משאבי אנוש בחברת אסם-נסטלה	מנהל כספים וחשב החברה	שותף במשרד פאהן קנה ניהול ובקרה בע"מ, מבקר פנימי של חברות שונות

**תקנה 26ב: מורשי חתימה עצמאיים**

אין.

**תקנה 27: רואה החשבון המבקר של החברה**

רואה החשבון המבקר של החברה הינו:

משרד בריטמן אלמגור זהר ושות', רואי חשבון

מנחם בגין 132, מרכז עזריאלי 1, תל אביב 6701101

ת"ד 16593 תל אביב 6116402

טל': 03-6085555, פקס': 03-6085444

**תקנה 28: שינוי בתזכיר או בתקנות**

אין.

**תקנה 29: המלצות והחלטות הדירקטורים**

**החלטות אסיפה כללית מיוחדת**

1. לפרטים בדבר החלטת האסיפה הכללית בדבר התקשרות החברה בפוליסות ביטוח אחריות דירקטורים ונושאי משרה, אשר יעניקו כיסוי ביטוחי לכל הדירקטורים ונושאי המשרה בחברה, המכהנים כיום וכפי שיכהנו בה מעת לעת, ראה תקנה 22 לעיל.
2. לפרטים בדבר החלטת האסיפה הכללית בדבר עדכון התקשרות החברה בהסכם השתתפות בעלויות בינה לבין גאון אחזקות, ראה תקנה 22 לעיל וכן דו"ח זימון אסיפה כללית מיוחדת של החברה מיום 16 בינואר, 2024 (מספר אסמכתא: 2024-01-007350), אשר האמור בו מובא כאן על דרך ההפניה.

**תקנה 29א: החלטות החברה**

ביום 13 במרץ, 2024, אישר דירקטוריון החברה, לאחר קבלת אישור ועדת התגמול מיום 10 במרץ, 2024, את התקשרות החברה בפוליסת ביטוח אחריות דירקטורים ונושאי משרה (לרבות נושאי משרה מקרב בעלי השליטה בחברה ומנכ"ל החברה), לתקופה של שנים עשר חודשים, החל מיום 1 באפריל, 2024 ועד ליום 31 במרץ, 2025 (כולל). אישור הדירקטוריון ניתן בהתאם להחלטת האסיפה הכללית של החברה מיום 30 באפריל, 2024.

לפרטים נוספים אודות הסדרי ביטוח ולפרטים אודות הסדרי פטור ושיפוי לנושאי משרה בחברה אשר בתוקף למועד הדוח, ראה סעיפים 2, 4 ו-5 לתקנה 22 (עסקאות המנויות בתקנה 270(4) לחוק החברות) לעיל, בהתאמה.

**קבוצת גאון בע"מ**

שמות החותמים:

תפקידים:

הראל בית און

גיא רגב

יו"ר דירקטוריון

מנכ"ל ודירקטור

\_\_\_\_\_  
\_\_\_\_\_

הצהרת מנהל כללי לפי תקנה 9ב(ד)(1):

**הצהרת מנהלים**  
**הצהרת מנהל כללי**

אני, גיא רגב, מצהיר כי:

- (1) בחנתי את הדוח התקופתי של קבוצת גאון בע"מ ("התאגיד") לשנת 2024 ("הדוחות");
  - (2) לפי ידיעתי, הדוחות אינם כוללים כל מצג לא נכון של עובדה מהותית ולא חסר בהם מצג של עובדה מהותית הנחוץ כדי שהמצגים שנכללו בהם, לאור הנסיבות שבהן נכללו אותם מצגים, לא יהיו מטעים בהתייחס לתקופת הדוחות;
  - (3) לפי ידיעתי, הדוחות הכספיים ומידע כספי אחר הכלול בדוחות משקפים באופן נאות, מכל הבחינות המהותיות, את המצב הכספי, תוצאות הפעולות ותזרימי המזומנים של התאגיד לתאריכים ולתקופות שאליהם מתייחסים הדוחות;
  - (4) גיליתי לרואה החשבון המבקר של התאגיד, לדירקטוריון, לוועדת הביקורת ולוועדה לבחינת הדוחות הכספיים של דירקטוריון התאגיד, כל תרמית, בין מהותית ובין שאינה מהותית, שבה מעורב המנהל הכללי או מי שכפוף לו במישרין או מעורבים עובדים אחרים שיש להם תפקיד משמעותי בדיווח הכספי ובגילויי ובבקרה עליהם.
- אין באמור לעיל כדי לגרוע מאחריותי או מאחריות כל אדם אחר, על פי כל דין.

30 במרץ, 2025

---

גיא רגב, מנכ"ל

**הצהרת נושא המשרה הבכיר ביותר בתחום הכספים לפי תקנה 9(ד)(2):**

**הצהרת מנהלים**

**הצהרת נושא המשרה הבכיר ביותר בתחום הכספים**

אני, ירון לוי, מצהיר כי:

(1) בחנתי את הדוחות הכספיים ומידע כספי אחר הכלול בדוחות של קבוצת גאון בע"מ ("התאגיד") לשנת 2024 ("הדוחות");

(2) לפי ידיעתי, הדוחות הכספיים והמידע הכספי האחר הכלול בדוחות אינם כוללים כל מצג לא נכון של עובדה מהותית ולא חסר בהם מצג של עובדה מהותית הנחוץ כדי שהמצגים שנכללו בהם, לאור הנסיבות שבהן נכללו אותם מצגים, לא יהיו מטעים בהתייחס לתקופת הדוחות;

(3) לפי ידיעתי, הדוחות הכספיים ומידע כספי אחר הכלול בדוחות משקפים באופן נאות, מכל הבחינות המהותיות, את המצב הכספי, תוצאות הפעולות ותזרימי המזומנים של התאגיד לתאריכים ולתקופות שאליהם מתייחסים הדוחות;

(4) גיליתי לרואה החשבון המבקר של התאגיד, לדירקטוריון, לוועדת הביקורת ולוועדה לבחינת הדוחות הכספיים של דירקטוריון התאגיד, כל תרמית, בין מהותית ובין שאינה מהותית, שבה מעורב המנהל הכללי או מי שכפוף לו במישרין או מעורבים עובדים אחרים שיש להם תפקיד משמעותי בדיווח הכספי ובגילויי ובבקרה עליהם.

אין באמור לעיל כדי לגרוע מאחריותי או מאחריות כל אדם אחר, על פי כל דין.

30 במרץ, 2025

---

ירון לוי, סמנכ"ל הכספים

## שאלון ממשל תאגידי<sup>1</sup>

עצמאות הדירקטוריון		
לא נכון	נכון	
	√	<p>1. בכל שנת הדיווח כיהנו בתאגיד שני דירקטורים חיצוניים או יותר.                      בשאלה זו ניתן לענות "נכון" אם תקופת הזמן בה לא כיהנו שני דירקטורים חיצוניים אינה עולה על 90 ימים, כאמור בסעיף 363א(ב)(10) לחוק החברות, ואולם בכל תשובה שהיא (נכון/לא נכון) תצוין תקופת הזמן (בימים) בה לא כיהנו בתאגיד שני דירקטורים חיצוניים או יותר בשנת הדיווח (ובכלל זה גם תקופת כהונה שאושרה בדיעבד, תוך הפרדה בין הדירקטורים החיצוניים השונים):                      דירקטור א': _____                      דירקטור ב': _____</p> <p>מספר הדירקטורים החיצוניים המכהנים בתאגיד נכון למועד פרסום שאלון זה: 2.</p>
		<p>2. שיעור<sup>2</sup> הדירקטורים הבלתי תלויים<sup>3</sup> המכהנים בתאגיד נכון למועד פרסום שאלון זה: 3/6.                      שיעור הדירקטורים הבלתי תלויים שנקבע בתקנון<sup>4</sup> התאגיד<sup>5</sup>: <u>לפחות שליש מחברי הדירקטוריון</u>.  <input type="checkbox"/> לא רלוונטי (לא נקבעה הוראה בתקנון).</p>
	√	<p>3. בשנת הדיווח נערכה בדיקה עם הדירקטורים החיצוניים (והדירקטורים הבלתי תלויים) ונמצא כי הם קיימו בשנת הדיווח את הוראת סעיף 240(ב) ו-(ו) לחוק החברות לעניין היעדר זיקה של הדירקטורים החיצוניים (והבלתי תלויים) המכהנים בתאגיד וכן מתקיימים בהם התנאים הנדרשים לכהונה כדירקטור חיצוני (או בלתי תלוי).</p>

<sup>1</sup> פורסם במסגרת הצעות חקיקה לשיפור הדוחות ביום 16.3.2014.

<sup>2</sup> בשאלון זה, "שיעור" - מספר מסוים מתוך הסך הכל. כך לדוגמה 3/8.

<sup>3</sup> לרבות "דירקטורים חיצוניים" כהגדרתם בחוק החברות.

<sup>4</sup> לעניין שאלה זו - "תקנון" לרבות על פי הוראת דין ספציפית החלה על התאגיד (לדוגמה בתאגיד בנקאי - הוראות המפקח על הבנקים).

<sup>5</sup> חברת איגרות חוב אינה נדרשת לענות על סעיף זה.

**עצמאות הדירקטוריון**

לא נכון	נכון	
	√	<p>4. כל הדירקטורים אשר כיהנו בתאגיד במהלך שנת הדיווח, אינם כפופים<sup>6</sup> למנהל הכללי, במישרין או בעקיפין (למעט דירקטור שהוא נציג עובדים, אם קיימת בתאגיד נציגות לעובדים).</p> <p>אם תשובתכם הינה "לא נכון" (קרי, הדירקטור כפוף למנהל הכללי כאמור) - יצוין שיעור הדירקטורים שלא עמדו במגבלה האמורה: _____.</p>
	√	<p>5. כל הדירקטורים שהודיעו על קיומו של עניין אישי שלהם באישור עסקה שעל סדר יומה של הישיבה, לא נכחו בדיון ולא השתתפו בהצבעה כאמור (למעט דיון ו/או הצבעה בנסיבות המתקיימות לפי סעיף 278(ב) לחוק החברות):</p> <p>אם תשובתכם הינה "לא נכון" -</p> <p>האם היה זה לשם הצגת נושא מסוים על ידו בהתאם להוראות סעיף 278(א) סיפה:</p> <p><input type="checkbox"/> כן <input type="checkbox"/> לא (יש לסמן x במשבצת המתאימה).</p> <p>יצוין שיעור הישיבות בהם דירקטורים כאמור נכחו בדיון ו/או השתתפו בהצבעה למעט בנסיבות כאמור בס"ק א: _____.</p>
	√	<p>6. בעל השליטה (לרבות קרובו ו/או מי מטעמו), שאינו דירקטור או נושא משרה בכירה אחר בתאגיד, לא נכח בישיבות הדירקטוריון שהתקיימו בשנת הדיווח.</p> <p>אם תשובתכם הינה "לא נכון" (קרי, בעל שליטה ו/או קרובו ו/או מי מטעמו שאינו חבר דירקטוריון ו/או נושא משרה בכירה בתאגיד נכח בישיבות הדירקטוריון כאמור) - יצוינו הפרטים הבאים לגבי נוכחות כל אדם נוסף בישיבות הדירקטוריון כאמור:</p> <p>זהות: _____.</p> <p>תפקיד בתאגיד (ככל וקיים): _____.</p>

<sup>6</sup> לעניין שאלה זו - עצם כהונה כדירקטור בתאגיד מוחזק הנמצא בשליטת התאגיד, לא ייחשב כ"כפיפות", מאידך, כהונת דירקטור בתאגיד המכהן כנושא משרה (למעט דירקטור) ו/או עובד בתאגיד המוחזק שבשליטת התאגיד ייחשב כ"כפיפות" לעניין שאלה זו.

### עצמאות הדירקטוריון

לא נכון	נכון	
		<p>פירוט הזיקה לבעל השליטה (אם מי שנכח אינו בעל השליטה עצמו): _____.</p> <p>האם היה זה לשם הצגת נושא מסוים על ידו: <input type="checkbox"/> כן <input type="checkbox"/> לא (יש לסמן x במשבצת המתאימה).</p> <p>שיעור נוכחות<sup>7</sup> בישיבות הדירקטוריון שהתקיימו בשנת הדיווח לשם הצגת נושא מסוים על ידו: _____, נוכחות אחרת: _____.</p> <p><input type="checkbox"/> לא רלוונטי (בתאגיד אין בעל שליטה).</p>

### כשירות וכישורי הדירקטורים

לא נכון	נכון	
	√	<p>7. בתקנון התאגיד לא קיימת הוראה המגבילה את האפשרות לסיים מיידית את כהונתם של כלל הדירקטורים בתאגיד, שאינם דירקטורים חיצוניים (לעניין זה - קביעה ברוב רגיל אינה נחשבת מגבלה)<sup>8</sup>.</p> <p>אם תשובתכם הינה "לא נכון" (קרי, קיימת מגבלה כאמור) יצוין -</p>
		<p>א. פרק הזמן שנקבע בתקנון לכהונת דירקטור: _____.</p>
		<p>ב. הרוב הדרוש שנקבע בתקנון לסיום כהונתם של הדירקטורים: _____.</p>
		<p>ג. מנין חוקי שנקבע בתקנון באסיפה הכללית לשם סיום כהונתם של הדירקטורים: _____.</p>
		<p>ד. הרוב הדרוש לשינוי הוראות אלו בתקנון: _____.</p>
X		<p>8. התאגיד דאג לעריכת תוכנית הכשרה לדירקטורים חדשים, בתחום עסקי התאגיד ובתחום הדין החל על התאגיד והדירקטורים, וכן דאג לעריכת תכנית המשך להכשרת דירקטורים מכהנים, המותאמת, בין השאר, לתפקיד שהדירקטור ממלא בתאגיד.</p>

<sup>7</sup> תוך הפרדה בין בעל השליטה, קרובו ו/או מי מטעמו.  
<sup>8</sup> חברת איגרות חוב אינה נדרשת לענות על סעיף זה.

**כשירות וכישורי הדירקטורים**

לא נכון	נכון	
		אם תשובתכם הינה "נכון" - יצוין האם התוכנית הופעלה בשנת הדיווח: <input type="checkbox"/> כן <input type="checkbox"/> לא (יש לסמן x במשבצת המתאימה)
	√	<p>9. א. בתאגיד נקבע מספר מזערי נדרש של דירקטורים בדירקטוריון שעליהם להיות בעלי מומחיות חשבונאית ופיננסית. אם תשובתכם הינה "נכון" - יצוין המספר המזערי שנקבע: <u>2</u>.</p> <p>ב. מספר הדירקטורים שכיהנו בתאגיד במהלך שנת הדיווח- בעלי מומחיות חשבונאית ופיננסית<sup>9</sup>: <u>3</u>. בעלי כשירות מקצועית<sup>10</sup>: <u>1</u>. במקרה שהיו שינויים במספר הדירקטורים כאמור בשנת הדיווח, יינתן הנתון של המספר הנמוך ביותר (למעט בתקופת זמן של 60 ימים מקרות השינוי) של דירקטורים מכל סוג שכיהנו בשנת הדיווח.</p>
		<p>10. א. בכל שנת הדיווח כלל הרכב הדירקטוריון חברים משני המינים. אם תשובתכם הינה "לא נכון" - יצוין פרק הזמן (בימים) בו לא התקיים האמור: <u>175</u>. קרן מונתה ביום 24/6/24 בשאלה זו ניתן לענות "נכון" אם תקופת הזמן בה לא כיהנו דירקטורים משני המינים אינה עולה על 60 ימים, ואולם בכל תשובה שהיא (נכון/לא נכון) תצוין תקופת הזמן (בימים) בה לא כיהנו בתאגיד דירקטורים משני המינים: <u>175</u>.</p> <p>ב. מספר הדירקטורים מכל מין המכהנים בדירקטוריון התאגיד נכון למועד פרסום שאלון זה: גברים: <u>5</u>, נשים: <u>1</u>.</p>
X		

<sup>9</sup> לאחר הערכת הדירקטוריון, בהתאם להוראות תקנות החברות (תנאים ומבחנים לדירקטור בעל מומחיות חשבונאית ופיננסית ולדירקטור בעל כשירות מקצועית), התשס"ו-2005.  
<sup>10</sup> ר"י הי"ש 9.

**ישיבות הדירקטוריון (וכינוס אסיפה כללית)**

לא נכון	נכון																																																	
		<p>11. א. מספר ישיבות הדירקטוריון שהתקיימו במהלך כל רבעון בשנת הדיווח:</p> <p align="right">רבעון ראשון (שנת 2024): <u>3</u></p> <p align="right">רבעון שני: <u>3</u></p> <p align="right">רבעון שלישי: <u>1</u></p> <p align="right">רבעון רביעי: <u>2</u></p>																																																
		<p>ב. לצד כל אחד משמות הדירקטורים שניהנו בתאגיד במהלך שנת הדיווח, יצוין שיעור<sup>11</sup> השתתפותו בישיבות הדירקטוריון (בס"ק זה – לרבות ישיבות ועדות הדירקטוריון בהן הוא חבר, וכמצוין להלן) שהתקיימו במהלך שנת הדיווח (ובהתייחס לתקופת כהונתו):</p> <p align="center">(יש להוסיף שורות נוספות לפי מספר הדירקטורים).</p> <table border="1"> <thead> <tr> <th align="center">שם הדירקטור</th> <th align="center">שיעור השתתפותו בישיבות הדירקטוריון</th> <th align="center">שיעור השתתפותו בישיבות ועדות ביקורת<sup>12</sup></th> <th align="center">שיעור השתתפותו בישיבות הוועדה לבחינת הדוחות הכספיים<sup>13</sup></th> <th align="center">שיעור השתתפותו בישיבות ועדת תגמול<sup>14</sup></th> <th align="center">שיעור השתתפותו בישיבות ועדה בלתי תלויה<sup>15</sup></th> </tr> </thead> <tbody> <tr> <td align="center"><u>הראל בית און</u></td> <td align="center"><u>9/9</u></td> <td></td> <td></td> <td></td> <td></td> </tr> <tr> <td align="center"><u>סמי תותח<sup>16</sup></u></td> <td align="center"><u>3/3</u></td> <td></td> <td></td> <td></td> <td></td> </tr> <tr> <td align="center"><u>גיא רגב</u></td> <td align="center"><u>9/9</u></td> <td></td> <td></td> <td></td> <td></td> </tr> <tr> <td align="center"><u>משה גאון</u></td> <td align="center"><u>9/9</u></td> <td></td> <td></td> <td></td> <td></td> </tr> <tr> <td align="center"><u>בעז לאור</u></td> <td align="center"><u>9/9</u></td> <td align="center"><u>3/3</u></td> <td align="center"><u>4/4</u></td> <td align="center"><u>4/4</u></td> <td align="center"><u>1/1</u></td> </tr> <tr> <td align="center"><u>שמעון טל</u></td> <td align="center"><u>9/9</u></td> <td align="center"><u>3/3</u></td> <td align="center"><u>3/4</u></td> <td align="center"><u>4/4</u></td> <td align="center"><u>1/1</u></td> </tr> <tr> <td align="center"><u>עדיאל (עדי) יעקובוביץ<sup>17</sup></u></td> <td align="center"><u>9/9</u></td> <td align="center"><u>3/3</u></td> <td align="center"><u>4/4</u></td> <td align="center"><u>4/4</u></td> <td align="center"><u>1/1</u></td> </tr> </tbody> </table>	שם הדירקטור	שיעור השתתפותו בישיבות הדירקטוריון	שיעור השתתפותו בישיבות ועדות ביקורת <sup>12</sup>	שיעור השתתפותו בישיבות הוועדה לבחינת הדוחות הכספיים <sup>13</sup>	שיעור השתתפותו בישיבות ועדת תגמול <sup>14</sup>	שיעור השתתפותו בישיבות ועדה בלתי תלויה <sup>15</sup>	<u>הראל בית און</u>	<u>9/9</u>					<u>סמי תותח<sup>16</sup></u>	<u>3/3</u>					<u>גיא רגב</u>	<u>9/9</u>					<u>משה גאון</u>	<u>9/9</u>					<u>בעז לאור</u>	<u>9/9</u>	<u>3/3</u>	<u>4/4</u>	<u>4/4</u>	<u>1/1</u>	<u>שמעון טל</u>	<u>9/9</u>	<u>3/3</u>	<u>3/4</u>	<u>4/4</u>	<u>1/1</u>	<u>עדיאל (עדי) יעקובוביץ<sup>17</sup></u>	<u>9/9</u>	<u>3/3</u>	<u>4/4</u>	<u>4/4</u>	<u>1/1</u>
שם הדירקטור	שיעור השתתפותו בישיבות הדירקטוריון	שיעור השתתפותו בישיבות ועדות ביקורת <sup>12</sup>	שיעור השתתפותו בישיבות הוועדה לבחינת הדוחות הכספיים <sup>13</sup>	שיעור השתתפותו בישיבות ועדת תגמול <sup>14</sup>	שיעור השתתפותו בישיבות ועדה בלתי תלויה <sup>15</sup>																																													
<u>הראל בית און</u>	<u>9/9</u>																																																	
<u>סמי תותח<sup>16</sup></u>	<u>3/3</u>																																																	
<u>גיא רגב</u>	<u>9/9</u>																																																	
<u>משה גאון</u>	<u>9/9</u>																																																	
<u>בעז לאור</u>	<u>9/9</u>	<u>3/3</u>	<u>4/4</u>	<u>4/4</u>	<u>1/1</u>																																													
<u>שמעון טל</u>	<u>9/9</u>	<u>3/3</u>	<u>3/4</u>	<u>4/4</u>	<u>1/1</u>																																													
<u>עדיאל (עדי) יעקובוביץ<sup>17</sup></u>	<u>9/9</u>	<u>3/3</u>	<u>4/4</u>	<u>4/4</u>	<u>1/1</u>																																													

<sup>11</sup> ר"י הי"ש 2.

<sup>12</sup> לגבי דירקטור החבר בוועדה זו.

<sup>13</sup> לגבי דירקטור החבר בוועדה זו.

<sup>14</sup> לגבי דירקטור החבר בוועדה זו.

<sup>15</sup> לגבי דירקטור החבר בוועדה זו.

<sup>16</sup> מר סמי תותח חדל לכהן כדירקטור ביום 10 באפריל 2024.

<sup>17</sup> מר עדיאל (עדי) יעקובוביץ חדל לכהן כדירקטור בלתי תלוי ביום 31 בדצמבר 2024.

**ישיבות הדירקטוריון (וכינוס אסיפה כללית)**

לא נכון	נכון						
			1/1	2/2	1/1	3/3	קרן אייל-קוטליצקי <sup>18</sup>
	√	12. בשנת הדיווח קיים הדירקטוריון דיון אחד לפחות לעניין ניהול עסקי התאגיד בידי המנהל הכללי ונושאי המשרה הכפופים לו, בלא נוכחותם וניתנה להם הזדמנות להביע את עמדתם.					

**הפרדה בין תפקידי המנהל הכללי ויושב ראש הדירקטוריון**

לא נכון	נכון						
	√	13. בכל שנת הדיווח כיהן בתאגיד יו"ר דירקטוריון. בשאלה זו ניתן לענות "נכון" אם תקופת הזמן בה לא כיהן בתאגיד יו"ר דירקטוריון אינה עולה על 60 ימים כאמור בסעיף 363א.2 (לחוק החברות), ואולם בכל תשובה שהיא (נכון/לא נכון) תצוין תקופת הזמן (בימים) בה לא כיהן בתאגיד יו"ר דירקטוריון כאמור: _____.					
	√	14. בכל שנת הדיווח כיהן בתאגיד מנהל כללי. בשאלה זו ניתן לענות "נכון" אם תקופת הזמן בה לא כיהן בתאגיד מנכ"ל אינה עולה על 90 ימים כאמור בסעיף 363א.6 (לחוק החברות), ואולם בכל תשובה שהיא (נכון/לא נכון) תצוין תקופת הזמן (בימים) בה לא כיהן בתאגיד מנכ"ל כאמור: _____.					
		15. בתאגיד בו מכהן יו"ר הדירקטוריון גם כמנכ"ל התאגיד ו/או מפעיל את סמכויותיו, כפל הכהונה אושר בהתאם להוראות סעיף 121(ג) לחוק החברות <sup>19</sup> . <input checked="" type="checkbox"/> לא רלוונטי (ככל שלא מתקיים בתאגיד כפל כהונה כאמור).					
	√	16. המנכ"ל אינו קרוב של יו"ר הדירקטוריון. אם תשובתכם הינה "לא נכון" (קרי, המנכ"ל הנו קרוב של יו"ר הדירקטוריון) -					

<sup>18</sup> הגב' קרן אייל-קוטליצקי החלה לכהן כדירקטורית בלתי תלויה ביום 24 ביוני 2024.

<sup>19</sup> בחברת איגרות חוב - אישור בהתאם לסעיף 121(ד) לחוק החברות.

**הפרדה בין תפקידי המנהל הכללי ויושב ראש הדירקטוריון**

לא נכון	נכון	
		א. תצוין הקרבה המשפחתית בין הצדדים : _____.
		ב. הכהונה אושרה בהתאם לסעיף 121(ג) לחוק החברות <sup>20</sup> :  <input type="checkbox"/> כן <input type="checkbox"/> לא <i>(יש לסמן x במשבצת המתאימה)</i>
	√	17. בעל שליטה או קרובו <u>אינו</u> מכהן כמנכ"ל או כנושא משרה בכירה בתאגיד, למעט כדירקטור. <input type="checkbox"/> לא רלוונטי (בתאגיד אין בעל שליטה)

**ועדת הביקורת**

לא נכון	נכון	
		18. בוועדת הביקורת לא כיהן בשנת הדיווח –
	√	א. בעל השליטה או קרובו.  <input type="checkbox"/> לא רלוונטי (בתאגיד אין בעל שליטה).
	√	ב. יו"ר הדירקטוריון.
	√	ג. דירקטור המועסק על ידי התאגיד או על ידי בעל השליטה בתאגיד או בידי תאגיד בשליטתו.
	√	ד. דירקטור הנותן לתאגיד או לבעל השליטה בתאגיד או תאגיד בשליטתו שירותים דרך קבע.
	√	ה. דירקטור שעיקר פרנסתו על בעל השליטה.

<sup>20</sup> בחברת איגרות חוב - אישור בהתאם לסעיף 121(ד) לחוק החברות.

ועדת הביקורת		
לא נכון	נכון	
		<input type="checkbox"/> לא רלוונטי (בתאגיד אין בעל שליטה).
	√	19. מי שאינו רשאי להיות חבר בוועדת ביקורת, ובכלל זה בעל שליטה או קרובו, לא נכח בשנת הדיווח בישיבות ועדת הביקורת, למעט בהתאם להוראות סעיף 115(ה) לחוק החברות.
	√	20. מניין חוקי לדיון ולקבלת החלטות בכל ישיבות ועדת הביקורת שהתקיימו בשנת הדיווח היה רוב של חברי הועדה, כאשר רוב הנוכחים היו דירקטורים בלתי תלויים ואחד מהם לפחות היה דירקטור חיצוני. אם תשובתכם הינה "לא נכון" - יצוין שיעור הישיבות בהן לא התקיימה הדרישה כאמור: _____.
	√	21. ועדת הביקורת קיימה בשנת הדיווח ישיבה אחת לפחות בנוכחות המבקר הפנימי ורואה החשבון המבקר ובלא נוכחות של נושאי משרה בתאגיד שאינם חברי הועדה, לעניין ליקויים בניהול העסקי של התאגיד.
	√	22. בכל ישיבות ועדת הביקורת בה נכח מי שאינו רשאי להיות חבר הועדה, היה זה באישור יו"ר הועדה ו/או לבקשת הועדה (לגבי היועץ המשפטי ומזכיר התאגיד שאינו בעל שליטה או קרובו).
	√	23. בשנת הדיווח היו בתוקף הסדרים שקבעה ועדת הביקורת לגבי אופן הטיפול בתלונות של עובדי התאגיד בקשר לליקויים בניהול עסקיו ולגבי ההגנה שתינתן לעובדים שהתלוננו כאמור.
	√	24. ועדת הביקורת (ו/או הועדה לבחינת הדוחות הכספיים) הניחה את דעתה כי היקף עבודתו של רואה החשבון המבקר ושכר טרחתו ביחס לדוחות הכספיים בשנת הדיווח, היו נאותים לשם ביצוע עבודת ביקורת וסקירה ראויים.

תפקידי הועדה לבחינת הדוחות הכספיים (להלן - הועדה) בעבודתה המקדימה לאישור הדוחות הכספיים		
לא נכון	נכון	
		25. א. יצוין פרק הזמן (בימים) אותו קבע הדירקטוריון כזמן סביר להעברת המלצות הועדה לקראת הדיון בדירקטוריון לאישור הדוחות הכספיים: <b>שלושה ימים</b> .
		ב. מספר הימים שחלפו בפועל בין מועד העברת ההמלצות לדירקטוריון למועד הדיון בדירקטוריון לאישור הדוחות הכספיים: דוח רבעון ראשון (שנת 2024): <b>ארבעה ימים</b>

**תפקידי הועדה לבחינת הדוחות הכספיים (להלן - הועדה) בעבודתה המקדימה לאישור הדוחות הכספיים**

לא נכון	נכון		
		<p align="center"><u>שלושה ימים</u> : דוח רבעון שני</p> <p align="center"><u>ארבעה ימים</u> : דוח רבעון שלישי</p> <p align="center"><u>ארבעה ימים</u> : דוח שנתי</p>	
		<p align="center">מספר הימים שחלפו בפועל בין מועד העברת טיוטת הדוחות הכספיים לדירקטורים למועד הדיון בדירקטוריון לאישור הדוחות הכספיים :</p> <p align="center"><u>ארבעה ימים</u> : דוח רבעון ראשון (שנת 2024)</p> <p align="center"><u>שלושה ימים</u> : דוח רבעון שני</p> <p align="center"><u>ארבעה ימים</u> : דוח רבעון שלישי</p> <p align="center"><u>ארבעה ימים</u> : דוח שנתי</p>	ג.
	√	<p>רואה החשבון המבקר של התאגיד השתתף בכל ישיבות הועדה והדירקטוריון, בה נדונו הדוחות הכספיים של התאגיד המתייחסים לתקופות הנכללות בשנת הדיווח.</p> <p>אם תשובתכם הינה "לא נכון", יצוין שיעור השתתפותו : _____.</p>	26.
		<p>בועדה התקיימו בכל שנת הדיווח ועד לפרסום הדוח השנתי, כל התנאים המפורטים להלן :</p>	27.
	√	<p>א. מספר חבריה לא פחת משלושה (במועד הדיון בועדה ואישור הדוחות כאמור).</p>	
	√	<p>ב. התקיימו בה כל התנאים הקבועים בסעיף 115(ב) ו-(ג) לחוק החברות (לענין כהונת חברי ועדת ביקורת).</p>	
	√	<p>ג. יו"ר הועדה הוא דירקטור חיצוני.</p>	
	√	<p>ד. כל חבריה דירקטורים ורוב חבריה דירקטורים בלתי תלויים.</p>	

**תפקידי הוועדה לבחינת הדוחות הכספיים (להלן - הוועדה) בעבודתה המקדימה לאישור הדוחות הכספיים**

לא נכון	נכון	
	√	ה. לכל חברה היכולת לקרוא ולהבין דוחות כספיים ולפחות אחד מהדירקטורים הבלתי תלויים הוא בעל מומחיות חשבונאית ופיננסית.
	√	ו. חברי הוועדה נתנו הצהרה עובר למינוים.
	√	ז. המניין החוקי לדיון ולקבלת החלטות בוועדה היה רוב חברה ובלבד שרוב הנוכחים היו דירקטורים בלתי תלויים ובהם דירקטור חיצוני אחד לפחות.
		אם תשובתכם הנה "לא נכון" לגבי אחד או יותר מסעיפי המשנה של שאלה זו, יצוין ביחס לאיזה דוח (תקופתי/רבעוני) לא התקיים התנאי האמור וכן התנאי שלא התקיים: _____.

**ועדת תגמול**

לא נכון	נכון	
	√	28. הוועדה מנתה, בשנת הדיווח, לפחות שלושה חברים והדירקטורים החיצוניים היוו בה רוב (במועד הדיון בוועדה). <input type="checkbox"/> לא רלוונטי (לא התקיים דיון).
	√	29. תנאי כהונתם והעסקתם של כל חברי ועדת התגמול בשנת הדיווח הינם בהתאם לתקנות החברות (כללים בדבר גמול והוצאות לדירקטור חיצוני), התש"ס-2000.
		30. בוועדת התגמול לא כיהן בשנת הדיווח –
	√	א. בעל השליטה או קרובו. <input type="checkbox"/> לא רלוונטי (בתאגיד אין בעל שליטה).
	√	ב. יו"ר הדירקטוריון.
	√	ג. דירקטור המועסק על ידי התאגיד או על ידי בעל השליטה בתאגיד או בידי תאגיד בשליטתו.
	√	ד. דירקטור הנותן לתאגיד או לבעל השליטה בתאגיד או תאגיד בשליטתו שירותים דרך קבע.

ועדת תגמול		
לא נכון	נכון	
		ה. דירקטור שעיקר פרנסתו על בעל השליטה. <input type="checkbox"/> לא רלוונטי (בתאגיד אין בעל שליטה).
	√	31. בעל שליטה או קרובו לא נכחו בשנת הדיווח בישיבות ועדת התגמול, למעט אם קבע יו"ר הועדה כי מי מהם נדרש לשם הצגת נושא מסוים.
	√	32. ועדת התגמול והדירקטוריון לא עשו שימוש בסמכותם לפי סעיפים 267א(ג), 272(ג)(3) ו-272(ג)(1)(1) (ג) לאישור עסקה או מדיניות תגמול, למרות התנגדותה של האסיפה הכללית. אם תשובתכם הנה "לא נכון" יצוין - סוג העסקה שאושרה כאמור: _____. מספר הפעמים בהן נעשה שימוש בסמכותם בשנת הדיווח: _.

מבקר פנים		
לא נכון	נכון	
	√	33. יו"ר הדירקטוריון או מנכ"ל התאגיד הוא הממונה הארגוני על המבקר הפנימי בתאגיד.
	√	34. יו"ר הדירקטוריון או ועדת הביקורת אישרו את תכנית העבודה בשנת הדיווח. בנוסף, יפורטו נושאי הביקורת בהם עסק המבקר הפנימי בשנת הדיווח: <u>שכר וכ"א, בטיחות ואבטחה, מכירות, גבייה</u> (יש לסמן x במשבצת המתאימה).
		35. היקף העסקת המבקר הפנימי בתאגיד בשנת הדיווח (בשעות <sup>21</sup> ): <u>כ-750</u> .
	√	בשנת הדיווח התקיים דיון (בועדת הביקורת או בדירקטוריון) בממצאי המבקר הפנימי.

<sup>21</sup> כולל שעות עבודה שהושקעו בתאגידים מוחזקים ובביקורת מחוץ לישראל, ולפי העניין.

**מבקר פנים**

לא נכון	נכון	
	√	36. המבקר הפנימי אינו בעל ענין בתאגיד, קרובו, רו"ח מבקר או מי מטעמו וכן אינו מקיים קשרים עסקיים מהותיים עם התאגיד, בעל השליטה בו, קרובו או תאגידים בשליטתם.

**עסקאות עם בעלי עניין**

לא נכון	נכון	
X		37. בעל השליטה או קרובו (לרבות חברה שבשליטתו) אינו מועסק על-ידי התאגיד או נותן לו שירותי ניהול. אם תשובתכם הינה "לא נכון" (קרי, בעל השליטה או קרובו מועסק על ידי התאגיד או נותן לו שירותי ניהול) יצוין - מספר הקרובים (לרבות בעל השליטה) המועסקים על-ידי התאגיד (לרבות חברות שבשליטתם ו/או באמצעות חברות ניהול): <u>1</u> . - האם הסכמי העסקה ו/או שירותי הניהול כאמור אושרו בידי האורגנים הקבועים בדין: <input checked="" type="checkbox"/> כן <input type="checkbox"/> לא (יש לסמן x במשבצת המתאימה) <input type="checkbox"/> לא רלוונטי (בתאגיד אין בעל שליטה).
	√	38. למיטב ידיעת התאגיד, לבעל השליטה אין עסקים נוספים בתחום פעילותו של התאגיד (בתחום אחד או יותר). אם תשובתכם הינה "לא נכון" - יצוין האם נקבע הסדר לתיחום פעילויות בין התאגיד ובעל השליטה בו: <input type="checkbox"/> כן <input type="checkbox"/> לא (יש לסמן x במשבצת המתאימה)

**עסקאות עם בעלי עניין**

לא נכון	נכון	
		<input type="checkbox"/> לא רלוונטי (בתאגיד אין בעל שליטה).

יו"ר הועדה לבחינת הדוחות הכספיים

יו"ר ועדת הביקורת

יו"ר הדירקטוריון



[www.gaon.com](http://www.gaon.com)

GAON  
תשתיות הולכה

רחוב אריאל שרון 8, אור יהודה | טל: 03-7954100 | פקס: 03-7954103 | [info@gaon.com](mailto:info@gaon.com)